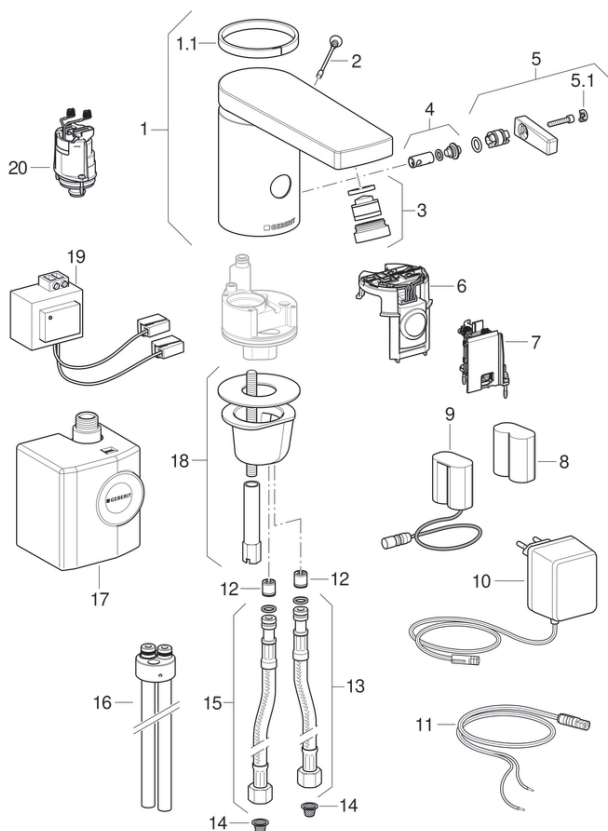


Mosdócsaptelep 186 típus, hálózati üzem / elemes működtetés / generátoros üzem

2009 -



Tulajdonságok

Gyártási év	2009
Modell típusa	Geberit 186 típusú mosdócsaptelep

Érvényes az alábbi cikkhez

116.136.21.1	116.146.21.1	116.156.21.1	116.236.21.1
116.246.21.1	116.256.21.1	116.336.21.1	116.366.21.1

#	Cikksz.	Megnevezés	Megjegyzések
1	242.245.00.1	Geberit csaptelep WT-A-S 186 típus keverős	
1	242.246.00.1	Geberit csaptelep WT-A-S 186 típus keverő nélkül	
1.1	241.654.00.1	Geberit design gyűrű, mosdóhoz WT-A-S 86/186	
2	240.753.00.1	Geberit biztonsági csavar	
3	242.030.21.1	Geberit kifolyásszabályzó csaptelephez, szilikonnal, 6 liter/perc, M24x1	
3	242.307.21.1	Geberit kifolyásszabályzó csaptelephez, forgatható acélgyűrű, 6 liter/perc, M24x1	
3	242.834.21.1	Geberit kifolyásszabályzó csaptelephez, szilikonos, 3,8 liter/perc, M24x1	
3	242.645.21.1	Geberit kifolyásszabályzó csaptelephez, porlasztóval, 1,9 liter/perc, M24x1	
3	243.626.21.1	Kifolyásszabályzó Geberit mosdócsaptelephez M24x1, magassfényű krómozott, 1,3 l/perc	
4	242.247.00.1	Geberit keverőegység WT-A-S 85/86/185/186 típus	
5	242.249.00.1	Geberit keverőkar, mosdóhoz WT-A-S 86/186 típus	
5.1	241.655.00.1	Geberit hőfokjelző WT-A 85-88+185/186 típus	
6	242.251.00.1	Geberit elektronika modul kompl. WT-A-S 185/186 típushoz	
7	242.240.00.1	Geberit elemtartó kompl. WT-A-S 185/186 típushoz	
8	242.666.00.1	Geberit lítium elem CR-P2 6V, kereskedelmi forgalomban kapható	(kereskedelmi forgalomban kapható)

#	Cikksz.	Megnevezés	Megjegyzések
9	240.747.00.1	Geberit hálózati adapter 81-88-hoz	
9	242.570.00.1	Geberit energiaadapter ECO	
10	241.630.00.1	Geberit hálózati tápegység, mosdóhoz WT-A-S 85-86+185/186 típus	
11	242.349.00.1	Geberit tápkábel 8x/18x cst-hez	
12	242.250.00.1	Geberit tömítés-, és szelepkészlet 8x és 18x típusú csaptelephez	
13	242.242.00.1	Geberit flexibilis tömlő KW WT-A-S 185/186 típushoz	
14	244.004.00.1	Geberit szűrő, 3/8" 5 db	
15	242.241.00.1	Geberit flexi.bekötőcső 185-186 típusú csaptelephez	
16	243.757.00.1		
17	SPT_461223	Generátor átalakító készletek mosdócsaptelepekhez	
18	241.649.00.1	Geberit rögzítő készlet, mosdókhoz WT-A-S 85-86+185/186 típus	
19	241.672.00.1	Geberit süllyesztett tápegység, mosdókhoz WT-A 85-88/185/186 típus, a 11. pozícióval együtt	A 11. pozícióval együtt
20	242.266.00.1	Geberit mágnesszelep WT-A-S típus 185/186	