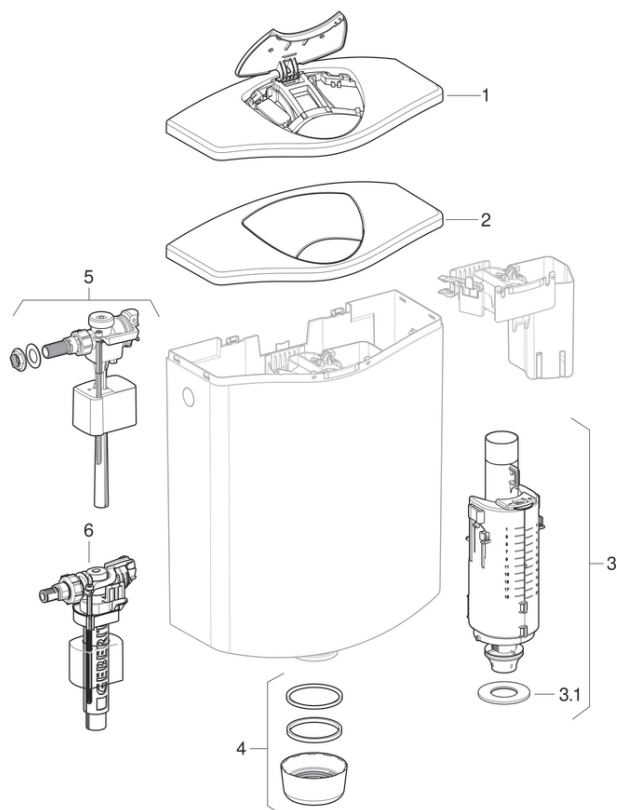


AP116 falon kívüli öblítőtartályok, 2 mennyeséges öblítés

2011 -


Tulajdonságok

Gyártási év

2011

Érvényes az alábbi cikkhez

136.430.11.1 136.444.11.1

#	Cikksz.	Megnevezés	Megjegyzések
1	238.085.11.1	Geberit AP116Plus tartályfedél nyomógombokkal	
2	238.082.11.1	Geberit AP116 tartályfedél nyomógombokkal	
3	238.116.00.1	Geberit öblítőszelep AP116 és AP116Plus	
3.1	816.418.00.1	Geberit emelőharang tömítés, d63xdi31.5x3	
4	238.073.11.1	Geberit AP112, AP116, AP117 öblítőcső hollandier	
5	SPT_461088	330 típusú töltőszelepek, oldalsó vízcsatlakozás vagy alsó vízcsatlakozás	
5	136.703.00.3		
5	SPT_732852	333 típusú töltőszelepek, oldalsó vízcsatlakozás	
6	SPT_461085	380 típusú töltőszelepek, oldalsó vízcsatlakozás	