



KAZÁNHÁZI ALKATRÉSZEK

R146C

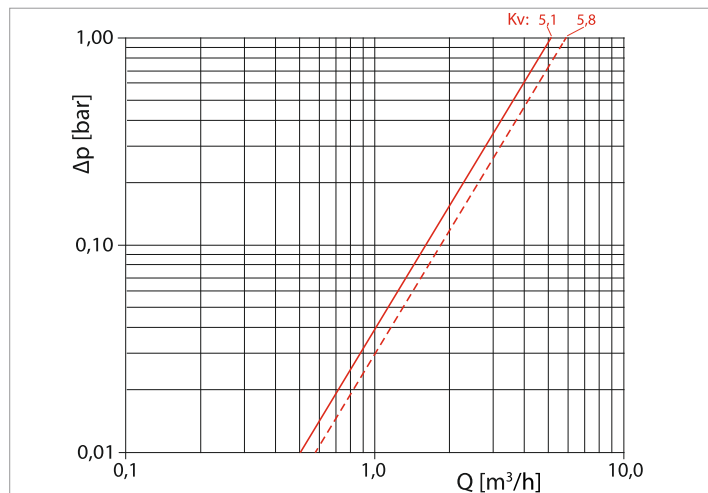
kazán alá szerelhető
mágneses iszaplevásztó



GIACOMINI
WATER E-MOTION

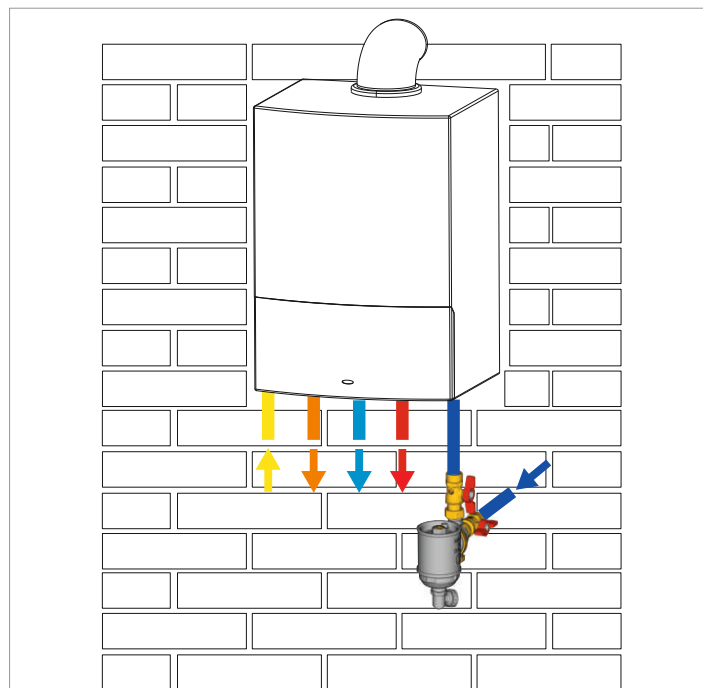


NYOMÁSESÉS



Beszelés	Görbe a grafikonon	Kv
<p>A</p>		5,1
<p>B</p>		5,8

ELHELYEZÉS



	Fűtésrendszer visszatérő
	Fűtésrendszer előremenő
	Használati hideg víz
	Használati meleg víz
	Gáz csatlakozás

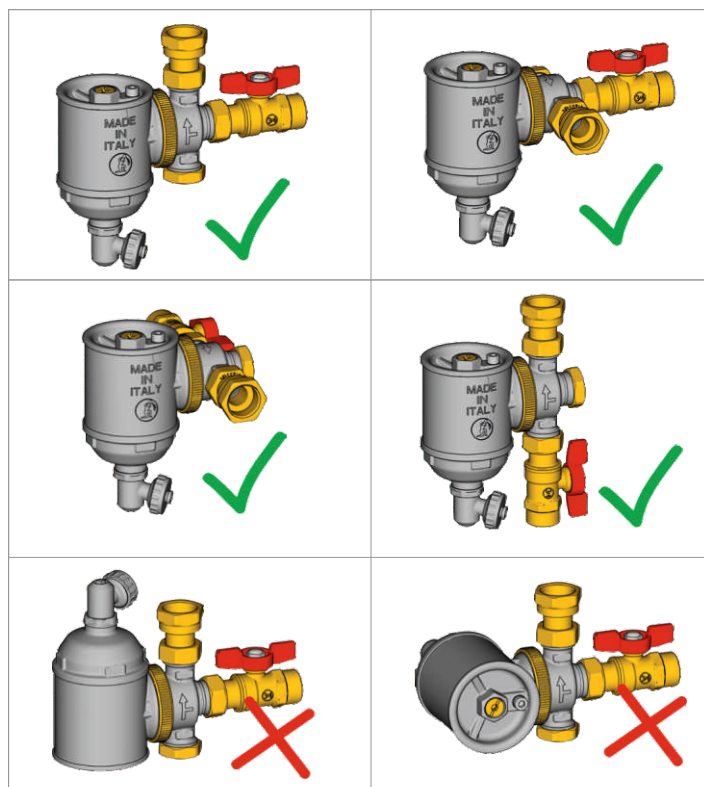
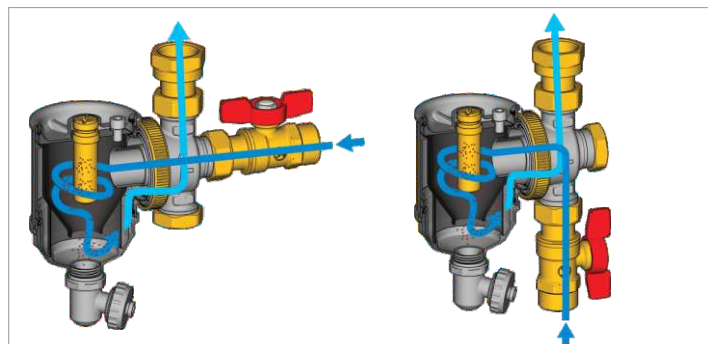
Működés

A víz beáramlik az iszaplevásztóba, ezután bevezetődik a ciklon kamrába, ahol az örvénylő mozgás elősegíti a részecskék kiválását a folyadékból, a kamra közepén helyezkedik el a mágnes, ami magához vonzza a mágnesezhető szennyeződést.

A mágneses szűrő alatt a ciklon kamra alján ülepedik le a nem mágnesezhető szennyeződés a levásztóban.

Az iszaplevásztó tetején található egy légtelenítő szelep, mellyel kiengedheti a levegőt beüzemelés előtt.

Az iszaplevásztót anélkül lehet tisztítani, hogy leállítaná a rendszert vagy leválasztaná a készüléket a rendszerről. Nyissa ki a golyóscsapot az iszaplevásztó alján és húzza ki a mágneset a tetejéből.



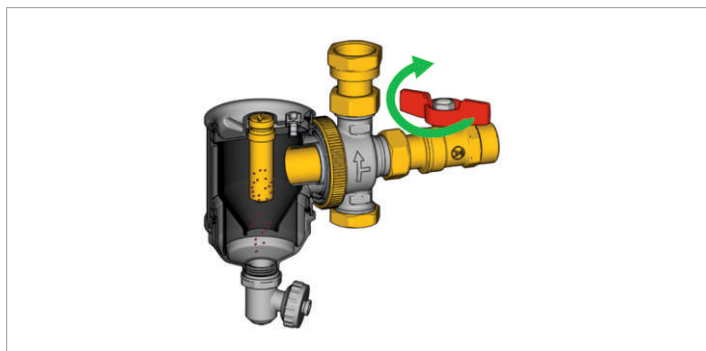
KARBANTARTÁS

Hogyan tisztítsuk az iszapleválasztót

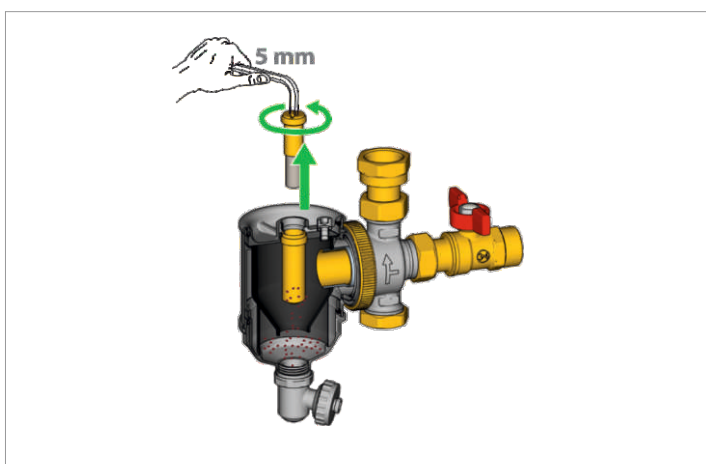
A rendszer működése során szennyeződés rakódik le a mágnes felületén és az iszapleválasztó aljában. Az iszapleválasztó nem igényli a rendszer leállítását vagy a rendszerből való kiszerelését, azonban javasolt, hogy a tisztítási műveletek alatt ne legyen áramlás az iszapleválasztó belsejében.

A leválasztó tisztításához és a szennyeződés eltávolításához kövesse a következő lépéseket:

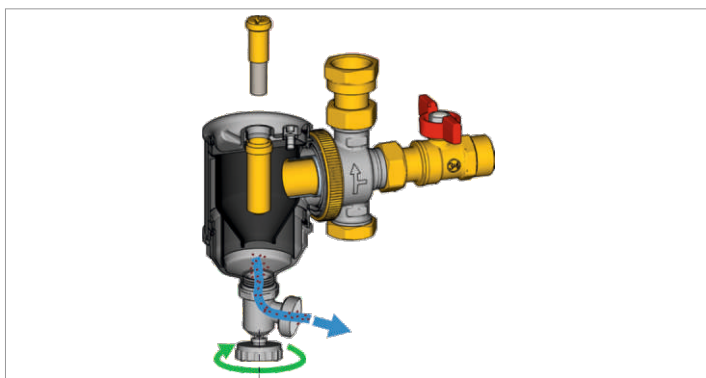
1.) Zárja el a bejövő ágban lévő golyóscsapot.



2.) Vegye ki a mágneset a helyéből, csavarja az óra mutató járásával ellentétesen 5mm imbusz kulccsal. A szennyeződés a ház alján fog összegyűlni.



3.) Néhány perc múlva vegye le a zárócupakot a leeresztőcsapról, helyezze a csap aljába, és nyissa ki a csapot kiengedve ezzel a szennyeződést az iszapleválasztóból.

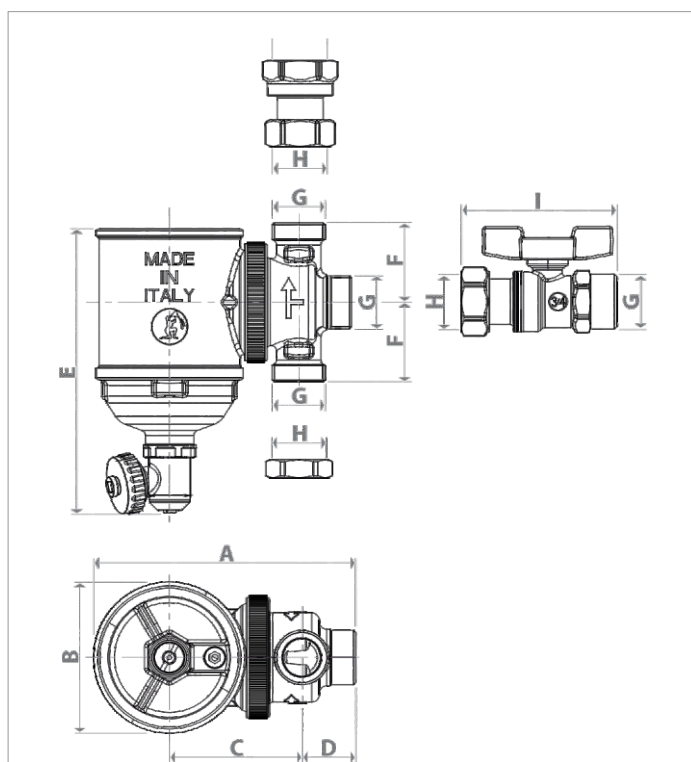
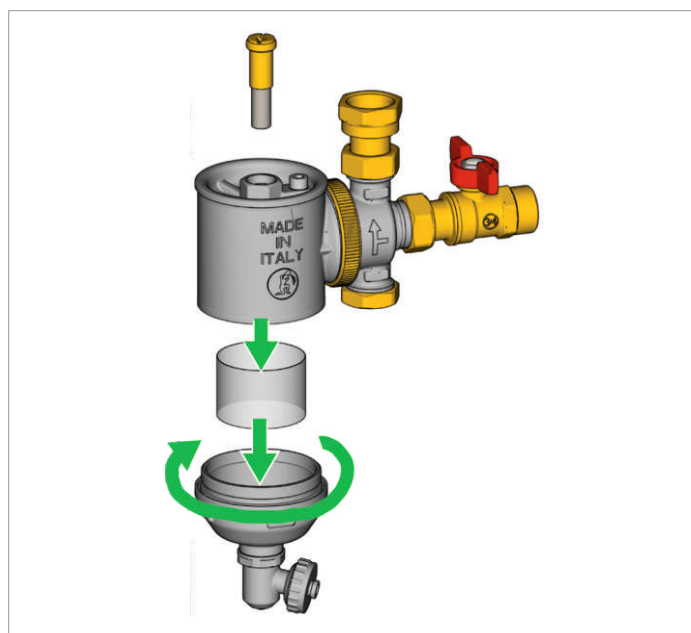


4.) Miután a szennyeződés kiürült, zárja el a leeresztőcsapot és helyezze vissza a mágneset a helyére, az óra mutató járásának megfelelő irányba tekerve. Az iszapleválasztó újra üzem kész.

A szűrő kiszerelese

Alaposabb tisztításhoz a következő képpen kell eljárni:

- 1) Állítsa le a rendszert és zárja el a leválasztó előtt és után lévő golyóscsapokat, hogy megakadályozza a folyadék áramlását az iszapleválasztóban.
- 2) Tekerje az iszapleválasztó-ház alsó részét az óramutató járásával ellentétes irányba.
- 3) Vegye ki a szűrőbetétet az iszapleválasztóból és tisztítsa meg azt.
- 4) Helyezze vissza a szűrőbetétet, majd tekerje vissza az iszapleválasztóház alját.



Cikkszám	A [mm]	B [mm]	C [mm]	D [mm]	E [mm]	F [mm]	G [mm]	H [mm]	I [mm]
R146CX004	126,5	73	64	26	141	39,5	3/4M	3/4F	75