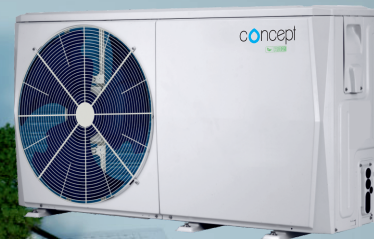


# concept

**R32**  
hűtőközeg

**CONCEPT**  
monoblokk típusú  
levegő-víz hőszivattyúk



Megérkezett az új Concept levegő-víz hőszivattyú család, mellyel megújuló energiát hasznosítva tudunk fűteni, hűteni, vagy épp használati meleg vizet előállítani. A CONCEPT széles teljesítménytartományú hőszivattyúk meglévő és új fűtési rendszerhez egyaránt kínálnak megoldást. Az R32-es hűtőközeg magas éves hatékonyságot és így kedvező üzemeltetési költséget biztosít.

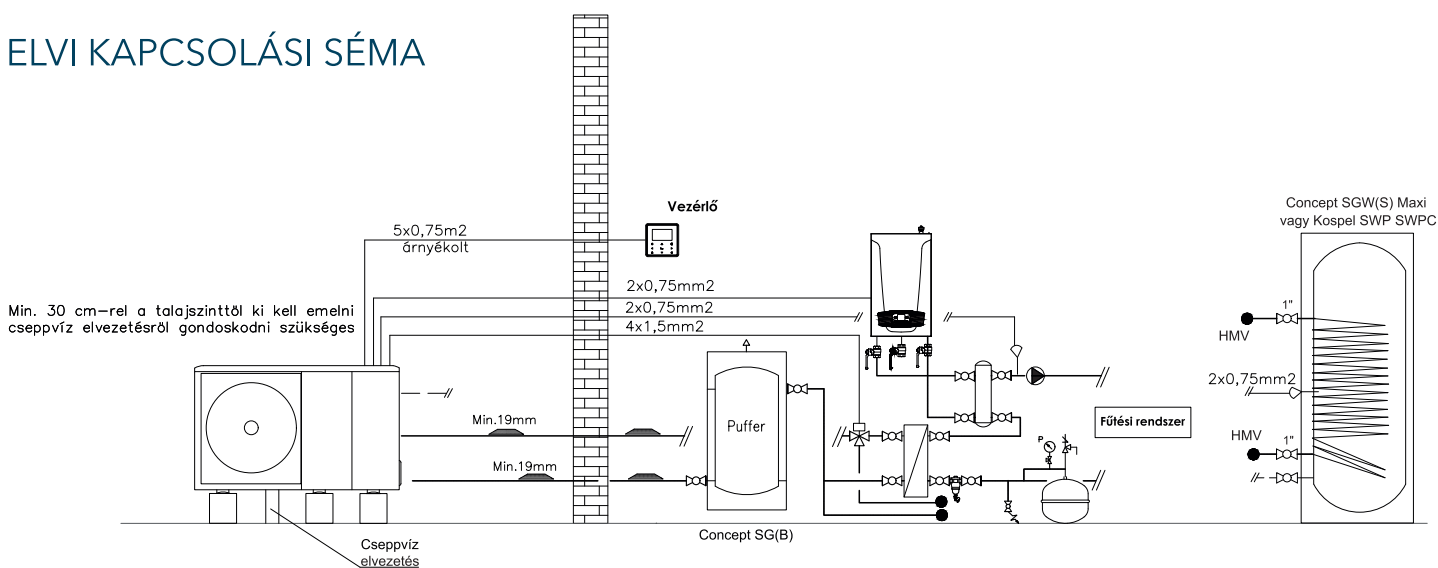
## JELLEMZŐK

- ✓ SCOP 4,6 felett
- ✓ R32 hűtőközeg
- ✓ Vezetékes vezérlővel
- ✓ 10 kW-ig 3kW-os tartalékfűtéssel,  
12-16 kW között 9kW-os tartalékfűtéssel
- ✓ Előremenő vízhőmérséklet: 5 °C - +65 °C
- ✓ Működési tartomány: -25 °C - +43 °C

## FŐBB VEZÉRLÉSI FUNKCIÓK

- ✓ Fűtés, hűtés, HMV készítés
- ✓ Külső hőtermelő indítása kontaktussal
- ✓ Két fűtési zóna kezelése
- ✓ Rendszer szivattyú indítása
- ✓ Zónavezérlés esetén gyűjtött vezérlőjel fogadása
- ✓ Cirkulációs szivattyú indítása

## ELVI KAPCSOLÁSI SÉMA



A monoblokk készülékek fagyvédelméről indokolt gondoskodni, az alábbi megoldások valamelyikével:  
1. lemezes hőcserelő+fagyálló 2. fagyvédelmi szelep 3. egyéb módon

# CONCEPT monoblokk típusú levegő víz hőszivattyúk

## CONCEPT 6, 8 és 10 kW-os levegő-víz hőszivattyúk

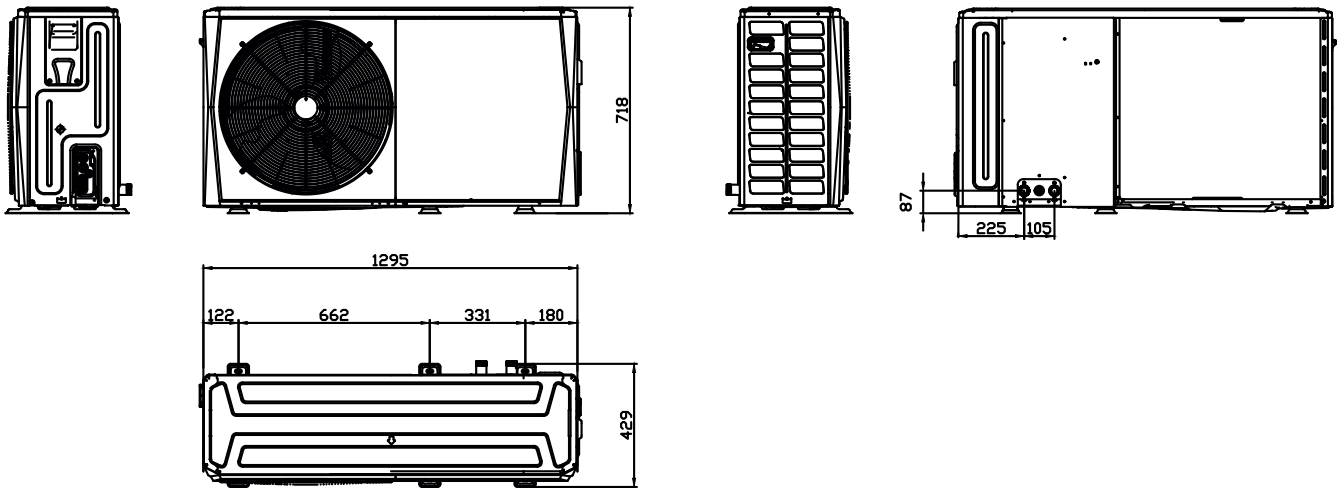
TÍPUS	M.E.	CON_H-MHCV06WD2N30	CON_H-MHCV08WD2N30	CON_H-MHCV10WD2N30
Villamos megtáplálás		220-240/1/50		
Fűtés +7 °C/35 °C	Fűtőtéljesítmény	kW	6.35	8.40
	COP		4.95	5.15
Fűtés -7 °C/35 °C	Fűtőtéljesítmény	kW	6.00	7.00
	COP		3.00	3.20
Hűtés 35 °C/18 °C	Hűtőtéljesítmény	kW	6.50	8.30
	EER		4.80	5.05
Hűtés 35 °C/7 °C	Hűtőtéljesítmény	kW	7.00	7.45
	EER		3.00	3.35
Energiaosztály	Alacsony hőmérséklet, 35°C		A+++	
	Magas hőmérséklet, 55°C		A++	
SCOP	Átlagos éghajlat	35 °C	4.95	5.22
		55 °C	3.52	3.37
Hangteljesítményszint		dB	58	59
Térfogatáram		m³/h	0.4-1.25	0.4-1.65
Víztartalom		liter	3.2	3.2
Kompresszor		Twin Rotary		
Hűtőközeg töltet (R32)		kg	1.4	
Méretetek (SZé×Ma×Mé)		mm	1295×792×429	1385×945×526
Tömeg		kg	98	121
Működési tartomány	Hűtés / Fűtés / HMV készítés	°C	-5-43 / -25-35 / -25-43	
Vízoldali csatlakozás			1"	5/4"
Ajánlott kismegszakító mérete (C típus)		A	1x16	1x20
Villamos kiegészítő fűtés			3kW	
Villamos kieg. ajánlott kismegszakító (C típus)		A	1x16	

## CONCEPT 12, 14 és 16 kW-os levegő-víz hőszivattyúk

TÍPUS	M.E.	CON_H-MHCV12WD2RNR90	CON_H-MHCV14WD2RNR90	CON_H-MHCV16WD2RNR90
Villamos megtáplálás	V/Ph/Hz	380-415/3/50		
Fűtés +7 °C/35 °C	Fűtőtéljesítmény	kW	12.1	14.5
	COP		4.95	4.60
Fűtés -7 °C/35 °C	Fűtőtéljesítmény	kW	10.00	12.00
	COP		3.00	2.85
Hűtés 35 °C/18 °C	Hűtőtéljesítmény	kW	12.00	13.50
	EER		3.95	3.60
Hűtés 35 °C/7 °C	Hűtőtéljesítmény	kW	11.5	12.4
	EER		2.75	2.50
Energiaosztály	Alacsony hőmérséklet, 35°C		A+++	
	Magas hőmérséklet, 55°C		A++	
SCOP	Átlagos éghajlat	35 °C	4.81	4.72
		55 °C	3.45	3.47
Hangteljesítményszint		dB	65	68
Térfogatáram		m³/h	0.7-2.5	0.7-2.75
Víztartalom		liter	2	2
Kompresszor		Twin Rotary		
Hűtőközeg töltet (R32)		kg	1.75	
Méretetek (SZé×Ma×Mé)		mm	1385×945×526	
Tömeg		kg	160	
Működési tartomány	Hűtés / Fűtés / HMV készítés	°C	-5-43 / -25-35 / -25-43	
Vízoldali csatlakozás			5/4"	
Ajánlott kismegszakító mérete (C típus)		A	3x16	
Villamos kiegészítő fűtés			9kW	
Villamos kieg. ajánlott kismegszakító (C típus)		A	3x16	

# CONCEPT monoblokk típusú levegő víz hőszivattyúk

MHC-V04WD2N30  
MHC-V06WD2N30



MHC-V08W/D2N30  
MHC-V10W/D2N30  
MHC-V12W/D2RN90  
MHC-V14W/D2RN90  
MHC-V16W/D2RN90

