



PÁRAMENTESÍTŐK

TÖKÉLETES LEVEGŐ MINDIG KÉNYELMESEN



DEOS 10



DEOS 20s



DEOS 30

TURBÓ FUNKCIÓ

A TURBO funkció aktiválásával az áramló levegő mennyisége megnő, ami a betáplált nedvességi körülmények nagyon gyors elérést teszi lehetővé. Ily módon az egész család jó közérzete biztosítva van.



MOSODA

Ez a funkció a ventilációs sebesség megnövelésének köszönhetően maximalizálja a páramentesítő kapacitást, ami a terméket kifejezetten alkalmassá teszi a fokozott nedvességtartalmú helyiségekhez.



NAGYON CSENDES

Az Ariston új páramentesítő termékcsaládja kiemelkedik rendkívül csendes működésével, ami a helyiséget nemcsak egészségessé, hanem még komfortosabbá is teszi.



LÉGTISZTÍTÓ

A Légtisztító opció a DEOS 21s terméknél áll rendelkezésre, ami a HEPA szűrőnek köszönhetően eltávolítja a helyiségben megtalálható port, baktériumokat és allergéneket.



PÁRAMENTESÍTŐK



	DEOS	DEOS 20s	DEOS 30
	10	20s	30
JAVASOLT FELÜLET (m ²)	20	40	58
MAXIMÁLIS FELÜLET (m ²)	31	52	73
ÁRAMFELVÉTEL (W)	230	360	550
HANGNYOMÁS (dB(A))	46	41	48,5
HŰTŐKÖZEG TÍPUSA	R290	R290	R290
TARTÁLY ÚRTARTALMA (liter)	2	3	3
SÚLY (NETTÓ/BRUTTÓ) (kg)	11,4/12,1	15,0/16,1	15,3/16,4
ÉRINTŐVEZÉRLÉS ÉS LCD KIJELZŐ	-	-	-
TURBÓ FUNKCIÓ	-	igen	igen
MOSODA FUNKCIÓ	-	igen	igen
LÉGTISZTÍTÓ	-	-	-
PENÉSZMENTESÍTŐ FUNKCIÓ	-	-	igen
KEREKEK	fix	több irányú	több irányú
BEFOGLALÓ MÉRETEK (mm) (MxHxSz)	420x320x215	510x350x245	500x386x260
CIKKSZÁM	3381350	3381354	3381357

DEOS 10

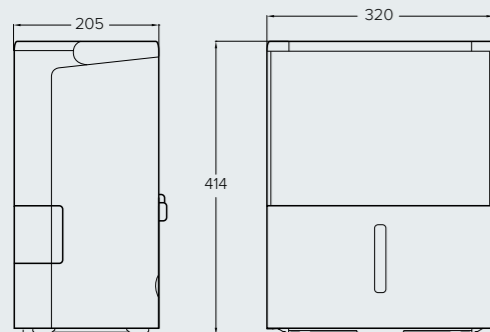
ÚJ



- / Elektronikus vezérlés a páramentesítés mértékének szabályozására
- / Rendkívül csendes működés a maximális komfort érdekében
- / Folyamatos működés
- / Elegáns és kompakt formatervezés

MŰSZAKI ADATOK

DEOS 10



Javasolt felület	m ²	20
Maximális felület	m ²	31
Páramentesítés	liter/nap	10
Áramfelvétel	W	230
Hangnyomás	dB(A)	46
Hűtőközeg típusa		R290
GWP	kgCO ₂	3
Üzemi hőmérséklet	°C	5/32
Tartály űrtartalma	liter	2,1
Energiaellátás és fázisok száma	Hz - V - Ph	50-230-1
Kompresszor típusa		Alternatív
Maximális levegőszállítás	m ³ /h	107
Hűtőközeg standard töltete	kg	0,045
IP védelmi osztály		IPX0
Súly (nettó/bruttó)	kg	11,4/12,1

DEOS	10
CIKKSZÁM	3381350

DEOS 20s

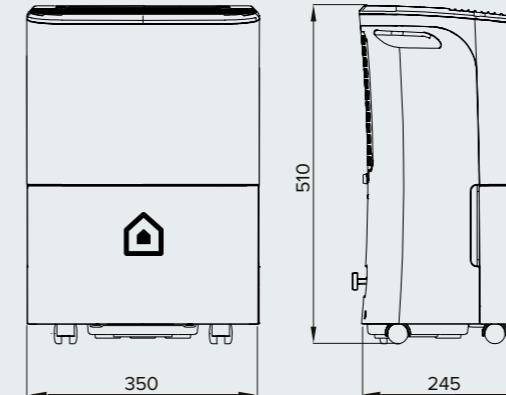
ÚJ



- / Elektronikus vezérlés a páramentesítés mértékének szabályozására
- / Rendkívül csendes működés
- / Mosoda funkció
- / Folyamatos működés
- / Időkapcsoló az automatikus bekapcsoláshoz
- / Szagtalanító szűrő

MŰSZAKI ADATOK

DEOS 20s



Javasolt felület	m ²	40
Maximális felület	m ²	52
Páramentesítés	liter/nap	20
Áramfelvétel	W	360
Hangnyomás	dB(A)	42
Hűtőközeg típusa		R290
GWP	kgCO ₂	3
Üzemi hőmérséklet	°C	5/32
Tartály űrtartalma	liter	3
Energiaellátás és fázisok száma	Hz - V - Ph	50-230-1
Kompresszor típusa		Alternatív
Maximális levegőszállítás	m ³ /h	168
Hűtőközeg standard töltete	kg	0,075
IP védelmi osztály		IPX0
Súly (nettó/bruttó)	kg	15,1/16,2

DEOS	20s
CIKKSZÁM	3381354

DEOS 30 ÚJ

HORDOZHATÓ PÁRAMENTESÍTŐ DEOS 30



ELEKTRONIKUS
VEZÉRLÉS

MOSODA

HŰTŐKÖZEG
R290



- / Elektronikus vezérlés a páramentesítés mértékének szabályozására
- / Időkapcsoló az automatikus bekapcsoláshoz
- / Rendkívül csendes működés
- / Penészmentesítő funkció
- / Mosoda funkció
- / Folyamatos működés
- / Szűrőtisztító funkció

MŰSZAKI ADATOK

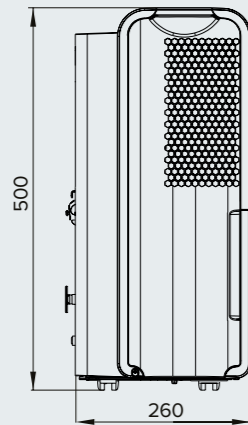
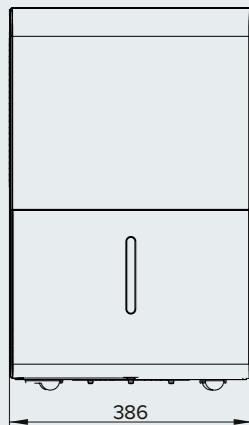
DEOS 30

Javasolt felület	m ²	58
Maximális felület	m ²	73
Páramentesítés	liter/nap	32
Áramfelvétel	W	550
Hangnyomás	dB(A)	48,5
Hűtőközeg típusa		R290
GWP	kgCO ₂	3
Üzemi hőmérséklet	°C	5/32
Tartály űrtartalma	liter	3
Energiaellátás és fázisok száma	Hz - V - Ph	50-230-1
Kompresszor típusa		ROT
Maximális levegőszállítás	m ³ /h	191
Hűtőközeg standard töltete	kg	0,1
IP védelmi osztály		IPX0
Súly (nettó/bruttó)	kg	17,0/18,2

DEOS

30

CIKKSZÁM 3381357



FŐBB TULAJDONSÁGOK

		DEOS 10	DEOS 20s	DEOS 30
HATÉKONYSÁG	GOLDEN FIN	•	•	•
	OPTIMALIZÁLT HŰTŐBORDA	•	•	•
	FAGYÁLLÓ FUNKCIÓ	•	•	•
KOMFORT	ELEKTRONIKUS VEZÉRLÉS	•	•	•
	VÍZSZINT JELZŐ	•	•	•
	FIX KEREKEK	•	-	-
	TÖBB IRÁNYÚ KEREKEK	-	•	•
	FOGANTYÚK	•	•	•
	ÉRINTŐGOMBOS VEZÉRLÉS	-	-	-
	LCD KIJELZŐ	-	•	•
	TURBO FUNKCIÓ	-	•	•
	SZUPER MOSODA FUNKCIÓ	-	-	-
KÉNYELMI FUNKCIÓK	MOSODA FUNKCIÓ	-	•	•
	PENÉSZGÁTLÓ FUNKCIÓ	-	-	•
	SZŰRŐTISZTÍTÁS	-	-	•
	LÉGTISZTÍTÓ	-	-	-
	SZAGTALANÍTÓ SZŰRŐ	-	•	-
	MOSHATÓ PORSZŰRŐ	•	•	•

FŐBB TULAJDONSÁGOK

		DEOS 10	DEOS 20s	DEOS 30
HASZNOS FUNKCIÓK	IDŐZÍTŐ	-	•	•
	AUTO FUNKCIÓ	-	•	•
	ELEKTRONIKUS PÁRATARTALOM KIJELZŐ	•	•	•
	A NEDVESSÉG TERTALOM MEGJELENÍTÉSE	-	-	-
	HŐMÉRSÉKLET KIJELZŐ	-	-	-
	FOLYAMATOS MŰKÖDÉS	•	•	•
	FOLYAMATOS KONDENZVÍZ ELVEZETÉS	•	•	•
	BIZTONSÁGI FÉNY	•	•	•
	VÍZTARTÁLY BLOKKOLÁS	•	•	•
	ÖNELLENŐRZÉS	•	•	•
	ÖNTISZTÍTÁS	-	-	-
	AUTOMATIKUS ÚJRA INDÍTÁS	•	•	•
	INTEGRÁLT TÁPKÁBEL	-	•	•

AZ IKONOK JELENTÉSE



MAGAS HATÉKONYSÁG



FŰTÉS / HŰTÉS



KÜLSŐ HŐMÉRSÉKLET SZABÁLYZÁS



NAPELEMES RENDSZER INTEGRÁCIÓ



RENDSZER MENEDZSMENT



TITÁN TARTALMÚ ZOMÁNCOZOTT FŰTŐSZÁL



ULTRA VÉKONY



NAPELEMES FUNKCIÓ



KÖNNYŰ KARBANTARTÁS



HEPA FILTERES LÉGSZŰRŐ



ZUHANY KÉSZ



5 ÉV KITERJESZTETT GARANCIA



A TERMÉK MŰKÖDÉSE A TÁVIRÁNYÍTÓ ÉRZÉKELŐTŐL FÜGG



ANTI LEGIONELLA



KORRÓZIÓ GÁTLÓ



3 ÉV JÓTÁLLÁS



OKOS KIJELZŐ



HŰTŐKÖZEG R32



MODULÁCIÓ



FAGYÁLLÓ



ELEKTRONIKUS SZABÁLYOZÁS



HŰTŐKÖZEG R290



BEÉPÍTETT TÁROLÓ



SZUPER CSENDES



INVERTER TECHNOLOGIA



MELEG VÍZ



LED KIJELZŐ



KÖNNYŰ FELSZERELÉS



MOSODA FUNKCIÓ



SZOLÁR INTEGRÁCIÓ



NAGY ABSZORPCIÓ



HŰTŐSZIVÁRGÁS ELLENŐRZÉSE



SZUPER MOSODA FUNKCIÓ



INTEGRÁLT RENDSZER



ELLENÁLL A LÉGKÖRI VISZONYOKNAK



PENÉSZ GÁTLÓ FUNKCIÓ



EGYSZERŰ KARBANTARTÁS



KÜLTÉRI FELSZERELÉS



TÖBB IRÁNYÚ FELSZERELÉS



EXTRA VÍZHOZAM

— THE —
ARISTON
COMFORT
CHALLENGE



Az Ariston Thermo Hungária fenntartja a jelen dokumentumban szereplő képekhez, szövegekhez és formatervezéshez kapcsolódó összes jogot.
A kiadvány előzetes megengedés nélkül nem használható fel és nem adható ki.
A jelen dokumentáció kizárólag tájékoztató jellegű, és a termékfejlesztési eljárás után előzetes tájékoztatás nélkül módosítható.

ARISTON THERMO HUNGÁRIA KFT.
1135 Budapest, Hun utca 2.
Tel.: 06 1 237 1110
Fax: 06 1 237 1111
www.ariston.com