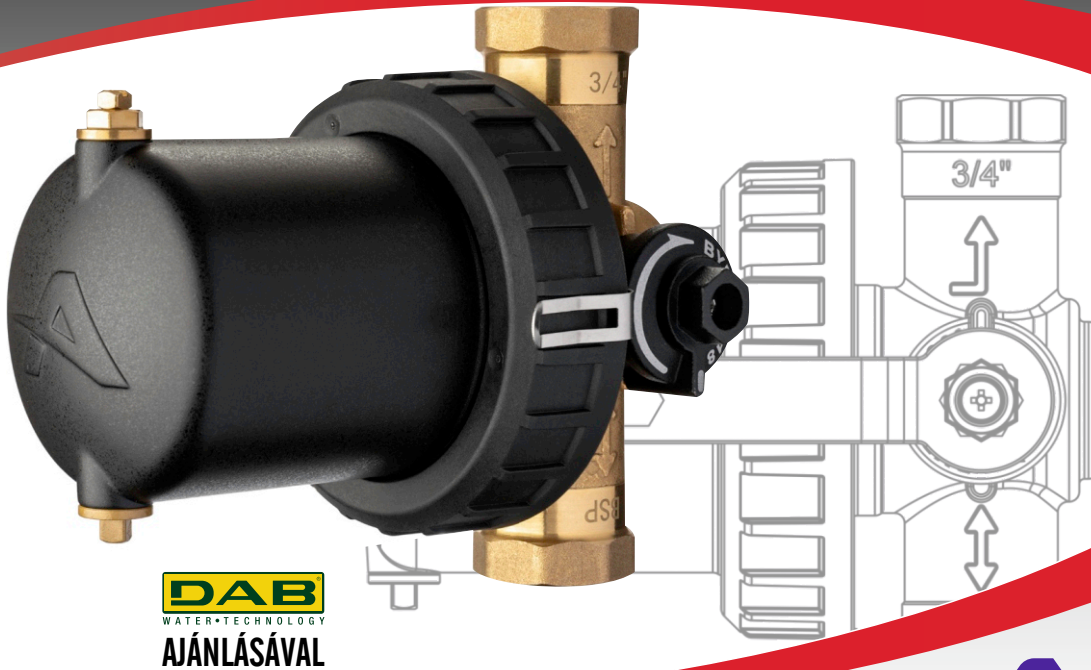


MagnaClean®

Atom



DAB
WATER+TECHNOLOGY
AJÁNLÁSÁVAL

ADEY

MagnaClean Atom mágneses / finomszűrő, 3/4"

A MagnaClean Atom egyedülálló, folyamatos védelmet biztosít a háztartási központi fűtés rendszereknek, a fekete vas-oxid iszap és a nem mágnesezhető törmelékek káros hatásaival szemben. Ez a kisméretű, bypass szeleppel ellátott mágneses szűrő segít megnövelni a rendszer élettartamát, csökkenteni a fűtésszámlát, a karbantartási költségeket és a szén-dioxid kibocsátást is.

MagnaClean Atom egy rendkívül kompakt, helytakarékos mágneses szűrő, melyet szerelők bevonásával terveztek, hogy a lehető legszűkebb helyen is elférjen, új és meglévő rendszereknél egyaránt. A soros kialakítása és 360°-ban elfordítható bypass szelepe többféle beépítést is lehetővé tesz, így nagy rugalmasságot biztosít a legszűkebb szerelési környezetekhez.

JELLEMZŐK

- Rendkívül kompakt, helytakarékos szűrő
- Szerelők bevonásával tervezve, hogy a lehető legszűkebb helyen is elférjen
- Függőleges és vízszintes csőszakaszba is beépíthető
- Teljesen összeszerelve, beépítésre készen kapható
- A szűrő a szervizeléshez megkerülő állásba kapcsolható
- A szerelést megkönnyítő, csúszóhüvelyes kialakítás

ELŐNYÖK

- A szervizeléskor nem kell kikapcsolni a fűtési rendszert
- A beszerelés mindössze két perc alatt elvégezhető
- Az ADEY Rapide jóvoltából gyors és egyszerű vegyszeradagolás

ALKALMAZÁS

A MagnaClean Atom-ot a visszatérő csőágba kell sorosan beszerelni. Amennyiben ez nem lehetséges, alternatív beépítési lehetőségek is rendelkezésre állnak.

Az optimális eredmény érdekében az elszennyeződött rendszereket a MagnaClean szűrő beépítése előtt célszerű kitisztítani. A tisztítást vagy karbantartást követően mindig újra adagolni kell a rendszerbe ADEY MC1+ Rapide Central Heating System PROTECTOR központi fűtés rendszer védőfolyadékot.

ADY FL1-03-04113
ADEY MagnaClean Atom
mágneses szűrő, 3/4"



MŰSZAKI TARTALOM

- Keringő víz üzemi hőmérséklete: 3°C és 95°C között
- Keringő víz üzemi nyomása: max. 4,5bar
- Maximális áramlási sebesség: 50liter/perc
- Tartály és menetes gyűrű anyaga: üvegszál erősítésű polimer
- Úrtartalom: 230ml
- Bemenet: 3/4"BM
- Kimenet: 3/4"BM
- Áramlási irány: csak egyirányú
- Szelep és tartály közti tömítés: EPDM
- Mágnes hossza: 82,5mm
- Mágnes átmérője: 20mm

Légtelenítő szelep

- Ház anyaga: sárgaréz
- Csavar: sárgaréz
- Menetes csatlakozó felület: M6

Leürítő nyílás

- Leeresztőcsavar anyaga: sárgaréz
- Leeresztőcsavar menete: M8 (nem szabványos)
- Tömítések: EPDM

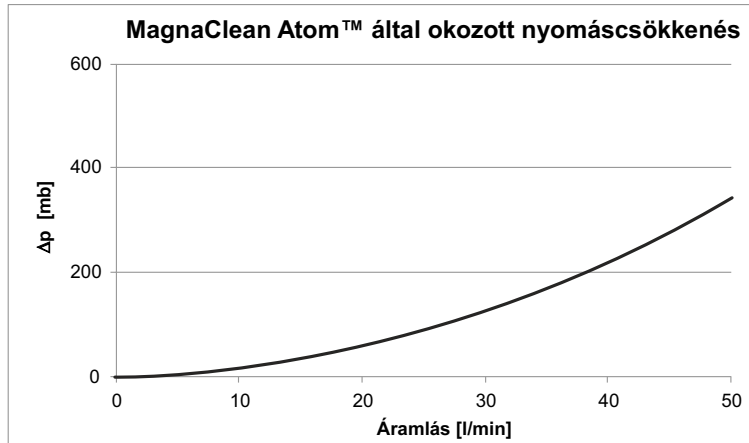
Szervizeléshez szükséges hely

- Légtelenítés: 20mm
- Leürítés: 30mm

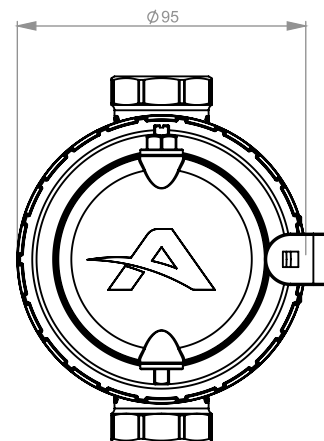
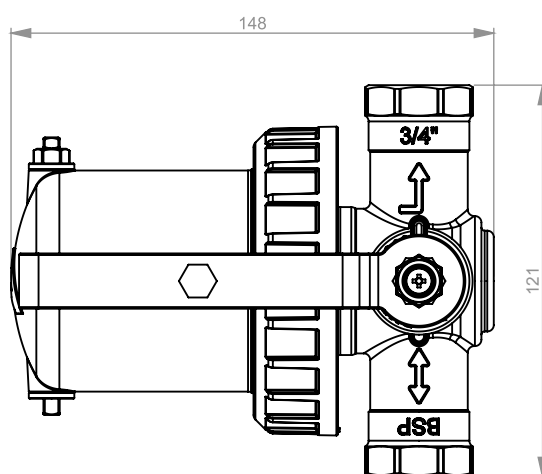
Tárolás

Nincsenek különleges tárolási követelmények
Minden szűrőhöz teljes szerelési utasítás tartozik

ÁRAMLÁSI ELLENÁLLÁS GRAFIKON



MŰSZAKI PARAMÉTEREK



BEKÖTÉSI VARIÁCIÓK



Az összes ADEY márkajelzés az Adey Holdings (2008) Limited védjegye. Az ADEY márkajelzések listája az adey.com/trademarks címen megtalálható. Copyright Adey Holdings (2008) Limited 2018. Minden jog fenntartva.

On-line a világ - Legyen Ön is naprakész! Adja le rendelését a Gépész szakmai weboldalán! Kövessen bennünket, olvasson friss híreket gyártóink termékeiről, játsszon Facebook oldalunkon (www.facebook.com/gepesz.hu) az értékes nyereményekért! Kivitelező Partnerünk, de még nem tagja a Gépész Klubnak? Lépjen be, regisztráljon a weboldalon és gyűjtse az értékes ajándékokat vásárlásai után!