

- de** Betriebsanleitung
- de** Installations- und  
Wartungsanleitung
- el** Οδηγίες χρήσης
- el** Οδηγίες εγκατάστασης και  
συντήρησης
- hr** Upute za korištenje
- hr** Upute za instaliranje i održavanje
- hu** Kezelési útmutató
- hu** Szerelési és karbantartási  
útmutató
- mk** Упатство за користење
- mk** Упатство за инсталација и  
одржување
- ro** Instrucțiuni de exploatare
- ro** Instrucțiuni de instalare și  
întreținere
- sk** Návod na obsluhu
- sk** Návod na inštaláciu a údržbu
- sl** Navodila za uporabo
- sl** Navodila za namestitev in  
vzdrževanje
- sr** Uputstvo za rad
- sr** Uputstvo za instalaciju i  
održavanje
- en** Country specifics



## eloMENT

VER 75/5 – VER 250/5

### **Publisher/manufacturer**

#### **Vaillant GmbH**

Berghauser Str. 40 ■ D-42859 Remscheid  
Tel. +492191 18 0 ■ Fax +492191 18 2810  
info@vaillant.de ■ www.vaillant.de



de	Betriebsanleitung .....	3
de	Installations- und Wartungsanleitung .....	12
el	Οδηγίες χρήσης .....	21
el	Οδηγίες εγκατάστασης και συντήρησης.....	31
hr	Upute za korištenje .....	40
hr	Upute za instaliranje i održavanje .....	48
hu	Kezelési útmutató .....	57
hu	Szerelési és karbantartási útmutató.....	65
mk	Упатство за користење .....	74
mk	Упатство за инсталација и одржување .....	83
ro	Instrucțiuni de exploatare .....	92
ro	Instrucțiuni de instalare și întreținere .....	101
sk	Návod na obsluhu .....	110
sk	Návod na inštaláciu a údržbu .....	119
sl	Navodila za uporabo .....	128
sl	Navodila za namestitev in vzdrževanje.....	136
sr	Uputstvo za rad .....	145
sr	Uputstvo za instalaciju i održavanje.....	154
en	Country specifics.....	163

# Betriebsanleitung

## Inhalt

<b>1</b>	<b>Sicherheit</b> .....	<b>4</b>
1.1	Handlungsbezogene Warnhinweise .....	4
1.2	Bestimmungsgemäße Verwendung .....	4
1.3	Allgemeine Sicherheitshinweise .....	4
<b>2</b>	<b>Hinweise zur Dokumentation</b> .....	<b>5</b>
2.1	Mitgeltende Unterlagen beachten.....	5
2.2	Unterlagen aufbewahren .....	5
2.3	Gültigkeit der Anleitung.....	5
<b>3</b>	<b>Produktbeschreibung</b> .....	<b>5</b>
3.1	Produktaufbau .....	5
3.2	Bedienelemente.....	5
3.3	Typenschild.....	5
3.4	CE-Kennzeichnung .....	6
3.5	Weitere Symbole auf dem Produkt.....	6
<b>4</b>	<b>Betrieb</b> .....	<b>6</b>
4.1	Mindestabstände .....	6
4.2	Display .....	6
<b>5</b>	<b>Bedien- und Anzeigefunktionen</b> .....	<b>7</b>
5.1	Produkt einschalten .....	7
5.2	Einstellungen .....	7
5.3	Frostschutzbetrieb manuell beenden .....	9
5.4	Standby-Betrieb aktivieren und deaktivieren .....	9
5.5	Tastensperre aktivieren und deaktivieren .....	9
<b>6</b>	<b>Störungsbehebung</b> .....	<b>9</b>
6.1	Störungen beheben .....	9
<b>7</b>	<b>Pflege und Wartung</b> .....	<b>9</b>
7.1	Produkt pflegen.....	9
<b>8</b>	<b>Außerbetriebnahme</b> .....	<b>9</b>
8.1	Produkt endgültig außer Betrieb nehmen .....	9
<b>9</b>	<b>Recycling und Entsorgung</b> .....	<b>9</b>
<b>10</b>	<b>Garantie und Kundendienst</b> .....	<b>9</b>
10.1	Garantie .....	9
10.2	Kundendienst.....	10
<b>Anhang</b>	.....	<b>11</b>
<b>A</b>	<b>Störungsbehebung</b> .....	<b>11</b>

## 1 Sicherheit

### 1.1 Handlungsbezogene Warnhinweise

#### Klassifizierung der handlungsbezogenen Warnhinweise

Die handlungsbezogenen Warnhinweise sind wie folgt mit Warnzeichen und Signalwörtern hinsichtlich der Schwere der möglichen Gefahr abgestuft:

#### Warnzeichen und Signalwörter



##### **Gefahr!**

Unmittelbare Lebensgefahr oder Gefahr schwerer Personenschäden



##### **Gefahr!**

Lebensgefahr durch Stromschlag



##### **Warnung!**

Gefahr leichter Personenschäden



##### **Vorsicht!**

Risiko von Sachschäden oder Schäden für die Umwelt

### 1.2 Bestimmungsgemäße Verwendung

Bei unsachgemäßer oder nicht bestimmungsgemäßer Verwendung können Gefahren für Leib und Leben des Benutzers oder Dritter bzw. Beeinträchtigungen des Produkts und anderer Sachwerte entstehen.

Das Produkt ist ausschließlich zur Beheizung von Einzelräumen geeignet, die nicht durch Stäube, Gase, Dämpfe, Flüssigkeiten u. a. feuer- oder explosionsgefährdet sind.

Die bestimmungsgemäße Verwendung beinhaltet:

- das Beachten der beiliegenden Betriebsanleitungen des Produkts sowie aller weiteren Komponenten der Anlage
- die Einhaltung aller in den Anleitungen aufgeführten Inspektions- und Wartungsbedingungen.

Kinder jünger als 3 Jahre sind fernzuhalten, es sei denn, sie werden ständig überwacht.

Kinder ab 3 Jahren und jünger als 8 Jahre dürfen das Produkt nur ein- und ausschalten, wenn sie beaufsichtigt werden oder bezüglich des sicheren Gebrauchs des Produkts unterwiesen wurden und die daraus resultierenden Gefahren verstanden haben, vorausgesetzt, dass das Produkt in seiner nor-

malen Gebrauchslage platziert oder installiert ist. Kinder ab 3 Jahren und jünger als 8 Jahre dürfen nicht den Stecker in die Steckdose stecken, das Produkt nicht regulieren, das Produkt nicht reinigen und/oder nicht die Wartung durch den Benutzer durchführen.

**Vorsicht - Einige Teile des Produkts können sehr heiß werden und Verbrennungen verursachen. Besondere Vorsicht ist geboten, wenn Kinder und schutzbedürftige Personen anwesend sind.**

Eine andere Verwendung als die in der vorliegenden Anleitung beschriebene oder eine Verwendung, die über die hier beschriebene hinausgeht, gilt als nicht bestimmungsgemäß. Nicht bestimmungsgemäß ist auch jede unmittelbare kommerzielle und industrielle Verwendung.

#### **Achtung!**

Jede missbräuchliche Verwendung ist untersagt.

### 1.3 Allgemeine Sicherheitshinweise

#### 1.3.1 Gefahr durch Fehlbedienung

Durch Fehlbedienung können Sie sich selbst und andere gefährden und Sachschäden verursachen.

- ▶ Lesen Sie die vorliegende Anleitung und alle mitgeltenden Unterlagen sorgfältig durch, insb. das Kapitel "Sicherheit" und die Warnhinweise.
- ▶ Führen Sie nur diejenigen Tätigkeiten durch, zu denen die vorliegende Betriebsanleitung anleitet.

#### 1.3.2 Lebensgefahr durch brennbare Gegenstände

- ▶ Legen Sie keine brennbaren, explosiven oder wärmedämmenden Gegenstände (Zeitungen, Feuerzeuge, Spraydosen etc.) auf das Produkt und lehnen Sie diese auch nicht daran.
- ▶ Trocknen Sie niemals brennbare Gegenstände, insbesondere Textilien auf dem Produkt.
- ▶ Verdecken Sie nicht die Lufteintritts- und austrittsöffnungen.

## 2 Hinweise zur Dokumentation

### 2.1 Mitgeltende Unterlagen beachten

- ▶ Beachten Sie unbedingt alle Betriebsanleitungen, die Komponenten der Anlage beiliegen.

### 2.2 Unterlagen aufbewahren

- ▶ Bewahren Sie diese Anleitung sowie alle mitgeltenden Unterlagen zur weiteren Verwendung auf.

### 2.3 Gültigkeit der Anleitung

Diese Anleitung gilt ausschließlich für:

#### Produkt – Artikelnummer

VER 75/5	0010023955
VER 100/5	0010023956
VER 150/5	0010023957
VER 200/5	0010023958
VER 250/5	0010023959

## 3 Produktbeschreibung

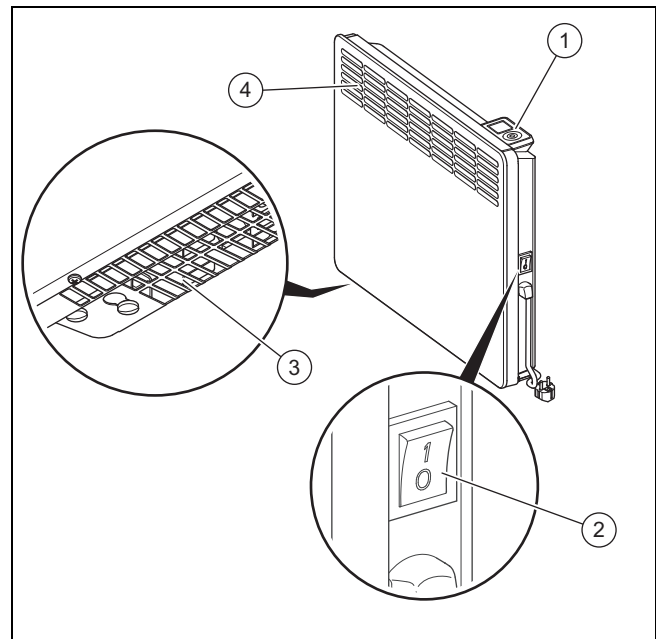
Das Produkt ist ein wandhängender Elektro-Raumheizer für die Temperierung und Beheizung kleiner Räume im Innenbereich (z. B. Bad, Küche). Das Produkt ist mit einem Spritzwasserschutz (Schutzart IP24) ausgestattet. Die Temperatur wird mit einem integrierten Raumtemperaturregler eingestellt. Die genaue Temperaturregelung erfolgt durch das einstellbare Thermostat mit einer Frostschutzfunktion bei 7 °C Raumtemperatur.

- Einstellbare Temperatur: 5 – 30 °C

Der integrierte Raumtemperaturregler verfügt u. a. über individuell einstellbare Wochen- und Zeitprogramme und über weitere Funktionen, wie z. B. einen Fensteröffnungsmelder.

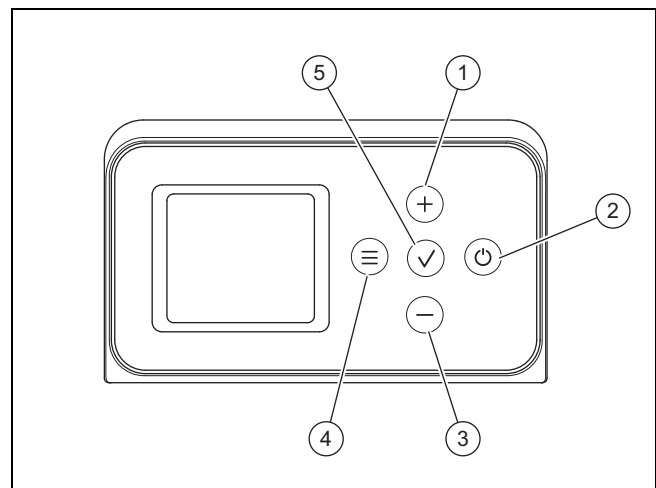
Die Lufterwärmung erfolgt durch freie Konvektion ohne Lüfter. Die zu erwärmende Kaltluft tritt an der Unterseite in das Produkt ein und wird durch einen Heizkörper erwärmt. Die erwärmte Luft tritt am Luftaustrittsgitter aus.

### 3.1 Produktaufbau



- |   |                                   |   |                     |
|---|-----------------------------------|---|---------------------|
| 1 | Integrierter Raumtemperaturregler | 3 | Lufteintrittsgitter |
| 2 | Netzschalter                      | 4 | Luftaustrittsgitter |

### 3.2 Bedienelemente





- |   |                          |   |                   |
|---|--------------------------|---|-------------------|
| 1 | „+“-Taste                | 3 | „-“-Taste         |
| 2 | Ein-/Aus-Taste (Standby) | 4 | Menü-Taste        |
|   |                          | 5 | Bestätigungstaste |

### 3.3 Typenschild

Das Typenschild befindet sich rechts am Produkt über dem Netzschalter.

Angaben auf dem Typenschild	Bedeutung
VER	Elektro-Raumheizer
75 / 100 / 150 / 200 / 250	0,75 ... 2,5 kW Anschlussleistung
/5	Gerätegeneration
1/N/PE ~ 230 V	Stromversorgung

## 4 Betrieb

Angaben auf dem Typenschild	Bedeutung
	TÜV Rheinland Prüfzeichen / GS-Zeichen
IP24	Schutzart
Serialnummer	7. bis 16. Ziffer bilden die Artikelnummer
	Anleitung lesen!

### 3.4 CE-Kennzeichnung



Mit der CE-Kennzeichnung wird dokumentiert, dass die Produkte gemäß der Konformitätserklärung die grundlegenden Anforderungen der einschlägigen Richtlinien erfüllen.

Die Konformitätserklärung kann beim Hersteller eingesehen werden.

### 3.5 Weitere Symbole auf dem Produkt

#### 3.5.1 Sicherheitsaufkleber *Nicht abdecken*



Der Sicherheitsaufkleber *Nicht abdecken* symbolisiert, dass das Produkt nicht abgedeckt oder verkleidet werden darf.

## 4 Betrieb

Bei Renovierungs-, Reinigungs- und Pflegearbeiten wie z. B. Verlegen, Schleifen, Versiegeln von Böden, d. h. Arbeiten mit Staubanfall, mit lösungsmittelhaltigen Klebern, brennbaren Flüssigkeiten, weichmacherhaltigen Farben und Lacken u. Ä., darf das Produkt nicht in Betrieb genommen werden.

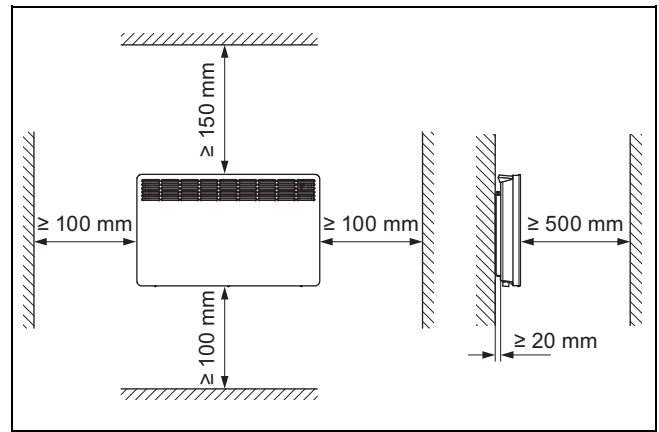
- Lüften Sie ausreichend, bevor Sie das Produkt wieder in Betrieb nehmen.



#### Hinweis

Während des erstmaligen Betriebs können sich Gerüche bilden.

### 4.1 Mindestabstände



#### Gefahr!

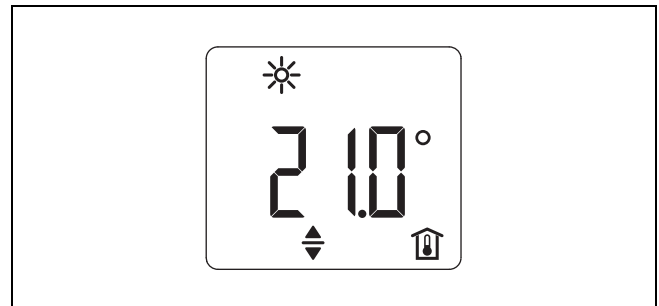
#### Lebensgefahr durch zu geringen Abstand!

Brennbare oder wärmeempfindliche Gegenstände und Materialien können von der Heißluft zu stark erwärmt werden.

- Halten Sie beim Verschieben von Möbeln die Mindestabstände ein.

### 4.2 Display

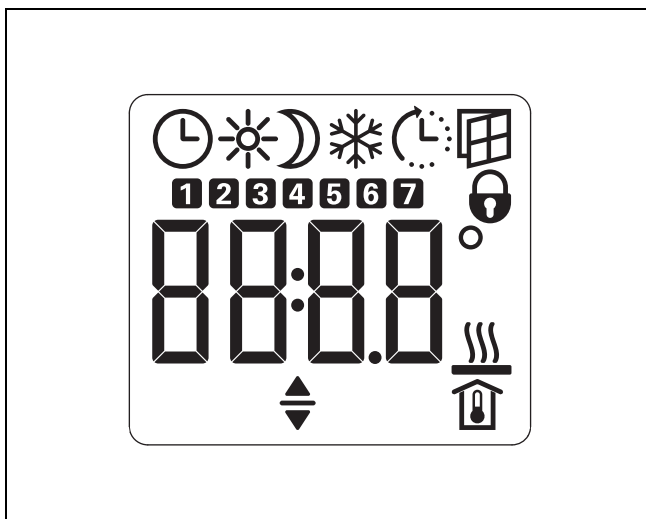
#### 4.2.1 Grundanzeige



Wenn das Produkt in Betrieb ist, dann zeigt das Display die aktuelle Raum-Solltemperatur (1).

Das Display wechselt bei 20 Sekunden Inaktivität zur Grundanzeige.

## 4.2.2 Symbole



### 4.2.2.1 Bedeutung der Symbole

Symbol	Bedeutung
	<p>Uhrzeit:</p> <ul style="list-style-type: none"> <li>– Anzeige der aktuellen Uhrzeit oder Anzeige des Startzeitpunkts des aktivierten Zeitprogramms</li> </ul> <p>Zeitprogramm:</p> <ul style="list-style-type: none"> <li>– Das Produkt heizt entsprechend der Einstellungen für das aktivierte Zeitprogramm.</li> </ul>
	<p>Komfortbetrieb:</p> <p>Das Produkt hält die eingestellte Solltemperatur für den Komfortbetrieb. Werkseinstellung: 21,0 °C Geeignet für komfortable Raumtemperaturen bei Abwesenheit.</p>
	<p>Absenkbetrieb:</p> <p>Das Produkt hält die eingestellte Solltemperatur für den Absenkbetrieb. Werkseinstellung: 18,0 °C Geeignet für die Nacht oder bei einigen Stunden Abwesenheit.</p>
	<p>Frostschutz aktiv:</p> <p>Wenn die Raum-Solltemperatur auf 7,0 °C eingestellt ist, dann wird das Frostschutz-Symbol angezeigt. Schützt einen ungenutzten Raum vor Frostschäden</p>
	<p>Adaptiver Start:</p> <p>Die Schaltzeiten werden im Betrieb über die Schaltuhr so angepasst, sodass die jeweils eingestellte Raum-Solltemperatur bereits zum programmierten Startzeitpunkt erreicht wird. Voraussetzung: Funktion „Adaptiver Start“ aktiv (→ „Einstellungen im Grundmenü anzeigen und ändern“)</p>

Symbol	Bedeutung
	<p>Fensteröffnungsmelder:</p> <p>Das Produkt schaltet bei geöffnetem Fenster automatisch für eine Stunde in den Frostschutzbetrieb, um einen unnötigen Energieverbrauch während des Lüftens zu vermeiden. Voraussetzung: Fensteröffnungsmelder aktiv (→ Kap. „Einstellungen im Grundmenü anzeigen und ändern“) Der Frostschutzbetrieb kann nach Schließen des geöffneten Fensters manuell beendet werden (→ Kap. „Frostschutzbetrieb manuell beenden“).</p>
	<p>Tastensperre:</p> <p>→ Kap. „Tastensperre aktivieren und deaktivieren“</p>
	<p>Temperaturangabe (in Grad Celsius / Fahrenheit)</p>
	<p>Produkt aktiv</p>
	<p>Aktuelle Solltemperatur Ausnahme: Anzeige auch im Konfigurationsmenü unter Parameter 11</p>
	<p>Mit den Tasten „+“ und „-“ einstellbarer Parameter</p>
	<p>Wochentage (1 = Montag, 2 = Dienstag, ..., 7 = Sonntag)</p>

### 4.2.3 Hintergrundbeleuchtung

Das Display hat eine Hintergrundbeleuchtung, die bei 20 Sekunden Inaktivität ausgeschaltet wird.

Sobald Sie eine beliebige Taste drücken, schaltet sich die Hintergrundbeleuchtung wieder ein.

## 5 Bedien- und Anzeigefunktionen

### 5.1 Produkt einschalten

1. Schalten Sie das Produkt über den Netzschalter ein.
2. Drücken Sie am Raumtemperaturregler , um den Raumtemperaturregler einzuschalten.

### 5.2 Einstellungen

#### 5.2.1 Einstellungen im Grundmenü anzeigen und ändern

Im Grundmenü können Sie den Ist-Wert eines Parameters anzeigen und ändern:


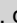
- Uhrzeit und Wochentage einstellen
- Solltemperatur für den Komfortbetrieb einstellen
- Solltemperatur für den Absenkbetrieb einstellen
- Fensteröffnungsmelder aktivieren/deaktivieren
- Zeitprogramm aktivieren/deaktivieren
- Adaptiven Start aktivieren/deaktivieren

▶ Drücken Sie kurz .

## 5 Bedien- und Anzeigefunktionen

- ▶ Wählen Sie mit den Tasten „+“ und „-“ den Parameter aus, den Sie anzeigen bzw. ändern möchten.

**Bedingung:** Ist-Wert eines Parameters ändern

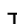
- ▶ Drücken Sie ✓.
  - ◁ Das Symbol  erscheint.
- ▶ Ändern Sie die Einstellung mit den Tasten „+“ und „-“.
- ▶ Drücken Sie ✓, um die Einstellungen zu speichern.
- ▶ Um einen anderen Parameter anzuzeigen oder zu bearbeiten, wählen Sie mit den Tasten „+“ und „-“ den Parameter aus, den Sie anzeigen bzw. ändern möchten.
- ▶ Um das Grundmenü zu verlassen, drücken Sie  oder warten Sie 20 Sekunden.
  - ◁ Die Grundanzeige erscheint.

### 5.2.2 Einstellungen im Konfigurationsmenü anzeigen und ändern


Im Konfigurationsmenü können Sie:


- Istwerte anzeigen (*I1 – I2*)
- Zeitprogramme einstellen (*Pro1 – Pro3*)
- Parameter einstellen (*P1 – P5*)

Anzeige	Bedeutung	Einstellungsmöglichkeiten
<i>I1</i>	Istwert Raumtemperatur (°C / °F) anzeigen	—
<i>I2</i>	Relative Heizdauer (h) anzeigen	—
<i>Pro1</i>	Zeitprogramm „täglich“ einstellen Werkseinstellung: Montag bis Sonntag	1 Start- und 1 Endzeitpunkt
<i>Pro2</i>	Zeitprogramm „werktags“ einstellen Werkseinstellung: Montag bis Freitag	1 Start- und 1 Endzeitpunkt
<i>Pro3</i>	Zeitprogramm „benutzerdefiniert“ individuell einstellen Bis zu 14 Komfortphasen möglich	bis zu 14 Start- und Endzeitpunkte
<i>P1</i>	Differenz zwischen Ist-Temperatur und gemessener Raumtemperatur einstellen	-3 – 3 °C / -5 – 5 °F
<i>P2</i>	Uhrzeitformat einstellen	12 h / 24 h
<i>P3</i>	Einheit Temperaturanzeige einstellen	°C / °F
<i>P4</i>	Zeitprogramme (Betrieb über Schaltuhr) auf Werkseinstellung zurücksetzen	on / off
<i>P5</i>	Zähler für relative Heizdauer zurücksetzen	on / off

- ▶ Drücken Sie  und halten Sie die Taste gedrückt.
  - ◁ Nach 3 Sekunden erscheint der Istwert *I1*.
- ▶ Wählen Sie mit den Tasten „+“ und „-“ den Parameter aus, den Sie anzeigen bzw. ändern möchten.

**Bedingung:** Ist-Wert eines Parameters ändern

- ▶ Drücken Sie ✓.
  - ◁ Das Symbol  erscheint.
- ▶ Ändern Sie die Einstellung mit den Tasten „+“ und „-“.
- ▶ Drücken Sie ✓, um die Einstellungen zu speichern.

- ▶ Um einen anderen Parameter anzuzeigen oder zu bearbeiten, wählen Sie mit den Tasten „+“ und „-“ den Parameter aus, den Sie anzeigen bzw. ändern möchten.
- ▶ Um das Konfigurationsmenü zu verlassen, drücken Sie  oder warten Sie 20 Sekunden.
  - ◁ Die Grundanzeige erscheint.

#### 5.2.2.1 Zeitprogramme einstellen

Mit den Zeitprogrammen *Pro1* und *Pro2* können Sie den Start- und Endzeitpunkt des Komfortbetriebs festlegen.


Während dieser Zeit arbeitet das Produkt im Komfortbetrieb. Das Produkt heizt auf die eingestellte Komforttemperatur. Außerhalb dieser Zeit arbeitet das Produkt im Absenkbetrieb. Die Komfort- und Absenkphase wiederholt sich täglich (*Pro1*) bzw. an jedem Werktag (*Pro2*).

Werkseitige Einstellung:


- Komfortbetrieb: 08:00 Uhr – 22:00 Uhr
- Absenkbetrieb: 22:00 Uhr – 08:00 Uhr

Mit dem Zeitprogramm *Pro3* können Sie bis zu 14 Komfortphasen einstellen, die sich wöchentlich wiederholen.

**Bedingung:** *Pro1* und *Pro2* einstellen

- ▶ Drücken Sie  und halten Sie die Taste gedrückt.
- ▶ Wählen Sie mit den Tasten „+“ und „-“ das Zeitprogramm aus, das Sie ändern möchten.
- ▶ Drücken Sie ✓.
  - ◁ Der Startzeitpunkt für den Komfortbetrieb erscheint.
- ▶ Ändern Sie den Startzeitpunkt mit den Tasten „+“ und „-“.
- ▶ Drücken Sie ✓.
  - ◁ Der Endzeitpunkt für den Komfortbetrieb erscheint.
- ▶ Ändern Sie den Endzeitpunkt mit den Tasten „+“ und „-“.
- ▶ Drücken Sie ✓, um die Einstellungen zu speichern.


**Bedingung:** *Pro3* einstellen

- ▶ Drücken Sie  und halten Sie die Taste gedrückt.
- ▶ Wählen Sie mit den Tasten „+“ und „-“ *Pro3* aus.
- ▶ Drücken Sie ✓.
  - ◁ 3- -- erscheint.
- ▶ Drücken Sie ✓.
  - ◁ Ein Wochentag bzw. eine Gruppe von Wochentagen erscheint.
- ▶ Wählen Sie mit den Tasten „+“ und „-“ den Wochentag oder die Gruppe von Wochentagen aus, den bzw. die Sie ändern möchten.
- ▶ Drücken Sie ✓.
  - ◁ Der Startzeitpunkt für den Komfortbetrieb erscheint.
- ▶ Wählen Sie mit den Tasten „+“ und „-“ den Startzeitpunkt aus.
- ▶ Drücken Sie ✓.
  - ◁ Der Endzeitpunkt für den Komfortbetrieb erscheint.
- ▶ Wählen Sie mit den Tasten „+“ und „-“ den Endzeitpunkt aus.
- ▶ Drücken Sie ✓.



- Die Komfortphase „3-01“ ist eingestellt.
- ▶ Wiederholen Sie die Schritte, um weitere Komfortphasen für *Pro3* einzustellen.

## 5.3 Frostschutzbetrieb manuell beenden

Bedingung:  blinkt

- ▶ Drücken Sie „+“ oder ✓, um den Frostschutzbetrieb nach Schließen geöffneter Fenster manuell zu beenden.
  - ◀ Das Produkt heizt wieder auf die eingestellte Raum-Solltemperatur.

## 5.4 Standby-Betrieb aktivieren und deaktivieren




### Vorsicht!

### Risiko eines Sachschadens durch Frost


Im Standby-Betrieb schaltet das Produkt die Heizung unter keinen Umständen ein. Ein Frostschutz ist nicht vorhanden.

- ▶ Deaktivieren Sie bei längerer Abwesenheit den Standby-Betrieb, um Frostschäden zu vermeiden.

Bedingung: Standby-Betrieb aktivieren

- ▶ Drücken Sie , um den Standby-Betrieb für das Display und das Produkt zu aktivieren.
  - ◀ - - - - erscheint.

Bedingung: Standby-Betrieb deaktivieren

- ▶ Drücken Sie , um den Standby-Betrieb für das Display und das Produkt zu deaktivieren.
  - ◀ Die Grundanzeige erscheint.

## 5.5 Tastensperre aktivieren und deaktivieren

- ▶ Drücken und halten Sie die Tasten „+“ und „-“ gleichzeitig 5 Sekunden lang gedrückt.
  - ◀ Die Tastensperre wurde aktiviert bzw. deaktiviert.

## 6 Störungsbehebung

### 6.1 Störungen beheben

- ▶ Wenn Störungen auftreten, dann gehen Sie gemäß der Tabelle im Anhang vor.


## 7 Pflege und Wartung

### 7.1 Produkt pflegen

- ▶ Reinigen Sie die Verkleidung mit einem feuchten Tuch und etwas lösungsmittelfreier Seife.
- ▶ Verwenden Sie keine Sprays, keine Scheuermittel, Spülmittel, lösungsmittel- oder chlorhaltigen Reinigungsmittel.

## 8 Außerbetriebnahme

### 8.1 Produkt endgültig außer Betrieb nehmen

1. Drücken Sie am Raumtemperaturregler , um den Raumtemperaturregler auszuschalten.
2. Schalten Sie das Produkt über den Netzschalter aus.
3. Ziehen Sie den Netzstecker aus der Steckdose.

## 9 Recycling und Entsorgung

- ▶ Überlassen Sie die Entsorgung der Verpackung dem Fachhandwerker, der das Produkt installiert hat.



Wenn das Produkt mit diesem Zeichen gekennzeichnet ist:

- ▶ Entsorgen Sie das Produkt in diesem Fall nicht über den Hausmüll.
- ▶ Geben Sie stattdessen das Produkt an einer Sammelstelle für Elektro- oder Elektronik-Altgeräte ab.



Wenn das Produkt Batterien enthält, die mit diesem Zeichen gekennzeichnet sind, dann können die Batterien gesundheits- und umweltschädliche Substanzen enthalten.

- ▶ Entsorgen Sie die Batterien in diesem Fall an einer Sammelstelle für Batterien.

Obavijest u svezi Zakona o održivom gospodarenju otpadom i Pravilnika o gospodarenju otpadnom električnom i električnom opremom nalazi se na internetskoj stranici društva Vaillant- [www.vaillant.hr](http://www.vaillant.hr).

## 10 Garantie und Kundendienst

### 10.1 Garantie

Informationen zur Herstellergarantie erfragen Sie bitte unter der Kontaktadresse im Anhang.

# 10 Garantie und Kundendienst

## 10.2 Kundendienst

Die Kontaktdaten unseres Kundendiensts finden Sie im Anhang oder auf unserer Website.

## Anhang

## A Störungsbehebung

Störung	Ursache	Maßnahme
Produkt wird nicht warm	– Temperatur zu niedrig eingestellt	– Prüfen Sie die eingestellte Raumtemperatur und stellen Sie sie ggf. neu ein.
	– Keine Spannungsversorgung vorhanden	– Prüfen Sie die Sicherung und den FI-Schutzschalter in der Hausinstallation.
Raum wird nicht ausreichend warm, obwohl das Produkt heiß wird	– Wärmebedarf des Raums höher als Leistung des Produkts	– Schließen Sie Fenster und Türen. Vermeiden Sie Dauerlüften.
Raum wird zu warm	– Temperatur am Produkt zu hoch eingestellt	– Prüfen Sie die eingestellte Raumtemperatur und stellen Sie sie ggf. neu ein.
	– Erkannte Raumtemperatur weicht von der tatsächlichen Raumtemperatur ab	
Fensteröffnungsmelder reagiert nicht	– Produkt erkennt Temperaturabfall durch Lüften nicht Voraussetzung: zuvor stabile Raumtemperatur	– Warten Sie, nach geänderten Einstellungen am Produkt, bis sich die Raumtemperatur vollständig stabilisiert hat. Vermeiden Sie Hindernisse für den Luftaustausch zwischen Produkt und Raumluft.
	– Fensteröffnungsmelder nicht aktiv	– Aktivieren Sie im Grundmenü den Fensteröffnungsmelder. → Kap. „Einstellungen im Grundmenü ändern“
Adaptiver Start funktioniert nicht	– Adaptiver Start nur im Betrieb über Schaltuhr möglich	– Aktivieren Sie den Betrieb über die Schaltuhr für optimierten Heizkomfort.
	– Raumtemperatur schwankt stark bzw. Lernvorgang des Produkts nicht abgeschlossen	– Warten Sie einige Tage bis sich das Verhalten stabilisiert hat.
	– Funktion „Adaptiver Start“ nicht aktiviert	– Aktivieren Sie im Grundmenü die Funktion „Adaptiver Start“. → Kap. „Einstellungen im Grundmenü ändern“
Display zeigt <i>Err</i>	– Interner Fehler	– Benachrichtigen Sie den Fachhandwerker.

## Installations- und Wartungsanleitung

### Inhalt

<b>1</b>	<b>Sicherheit .....</b>	<b>13</b>
1.1	Handlungsbezogene Warnhinweise .....	13
1.2	Bestimmungsgemäße Verwendung .....	13
1.3	Allgemeine Sicherheitshinweise .....	13
1.4	Vorschriften (Richtlinien, Gesetze, Normen) .....	14
<b>2</b>	<b>Hinweise zur Dokumentation.....</b>	<b>15</b>
2.1	Mitgeltende Unterlagen beachten.....	15
2.2	Unterlagen aufbewahren .....	15
2.3	Gültigkeit der Anleitung.....	15
<b>3</b>	<b>Produktbeschreibung.....</b>	<b>15</b>
3.1	Produktaufbau .....	15
3.2	Typenschild.....	15
3.3	CE-Kennzeichnung.....	15
3.4	Weitere Symbole auf dem Produkt.....	16
<b>4</b>	<b>Montage .....</b>	<b>16</b>
4.1	Lieferumfang prüfen.....	16
4.2	Abmessungen.....	16
4.3	Mindestabstände .....	16
4.4	Anforderungen an den Aufstellort.....	16
4.5	Wandhalter vom Produkt demontieren .....	17
4.6	Wandhalter montieren .....	17
4.7	Produkt an den Wandhalter montieren .....	17
<b>5</b>	<b>Elektroinstallation.....</b>	<b>18</b>
5.1	Elektroinstallation vorbereiten .....	18
5.2	Elektrischen Anschluss herstellen .....	18
<b>6</b>	<b>Inbetriebnahme .....</b>	<b>18</b>
<b>7</b>	<b>Übergabe an den Betreiber.....</b>	<b>18</b>
<b>8</b>	<b>Störungsbehebung.....</b>	<b>18</b>
8.1	Störungen beheben .....	18
<b>9</b>	<b>Wartung .....</b>	<b>18</b>
<b>10</b>	<b>Außerbetriebnahme.....</b>	<b>19</b>
10.1	Produkt endgültig außer Betrieb nehmen.....	19
<b>11</b>	<b>Recycling und Entsorgung.....</b>	<b>19</b>
<b>12</b>	<b>Kundendienst.....</b>	<b>19</b>
<b>Anhang .....</b>	<b>20</b>	
<b>A</b>	<b>Störungsbehebung.....</b>	<b>20</b>
<b>B</b>	<b>Technische Daten .....</b>	<b>20</b>

## 1 Sicherheit

### 1.1 Handlungsbezogene Warnhinweise

#### Klassifizierung der handlungsbezogenen Warnhinweise

Die handlungsbezogenen Warnhinweise sind wie folgt mit Warnzeichen und Signalwörtern hinsichtlich der Schwere der möglichen Gefahr abgestuft:

#### Warnzeichen und Signalwörter



##### **Gefahr!**

Unmittelbare Lebensgefahr oder Gefahr schwerer Personenschäden



##### **Gefahr!**

Lebensgefahr durch Stromschlag



##### **Warnung!**

Gefahr leichter Personenschäden



##### **Vorsicht!**

Risiko von Sachschäden oder Schäden für die Umwelt

### 1.2 Bestimmungsgemäße Verwendung

Bei unsachgemäßer oder nicht bestimmungsgemäßer Verwendung können Gefahren für Leib und Leben des Benutzers oder Dritter bzw. Beeinträchtigungen des Produkts und anderer Sachwerte entstehen.

Das Produkt ist ausschließlich zur Beheizung von Einzelräumen geeignet, die nicht durch Stäube, Gase, Dämpfe, Flüssigkeiten u. a. feuer- oder explosionsgefährdet sind.

- das Beachten der beiliegenden Betriebs-, Installations- und Wartungsanleitungen des Produkts sowie aller weiteren Komponenten der Anlage
- die Installation und Montage entsprechend der Produkt- und Systemzulassung
- die Einhaltung aller in den Anleitungen aufgeführten Inspektions- und Wartungsbedingungen.

Die bestimmungsgemäße Verwendung umfasst außerdem die Installation gemäß IP-Code.

Eine andere Verwendung als die in der vorliegenden Anleitung beschriebene oder eine Verwendung, die über die hier beschriebene hinausgeht, gilt als nicht bestimmungsgemäß. Nicht bestimmungsgemäß ist

auch jede unmittelbare kommerzielle und industrielle Verwendung.

#### **Achtung!**

Jede missbräuchliche Verwendung ist untersagt.

### 1.3 Allgemeine Sicherheitshinweise

#### 1.3.1 Gefahr durch unzureichende Qualifikation

Folgende Arbeiten dürfen nur Fachhandwerker durchführen, die hinreichend dafür qualifiziert sind:

- Montage
  - Demontage
  - Installation
  - Inbetriebnahme
  - Inspektion und Wartung
  - Reparatur
  - Außerbetriebnahme
- Gehen Sie gemäß dem aktuellen Stand der Technik vor.

#### 1.3.2 Lebensgefahr durch Stromschlag

Wenn Sie spannungsführende Komponenten berühren, dann besteht Lebensgefahr durch Stromschlag.

Bevor Sie am Produkt arbeiten:

- Ziehen Sie den Netzstecker.
- Oder schalten Sie das Produkt spannungsfrei, indem Sie alle Stromversorgungen abschalten (elektrische Trennvorrichtung mit mindestens 3 mm Kontaktöffnung, z. B. Sicherung oder Leitungsschutzschalter).
- Sichern Sie gegen Wiedereinschalten.
- Prüfen Sie auf Spannungsfreiheit.

#### 1.3.3 Lebensgefahr durch brennbare Gegenstände

- Legen Sie keine brennbaren, explosiven oder wärmedämmenden Gegenstände (Zeitungen, Feuerzeuge, Spraydosen etc.) auf das Produkt und lehnen Sie diese auch nicht daran.
- Trocknen Sie niemals brennbare Gegenstände, insbesondere Textilien auf dem Produkt.
- Verdecken Sie nicht die Lufteintritts- und austrittsöffnungen.

# 1 Sicherheit

## 1.3.4 Verbrennungs- oder Verbrühungsgefahr durch heiße Bauteile

- ▶ Arbeiten Sie erst dann an den Bauteilen, wenn diese abgekühlt sind.

## 1.3.5 Risiko eines Sachschadens durch ungeeignetes Werkzeug

- ▶ Verwenden Sie fachgerechtes Werkzeug.

## 1.4 Vorschriften (Richtlinien, Gesetze, Normen)

- ▶ Beachten Sie die nationalen Vorschriften, Normen, Richtlinien, Verordnungen und Gesetze.

## 2 Hinweise zur Dokumentation

### 2.1 Mitgeltende Unterlagen beachten

- ▶ Beachten Sie unbedingt alle Betriebs- und Installationsanleitungen, die Komponenten der Anlage beiliegen.

### 2.2 Unterlagen aufbewahren

- ▶ Geben Sie diese Anleitung sowie alle mitgeltenden Unterlagen an den Anlagenbetreiber weiter.

### 2.3 Gültigkeit der Anleitung

Diese Anleitung gilt ausschließlich für:

#### Produkt – Artikelnummer

VER 75/5	0010023955
VER 100/5	0010023956
VER 150/5	0010023957
VER 200/5	0010023958
VER 250/5	0010023959

## 3 Produktbeschreibung

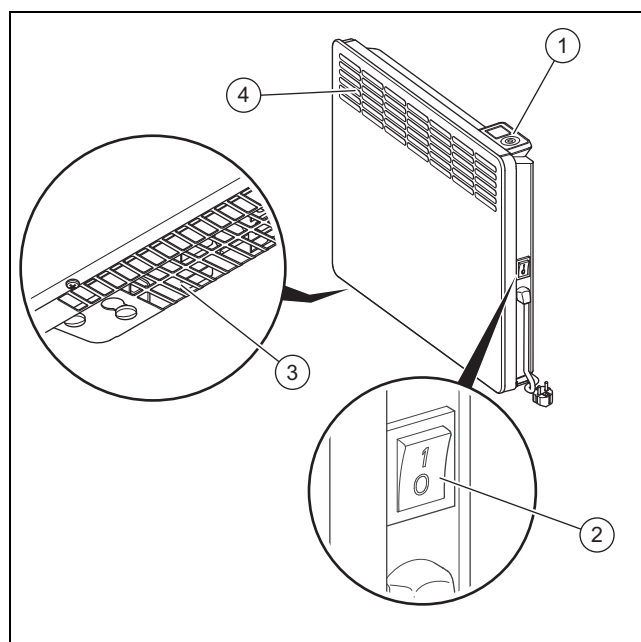
Das Produkt ist ein wandhängender Elektro-Raumheizer für die Temperierung und Beheizung kleiner Räume im Innenbereich (z. B. Bad, Küche). Das Produkt ist mit einem Spritzwasserschutz (Schutzart IP24) ausgestattet. Die Temperatur wird mit einem integrierten Raumtemperaturregler eingestellt. Die genaue Temperaturregelung erfolgt durch das einstellbare Thermostat mit einer Frostschutzfunktion bei 7 °C Raumtemperatur.

- Einstellbare Temperatur: 5 – 30 °C

Der integrierte Raumtemperaturregler verfügt u. a. über individuell einstellbare Wochen- und Zeitprogramme und über weitere Funktionen, wie z. B. einen Fensteröffnungsmelder.

Die Lufterwärmung erfolgt durch freie Konvektion ohne Lüfter. Die zu erwärmende Kaltluft tritt an der Unterseite in das Produkt ein und wird durch einen Heizkörper erwärmt. Die erwärmte Luft tritt am Luftaustrittsgitter aus.



### 3.1 Produktaufbau



- |   |                                   |   |                     |
|---|-----------------------------------|---|---------------------|
| 1 | Integrierter Raumtemperaturregler | 3 | Luftaustrittsgitter |
| 2 | Netzschalter                      | 4 | Luftaustrittsgitter |

### 3.2 Typenschild

Das Typenschild befindet sich rechts am Produkt über dem Netzschalter.

Angaben auf dem Typenschild	Bedeutung
VER	Elektro-Raumheizer
75 / 100 / 150 / 200 / 250	0,75 ... 2,5 kW Anschlussleistung
/5	Gerätegeneration
1/N/PE ~ 230 V	Stromversorgung
	TÜV Rheinland Prüfzeichen / GS-Zeichen
IP24	Schutzart
Serialnummer	7. bis 16. Ziffer bilden die Artikelnummer
	Anleitung lesen!

### 3.3 CE-Kennzeichnung



Mit der CE-Kennzeichnung wird dokumentiert, dass die Produkte gemäß der Konformitätserklärung die grundlegenden Anforderungen der einschlägigen Richtlinien erfüllen.

Die Konformitätserklärung kann beim Hersteller eingesehen werden.

## 4 Montage

### 3.4 Weitere Symbole auf dem Produkt

#### 3.4.1 Sicherheitsaufkleber *Nicht abdecken*



Der Sicherheitsaufkleber *Nicht abdecken* symbolisiert, dass das Produkt nicht abgedeckt oder verkleidet werden darf.

## 4 Montage

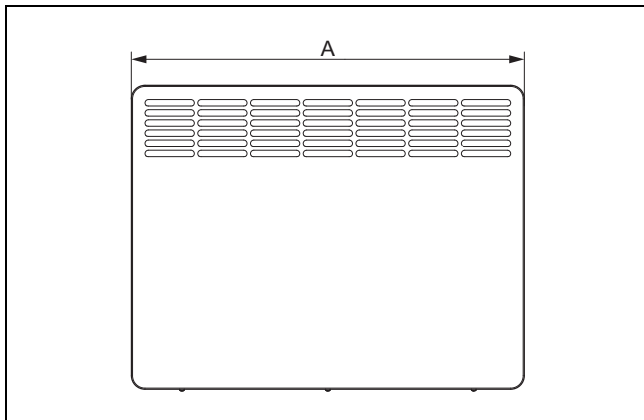
### 4.1 Lieferumfang prüfen

- Prüfen Sie den Lieferumfang auf Vollständigkeit und Unversehrtheit.

Anzahl	Bezeichnung
1	Elektro-Raumheizer mit Wandhalter
1	Dokumentation

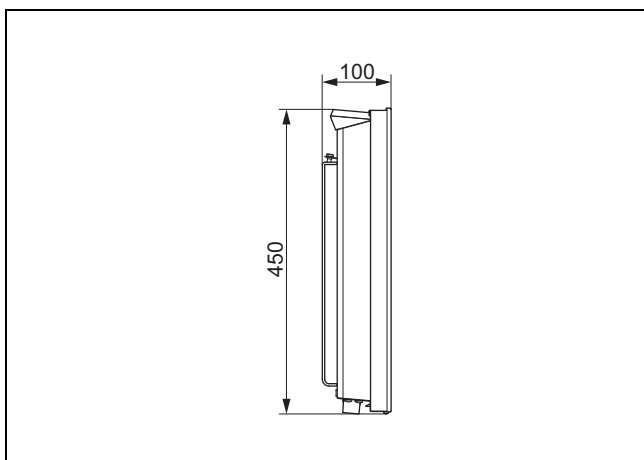
### 4.2 Abmessungen

#### 4.2.1 Frontansicht

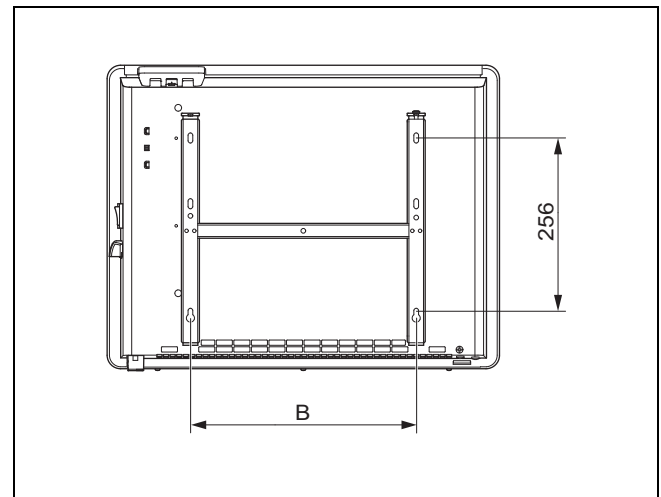


Variables Maß A : Siehe Technische Daten im Anhang

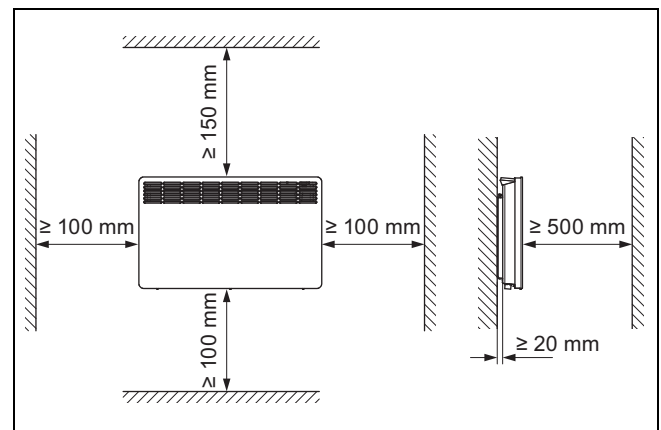
#### 4.2.2 Seitenansicht, links



#### 4.2.3 Rückansicht



### 4.3 Mindestabstände



#### Gefahr!

#### Lebensgefahr durch zu geringen Abstand!

Brennbare oder wärmeempfindliche Gegenstände und Materialien können von der Heißluft zu stark erwärmt werden.

- Halten Sie bei der Montage die Mindestabstände ein.

- Weisen Sie den Betreiber darauf hin, im Heizbetrieb die Mindestabstände niemals zu unterschreiten.

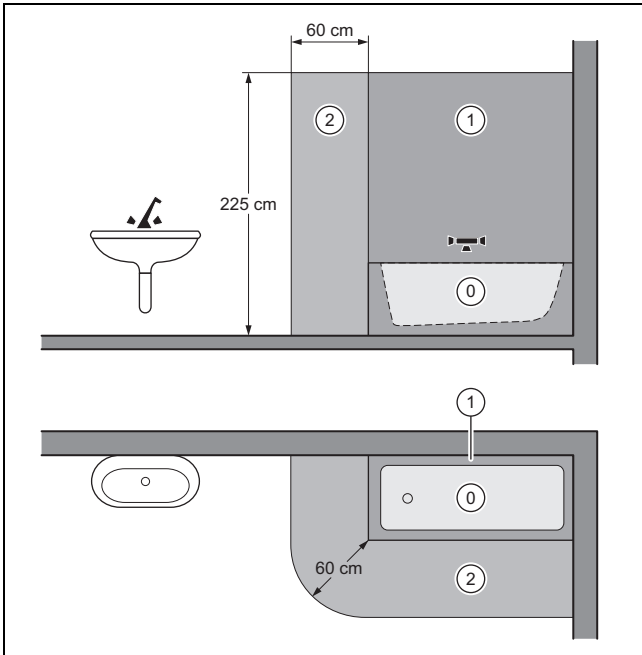
### 4.4 Anforderungen an den Aufstellort

- Stellen Sie sicher, dass der Aufstellort in einem Innenraum liegt, trocken und ausreichend tragfähig ist, um das Gewicht des Produkts tragen zu können (→ Technische Daten).

#### 4.4.1 Anforderungen bei Installation im Badezimmer

- Wenn das Produkt in einem Badezimmer (Raum mit Badewanne oder Duschwanne) installiert werden soll, dann beachten Sie die Schutzbereiche.

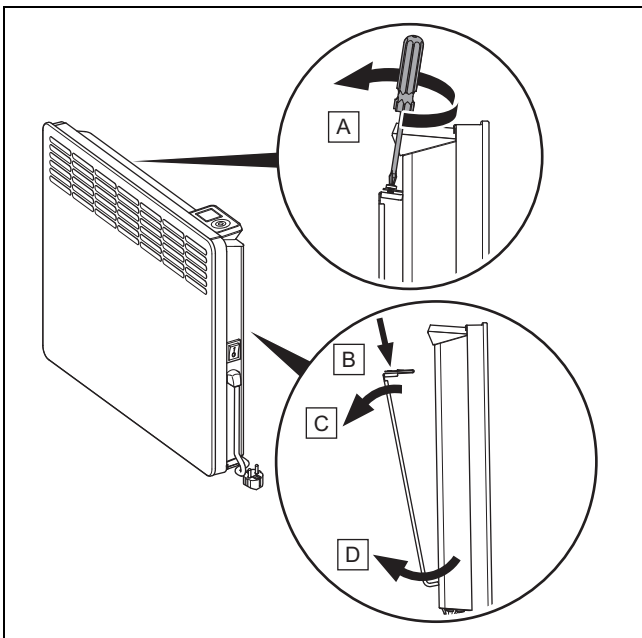




Die Abbildung zeigt die Schutzbereiche 0, 1 und 2 für eine Badewanne. Für eine Duschwanne gelten die gleichen Maße für den Schutzbereich 1 und 2.

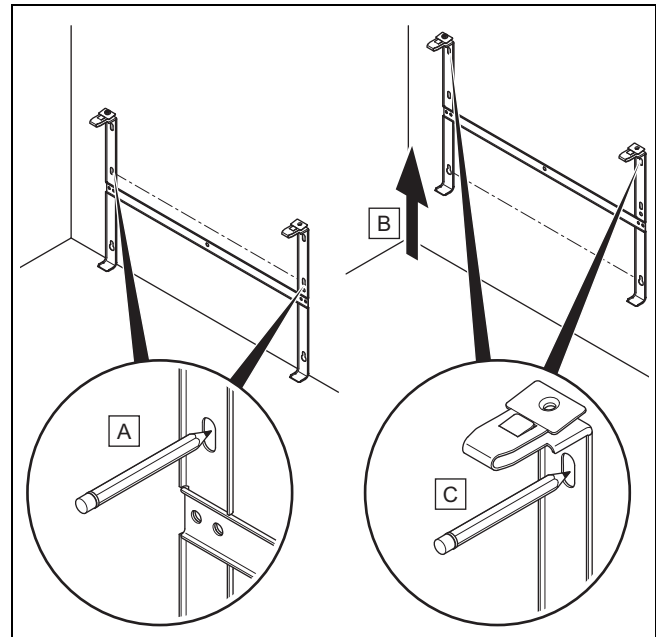
- ▶ Stellen Sie sicher, dass die Montageposition des Produkts außerhalb der drei Schutzbereiche liegt.
- ▶ Stellen Sie sicher, dass die für den elektrischen Anschluss verwendete Steckdose außerhalb der drei Schutzbereiche liegt.

#### 4.5 Wandhalter vom Produkt demontieren



1. Entfernen Sie die Sicherungsschraube an der linken Arretierung des Wandhalters.
2. Drücken Sie auf die Arretierungen und ziehen Sie den Wandhalter an den Arretierungen heraus.
3. Ziehen Sie den Wandhalter an den unteren Laschen aus den Aufnahmeschlitzern.

#### 4.6 Wandhalter montieren



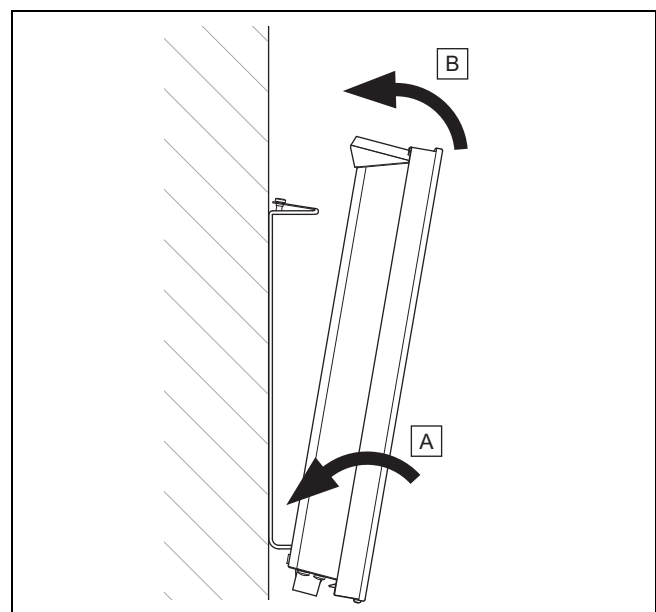
1. Stellen Sie den mittelpunktorientierten Wandhalter waagrecht auf den Boden.
2. Markieren Sie die Bohrörter wie abgebildet.
3. Heben Sie den Wandhalter hoch, sodass die unteren Bohrungen in dem Wandhalter deckungsgleich mit den zuvor markierten Bohrörter sind.
4. Markieren Sie die Bohrörter wie abgebildet.
5. Bohren Sie die vier Bohrörter.
6. Montieren Sie den Wandhalter mit geeigneten Dübeln und Schrauben.



#### Hinweis

Die Bohrörter können Sie durch die vertikalen Langlöcher ausgleichen.

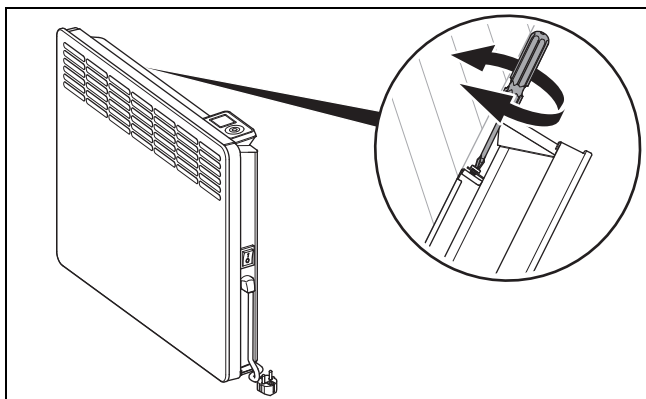
#### 4.7 Produkt an den Wandhalter montieren



1. Hängen Sie das Produkt mit den Aufnahmeschlitzern auf die unteren Laschen des Wandhalters.

## 5 Elektroinstallation

2. Bringen Sie das Produkt in eine aufrechte Position.
3. Drücken Sie das Produkt oben gegen den Wandhalter, bis das Produkt hörbar in die Arretierungen des Wandhalters einrastet.



4. Fixieren Sie das Produkt mit der zuvor entfernten Sicherheitsschraube an der linken Arretierung des Wandhalters.

## 5 Elektroinstallation

### 5.1 Elektroinstallation vorbereiten



#### **Gefahr!**

#### **Lebensgefahr durch Stromschlag bei unsachgemäßem elektrischen Anschluss!**

Ein unsachgemäß ausgeführter elektrischer Anschluss kann die Betriebssicherheit des Produkts beeinträchtigen und zu Personen- und Sachschäden führen.

- ▶ Führen Sie die Elektroinstallation nur durch, wenn Sie ausgebildeter Fachhandwerker und für diese Arbeit qualifiziert sind.

- ▶ Wenn das Produkt in einem Badezimmer installiert wird, dann beachten Sie die besonderen Anforderungen bezüglich der Schutzbereiche. (→ Seite 16)

### 5.2 Elektrischen Anschluss herstellen

1. Installieren Sie für das Produkt im Sicherungskasten eine elektrische Absicherung:
  - VER 75/5 bis VER 200/5 : 230 V / 10 A
  - VER 250/5 : 230 V / 16 A
2. Prüfen Sie, ob eine nicht häusliche Umgebung und eine besonders hohe Beanspruchung des Gerätes vorliegt (z. B. permanenter Dauerbetrieb). Installieren Sie in diesem Fall das Gerät als Festanschluss mit Geräteanschlussdose.


**Bedingung:** Anschluss über Netzstecker

- ▶ Stecken Sie den Netzstecker in eine Schutzkontakt-Steckdose.

**Bedingung:** Festanschluss

- ▶ Installieren Sie für das Produkt am Aufstellort eine Geräteanschlussdose.
- ▶ Installieren Sie für das Produkt im Sicherungskasten eine elektrische Trennvorrichtung mit einer Kontaktöffnung von mindestens 3 mm.
- ▶ Entfernen Sie den Netzstecker vom Netzanschlusskabel. Verbinden Sie das Netzanschlusskabel mit der Geräteanschlussdose.

## 6 Inbetriebnahme

1. Schalten Sie das Produkt über den Netzschalter ein.
2. Drücken Sie am Raumtemperaturregler , um den Raumtemperaturregler einzuschalten.

## 7 Übergabe an den Betreiber

- ▶ Erklären Sie dem Betreiber Lage und Funktion der Sicherheitseinrichtungen.
- ▶ Unterrichten Sie den Betreiber über die Handhabung des Produkts.
- ▶ Weisen Sie insbesondere auf die Sicherheitshinweise hin, die der Betreiber beachten muss.
- ▶ Übergeben Sie dem Betreiber alle Anleitungen und Produktpapiere zur Aufbewahrung.
- ▶ Weisen Sie den Betreiber darauf hin, dass er keine explosiven oder leicht entflammaren Stoffe (z. B. Benzin, Papier, Farben) im Aufstellraum des Produkts lagern und verwenden darf.
- ▶ Falls das Produkt in einem Badezimmer installiert ist, dann weisen Sie den Betreiber auf die Schutzbereiche (für eine Badewanne oder Duschwanne) hin.

## 8 Störungsbehebung

### 8.1 Störungen beheben


- ▶ Beheben Sie die Störungen gemäß der Tabelle im Anhang.

## 9 Wartung

Eine regelmäßige Wartung des Produkts ist nicht erforderlich.

## 10 Außerbetriebnahme

### 10.1 Produkt endgültig außer Betrieb nehmen

1. Drücken Sie am Raumtemperaturregler , um den Raumtemperaturregler auszuschalten.
2. Schalten Sie das Produkt über den Netzschalter aus.
3. Ziehen Sie den Netzstecker aus der Steckdose.

## 11 Recycling und Entsorgung

### Verpackung entsorgen

- ▶ Entsorgen Sie die Verpackung ordnungsgemäß.
- ▶ Beachten Sie alle relevanten Vorschriften.

## 12 Kundendienst

Die Kontaktdaten unseres Kundendiensts finden Sie im Anhang oder auf unserer Website.

## Anhang

### A Störungsbehebung

Störung	Ursache	Maßnahme
Produkt wird nicht warm	<ul style="list-style-type: none"><li>- Fehlende Spannungsversorgung</li><li>- Sicherheitstemperaturbegrenzer hat ausgelöst</li></ul>	<ul style="list-style-type: none"><li>- Überprüfen Sie die Spannungsversorgung (→ Technische Daten).</li><li>- Überprüfen Sie die Sicherung im Sicherungskasten.</li></ul>

### B Technische Daten

	VER 75/5	VER 100/5	VER 150/5	VER 200/5	VER 250/5
<b>Breite</b>	426 mm	426 mm	582 mm	738 mm	894 mm
<b>Höhe</b>	450 mm	450 mm	450 mm	450 mm	450 mm
<b>Tiefe</b>	100 mm	100 mm	100 mm	100 mm	100 mm
<b>Gewicht</b>	4,6 kg	4,6 kg	6 kg	7,7 kg	9,2 kg
<b>Stromversorgung</b>	1/N/PE ~ 230 V	1/N/PE ~ 230 V	1/N/PE ~ 230 V	1/N/PE ~ 230 V	1/N/PE ~ 230 V
<b>Anschlussleistung</b>	0,75 kW	1,0 kW	1,5 kW	2,0 kW	2,5 kW
<b>Schutzklasse</b>	I	I	I	I	I
<b>Schutzart</b>	IP24	IP24	IP24	IP24	IP24

# Οδηγίες χρήσης

## Περιεχόμενα

<b>1</b>	<b>Ασφάλεια</b> .....	<b>22</b>
1.1	Υποδείξεις προειδοποίησης σε σχέση με τους χειρισμούς.....	22
1.2	Προδιαγραφόμενη χρήση.....	22
1.3	Γενικές υποδείξεις ασφάλειας.....	22
<b>2</b>	<b>Υποδείξεις για την τεκμηρίωση</b> .....	<b>24</b>
2.1	Προσέχετε τα συμπληρωματικά έγγραφα.....	24
2.2	Φύλαξη των εγγράφων.....	24
2.3	Ισχύς των οδηγιών.....	24
<b>3</b>	<b>Περιγραφή προϊόντος</b> .....	<b>24</b>
3.1	Δομή προϊόντος.....	24
3.2	Στοιχεία χειρισμού.....	24
3.3	Πινακίδα αναγνώρισης.....	24
3.4	Σήμανση CE.....	25
3.5	Περαιτέρω σύμβολα στο προϊόν.....	25
<b>4</b>	<b>Λειτουργία</b> .....	<b>25</b>
4.1	Ελάχιστες αποστάσεις.....	25
4.2	Οθόνη.....	25
<b>5</b>	<b>Λειτουργίες χειρισμού και ένδειξης</b> .....	<b>26</b>
5.1	Ενεργοποίηση προϊόντος.....	26
5.2	Ρυθμίσεις.....	26
5.3	Χειροκίνητος τερματισμός της λειτουργίας αντιπαγετικής προστασίας.....	28
5.4	Ενεργοποίηση και απενεργοποίηση λειτουργίας ετοιμότητας.....	28
5.5	Ενεργοποίηση και απενεργοποίηση του κλειδώματος πλήκτρων.....	28
<b>6</b>	<b>Αποκατάσταση βλαβών</b> .....	<b>28</b>
6.1	Αντιμετώπιση βλαβών.....	28
<b>7</b>	<b>Φροντίδα και συντήρηση</b> .....	<b>28</b>
7.1	Φροντίδα προϊόντος.....	28
<b>8</b>	<b>Θέση εκτός λειτουργίας</b> .....	<b>28</b>
8.1	Οριστική θέση εκτός λειτουργίας του προϊόντος.....	28
<b>9</b>	<b>Ανακύκλωση και απόρριψη</b> .....	<b>28</b>
<b>10</b>	<b>Εγγύηση και τμήμα εξυπηρέτησης πελατών</b> .....	<b>29</b>
10.1	Εγγύηση.....	29
10.2	Τμήμα εξυπηρέτησης Πελατών.....	29
	<b>Παράρτημα</b> .....	<b>30</b>
<b>A</b>	<b>Αποκατάσταση βλαβών</b> .....	<b>30</b>

## 1 Ασφάλεια

### 1.1 Υποδείξεις προειδοποίησης σε σχέση με τους χειρισμούς

#### Ταξινόμηση των υποδείξεων προειδοποίησης αναφορικά με τους χειρισμούς

Οι σχετικές με τους χειρισμούς προειδοποιητικές υποδείξεις διαβαθμίζονται ως ακολούθως με προειδοποιητικά σήματα και συνθηματικές λέξεις αναφορικά με τη σοβαρότητα του πιθανού κινδύνου:

#### Προειδοποιητικά σήματα και συνθηματικές λέξεις



##### Κίνδυνος!

Άμεσος κίνδυνος θανάτου ή κίνδυνος βαριών σωματικών βλαβών



##### Κίνδυνος!

Κίνδυνος θανάτου λόγω ηλεκτροπληξίας



##### Προειδοποίηση!

Κίνδυνος ελαφριών σωματικών ζημιών



##### Προσοχή!

Κίνδυνος υλικών ζημιών ή ζημιών για το περιβάλλον

### 1.2 Προδιαγραφόμενη χρήση

Σε περίπτωση ακατάλληλης ή μη προδιαγραφόμενης χρήσης μπορεί να προκληθούν κίνδυνοι τραυματισμών και θανάτου για το χρήστη ή τρίτους ή αρνητικές επιδράσεις στο προϊόν και σε άλλες εμπράγματα αξίες.

Το προϊόν είναι κατάλληλο αποκλειστικά για τη θέρμανση μεμονωμένων χώρων, στους οποίους μεταξύ άλλων δεν υπάρχει κίνδυνος πυρκαγιάς ή έκρηξης, λόγω σκόνης, αερίων, ατμών και υγρών.

Η σύμφωνη με τους κανονισμούς χρήση περιλαμβάνει:

- την τήρηση των εσώκλειστων οδηγιών λειτουργίας του προϊόντος καθώς και όλων των άλλων στοιχείων της εγκατάστασης
- την τήρηση όλων των αναφερόμενων προϋποθέσεων επιθεώρησης και συντήρησης.

Τα παιδιά με ηλικία μικρότερη από 3 έτη δεν επιτρέπεται να πλησιάζουν το προϊόν, εκτός εάν επιτηρούνται συνεχώς.

Τα παιδιά με ηλικία από 3 έως 8 έτη επιτρέπεται μόνο να ενεργοποιούν και να απενεργοποιούν το προϊόν, εφόσον επιτηρούνται ή έχουν λάβει οδηγίες για την ασφαλή χρήση του προϊόντος και έχουν κατανοήσει τους κινδύνους που προκύπτουν από τη χρήση του, υπό την προϋπόθεση ότι το προϊόν είναι τοποθετημένο ή εγκατεστημένο στην κανονική θέση χρήσης του. Τα παιδιά με ηλικία από 3 έως 8 έτη δεν επιτρέπεται να συνδέουν το ρευματολήπτη στην πρίζα, να ρυθμίζουν το προϊόν, να καθαρίζουν το προϊόν ή/και να πραγματοποιούν τις εργασίες συντήρησης χρήστη.

**Προσοχή - Ορισμένα τμήματα του προϊόντος μπορεί να φτάσουν σε πολύ υψηλές θερμοκρασίες και να προκαλέσουν εγκαύματα. Απαιτείται ιδιαίτερη προσοχή, εάν στο χώρο υπάρχουν παιδιά και άτομα, που χρειάζονται προστασία.**

Μια άλλη χρήση διαφορετική από την περιγραφόμενη στις παρούσες οδηγίες ή μια χρήση πέραν των εδώ περιγραφόμενων ισχύει ως μη προδιαγραφόμενη. Μη προδιαγραφόμενη είναι επίσης κάθε άμεση εμπορική και βιομηχανική χρήση.

#### Προσοχή!

Κάθε καταχρηστική χρήση απαγορεύεται.

### 1.3 Γενικές υποδείξεις ασφάλειας

#### 1.3.1 Κίνδυνος λόγω εσφαλμένου χειρισμού

Λόγω εσφαλμένου χειρισμού μπορεί να θέσετε σε κίνδυνο τον εαυτό σας και άλλους και να προκαλέσετε υλικές ζημιές.

- ▶ Διαβάσετε προσεκτικά τις υπάρχουσες οδηγίες και όλα τα συμπληρωματικά έγγραφα, κυρίως το κεφάλαιο "Ασφάλεια" και τις υποδείξεις προειδοποίησης.
- ▶ Πραγματοποιήστε μόνο τις ενέργειες, που αναφέρονται στις παρούσες οδηγίες χρήσης.

#### 1.3.2 Κίνδυνος θανάτου λόγω εύφλεκτων αντικειμένων

- ▶ Μην τοποθετείτε εύφλεκτα, εκρηκτικά ή θερμομονωτικά αντικείμενα (εφημερίδες, αναπτήρες, δοχεία σπρέι κ.λπ.) επάνω στο προϊόν και επίσης μην τα ακουμπάτε στο προϊόν.

- ▶ Μη στεγνώνετε ποτέ εύφλεκτα αντικείμενα, ιδιαίτερα υφάσματα, επάνω στο προϊόν.
- ▶ Μην καλύπτετε τα ανοίγματα εισόδου και εξόδου αέρα.

## 2 Υποδείξεις για την τεκμηρίωση

### 2 Υποδείξεις για την τεκμηρίωση

#### 2.1 Προσέχετε τα συμπληρωματικά έγγραφα

- ▶ Προσέχετε απαραίτητα όλες τις οδηγίες λειτουργίας που επισυνάπτονται στα στοιχεία της εγκατάστασης.

#### 2.2 Φύλαξη των εγγράφων

- ▶ Φυλάτε αυτές τις οδηγίες καθώς και όλα τα συμπληρωματικά έγγραφα για περαιτέρω χρήση.

#### 2.3 Ισχύς των οδηγιών

Αυτές οι οδηγίες ισχύουν αποκλειστικά για:

##### Προϊόν - Κωδικός προϊόντος

VER 75/5	0010023955
VER 100/5	0010023956
VER 150/5	0010023957
VER 200/5	0010023958
VER 250/5	0010023959

## 3 Περιγραφή προϊόντος

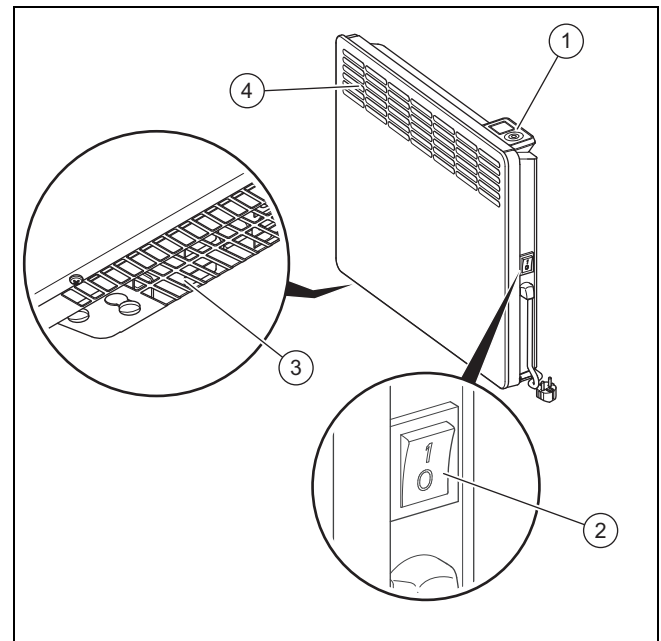
Το προϊόν αποτελεί μια επιτοίχια ηλεκτρική συσκευή θέρμανσης χώρου για τη ρύθμιση της θερμοκρασίας και τη θέρμανση μικρών χώρων στην εσωτερική περιοχή (π.χ. μπάνιο, κουζίνα). Το προϊόν διαθέτει προστασία από πτώση σταγόνων νερού (τύπος προστασίας IP24). Η θερμοκρασία ρυθμίζεται με έναν ενσωματωμένο ελεγκτή θερμοκρασίας χώρου. Η ακριβής ρύθμιση θερμοκρασίας πραγματοποιείται μέσω του ρυθμιζόμενου θερμοστάτη με λειτουργία αντιπαγετικής προστασίας σε θερμοκρασία χώρου 7 °C.

- Ρυθμιζόμενη θερμοκρασία: 5 – 30 °C

Ο ενσωματωμένος ελεγκτής θερμοκρασίας χώρου διαθέτει μεταξύ άλλων ανεξάρτητα ρυθμιζόμενα εβδομαδιαία προγράμματα και χρονοπρογράμματα καθώς και άλλες λειτουργίες, όπως π.χ. έναν ανιχνευτή ανοιχτού παραθύρου.

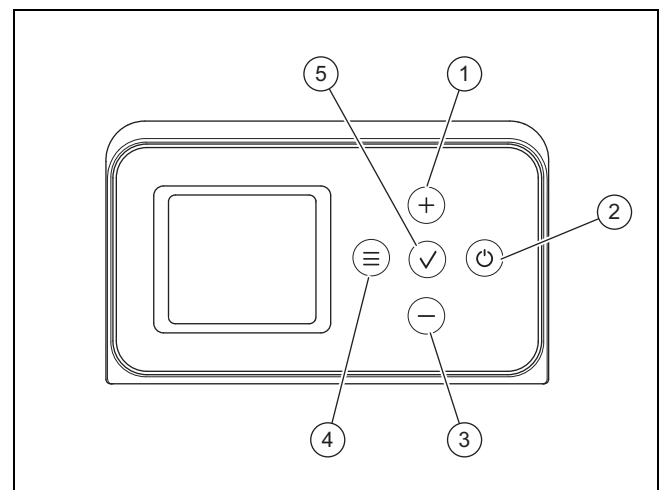
Η θέρμανση του αέρα πραγματοποιείται μέσω ελεύθερης μεταφοράς της θερμότητας, χωρίς ανεμιστήρα. Ο κρύος αέρας, που πρέπει να ζεσταθεί, εισέρχεται στην κάτω πλευρά στο προϊόν και θερμαίνεται μέσω ενός θερμαντικού σώματος. Ο θερμός αέρας εξέρχεται από τη σχάρα εξόδου αέρα.

### 3.1 Δομή προϊόντος



- |   |   |   |                   |
|---|---|---|-------------------|
| 1 | Ενσωματωμένος ελεγκτής θερμοκρασίας χώρου | 2 | Διακόπτης ισχύος  |
| 3 | Σχάρα εισόδου αέρα                        | 4 | Σχάρα εξόδου αέρα |

### 3.2 Στοιχεία χειρισμού



- |   |                            |   |                      |
|---|----------------------------|---|----------------------|
| 1 | Πλήκτρο "+"                | 3 | Πλήκτρο "-"          |
| 2 | Πλήκτρο On / Off (Standby) | 4 | Πλήκτρο μενού        |
|   |                            | 5 | Πλήκτρο επιβεβαίωσης |

### 3.3 Πινακίδα αναγνώρισης

Η πινακίδα τύπου βρίσκεται στη δεξιά πλευρά του προϊόντος, επάνω από το διακόπτη ισχύος.

Στοιχεία στην πινακίδα τύπου	Έννοια
VER	Ηλεκτρική συσκευή θέρμανσης χώρου
75 / 100 / 150 / 200 / 250	Ισχύς σύνδεσης 0,75 ... 2,5 kW
/5	Γενιά συσκευής
1/N/PE ~ 230 V	Τροφοδοσία ρεύματος



Στοιχεία στην πινακίδα τύπου	Έννοια
	Σήμα ελέγχου TÜV Rheinland / σήμα GS
IP24	Τύπος προστασίας
Σειριακός αριθμός	Το 7ο έως 16ο ψηφίο αποτελούν τον κωδικό προϊόντος
	Διαβάστε τις οδηγίες!

### 3.4 Σήμανση CE



Με τη σήμανση CE τεκμηριώνεται, ότι τα προϊόντα πληρούν σύμφωνα με τη δήλωση συμμόρφωσης τις βασικές απαιτήσεις των σχετικών οδηγιών.

Μπορείτε να δείτε τη Δήλωση Συμμόρφωσης στον κατασκευαστή.

### 3.5 Περαιτέρω σύμβολα στο προϊόν

#### 3.5.1 Αυτοκόλλητο ασφαλείας *Να μην καλύπτεται*



Το αυτοκόλλητο ασφαλείας *Να μην καλύπτεται* καταδεικνύει ότι το προϊόν δεν επιτρέπεται να καλύπτεται ή να επενδύεται.

## 4 Λειτουργία

Κατά την πραγματοποίηση εργασιών ανακαίνισης, καθαρισμού και φροντίδας, όπως π.χ. τοποθέτηση, λείανση και σφράγιση δαπέδων, δηλαδή κατά τις εργασίες με πολύ σκόνη, κόλλες με διαλύτες, εύφλεκτα υγρά, χρώματα και βερνίκια που περιέχουν πλαστικοποιητές κ.λπ., το προϊόν δεν επιτρέπεται να τεθεί σε λειτουργία.

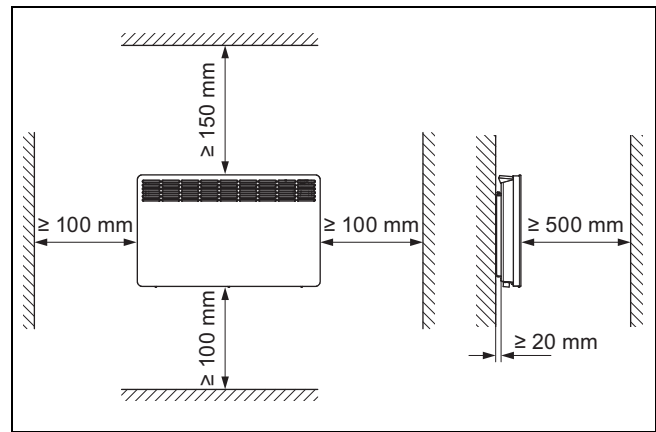
- Αερίστε επαρκώς το χώρο, πριν θέσετε και πάλι το προϊόν σε λειτουργία.



#### Υπόδειξη

Κατά την πρώτη θέση σε λειτουργία, ενδέχεται να προκληθούν δυσάρεστες οσμές.

### 4.1 Ελάχιστες αποστάσεις



#### Κίνδυνος!

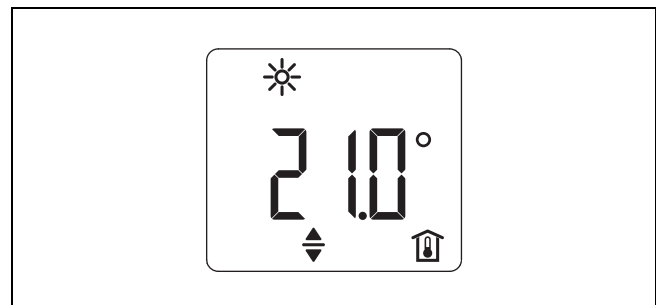
#### Κίνδυνος θανάτου λόγω πολύ μικρής απόστασης!

Τυχόν εύφλεκτα ή ευαίσθητα στη θερμότητα αντικείμενα και υλικά ενδέχεται να θερμανθούν πολύ από το ζεστό αέρα.

- Διατηρήστε κατά τη μετακίνηση επίπλων τις ελάχιστες αποστάσεις.

### 4.2 Οθόνη

#### 4.2.1 Βασική ένδειξη

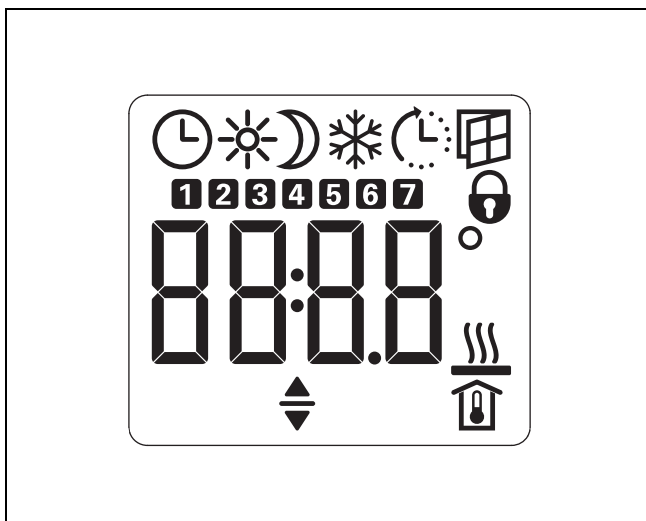


Όταν το προϊόν είναι σε λειτουργία, η οθόνη δείχνει την τρέχουσα ονομαστική θερμοκρασία χώρου (1).

Η οθόνη περνάει μετά από 20 δευτερόλεπτα αδράνεια στη βασική ένδειξη.

## 5 Λειτουργίες χειρισμού και ένδειξης

### 4.2.2 Σύμβολα



#### 4.2.2.1 Σημασία των συμβόλων

Σύμβολο	Έννοια
	<p>Ωρα:</p> <ul style="list-style-type: none"> <li>Ένδειξη της τρέχουσας ώρας ή ένδειξη της χρονικής στιγμής έναρξης του ενεργοποιημένου χρονοπρογράμματος</li> </ul> <p>Χρονοπρόγραμμα:</p> <ul style="list-style-type: none"> <li>Το προϊόν θερμαίνει σύμφωνα με τις ρυθμίσεις για το ενεργοποιημένο χρονοπρόγραμμα.</li> </ul>
	<p>Λειτουργία άνεσης:</p> <p>Το προϊόν διατηρεί τη ρυθμισμένη ονομαστική θερμοκρασία για τη λειτουργία άνεσης. Εργοστασιακή ρύθμιση: 21,0 °C Κατάλληλο για άνετες θερμοκρασίες χώρου σε παρουσία.</p>
	<p>Λειτουργία μείωσης:</p> <p>Το προϊόν διατηρεί τη ρυθμισμένη ονομαστική θερμοκρασία για τη λειτουργία μείωσης. Εργοστασιακή ρύθμιση: 18,0 °C Κατάλληλο για τη νύχτα ή για απουσία μερικών ωρών.</p>
	<p>Αντιπαγετική προστασία ενεργή:</p> <p>Εάν η ονομαστική θερμοκρασία χώρου είναι ρυθμισμένη στους 7,0 °C, εμφανίζεται το σύμβολο αντιπαγετικής προστασίας. Προστατεύει ένα μη χρησιμοποιούμενο χώρο από ζημιές λόγω παγετού</p>
	<p>Προσαρμοζόμενη έναρξη:</p> <p>Οι χρόνοι ενεργοποίησης προσαρμόζονται κατά τη λειτουργία μέσω του χρονοδιακόπτη κατά τέτοιο τρόπο, ώστε η εκάστοτε ρυθμισμένη ονομαστική θερμοκρασία χώρου να επιτυγχάνεται ήδη κατά την προγραμματισμένη χρονική στιγμή έναρξης. Προϋπόθεση: λειτουργία "Προσαρμοζόμενη έναρξη" ενεργή (→ "Εμφάνιση και αλλαγή ρυθμίσεων στο βασικό μενού")</p>

Σύμβολο	Έννοια
	<p>Ανιχνευτής ανοιχτού παραθύρου:</p> <p>Το προϊόν περνάει σε ανοιχτό παράθυρο αυτόματα για μία ώρα σε λειτουργία αντιπαγετικής προστασίας, για να αποφευχθεί η περιττή κατανάλωση ενέργειας κατά τον αερισμό.</p> <p>Προϋπόθεση: ανιχνευτής ανοιχτού παραθύρου ενεργός (→ κεφ. "Εμφάνιση και αλλαγή ρυθμίσεων στο βασικό μενού")</p> <p>Η λειτουργία αντιπαγετικής προστασίας μπορεί να τερματιστεί χειροκίνητα μετά το κλείσιμο του ανοιχτού παραθύρου (→ κεφ. "Χειροκίνητος τερματισμός της λειτουργίας αντιπαγετικής προστασίας").</p>
	<p>Κλείδωμα πλήκτρων:</p> <p>→ Κεφ. "Ενεργοποίηση και απενεργοποίηση του κλειδώματος πλήκτρων"</p>
	Ένδειξη θερμοκρασίας (σε βαθμούς Κελσίου / Φαρενάιτ)
	Προϊόν ενεργό
	<p>Τρέχουσα ονομαστική θερμοκρασία</p> <p>Εξαιρέση: Ένδειξη επίσης στο μενού διαμόρφωσης, στην παράμετρο /1</p>
	Παράμετρος που μπορεί να ρυθμιστεί με τα πλήκτρα "+" και "-"
	<p>Ημέρες της εβδομάδας (1 = Δευτέρα, 2 = Τρίτη, ..., 7 = Κυριακή)</p>

#### 4.2.3 Φωτισμός φόντου

Η οθόνη διαθέτει φωτισμό φόντου, ο οποίος απενεργοποιείται μετά από 20 δευτερόλεπτα αδράνεια.

Μόλις πατηθεί οποιοδήποτε φίλτρο, ο φωτισμός φόντου ενεργοποιείται και πάλι.

## 5 Λειτουργίες χειρισμού και ένδειξης

### 5.1 Ενεργοποίηση προϊόντος

- Ενεργοποιήστε το προϊόν μέσω του διακόπτη ισχύος.
- Πιέστε στον ελεγκτή θερμοκρασίας χώρου το , για να ενεργοποιήσετε τον ελεγκτή θερμοκρασίας χώρου.

### 5.2 Ρυθμίσεις

#### 5.2.1 Εμφάνιση και αλλαγή ρυθμίσεων στο βασικό μενού

Στο βασικό μενού μπορείτε να εμφανίσετε και να αλλάξετε την πραγματική τιμή μιας παραμέτρου:

- Ρύθμιση ώρας και ημερών εβδομάδας
- Ρύθμιση ονομαστικής θερμοκρασίας για τη λειτουργία άνεσης
- Ρύθμιση ονομαστικής θερμοκρασίας για τη λειτουργία μείωσης
- Ενεργοποίηση / απενεργοποίηση ανιχνευτή ανοιχτού παραθύρου
- Ενεργοποίηση / απενεργοποίηση χρονοπρογράμματος

- Ενεργοποίηση / απενεργοποίηση προσαρμοζόμενης έναρξης
- ▶ Πιέστε σύντομα το  $\equiv$ .
- ▶ Επιλέξτε με τα πλήκτρα "+" και "-" την παράμετρο, την οποία θέλετε να εμφανίσετε ή/και να αλλάξετε.

**Προϋπόθεση:** Αλλαγή πραγματικής τιμής μιας παραμέτρου

- ▶ Πιέστε το  $\checkmark$ .
  - ◁ Το σύμβολο  $\diamond$  εμφανίζεται.
- ▶ Αλλάξτε τη ρύθμιση με τα πλήκτρα "+" και "-".
- ▶ Πιέστε το  $\checkmark$ , για να αποθηκεύσετε τις ρυθμίσεις.
- ▶ Για να εμφανίσετε ή να επεξεργαστείτε μια άλλη παράμετρο, επιλέξτε με τα πλήκτρα "+" και "-" την παράμετρο, την οποία θέλετε να εμφανίσετε ή/και να αλλάξετε.
- ▶ Για να εγκαταλείψετε το βασικό μενού, πιέστε το  $\equiv$  ή περιμένετε για 20 δευτερόλεπτα.
  - ◁ Η βασική ένδειξη εμφανίζεται.

## 5.2.2 Εμφάνιση και αλλαγή ρυθμίσεων στο μενού διαμόρφωσης

Στο μενού διαμόρφωσης μπορείτε να πραγματοποιήσετε τα εξής:

- Εμφάνιση πραγματικών τιμών (I1 – I2)
- Ρύθμιση χρονοπρογραμμάτων (Pro1 – Pro3)
- Ρύθμιση παραμέτρων (P1 – P5)

Ένδειξη	Έννοια	Δυνατότητες ρύθμισης
I1	Εμφάνιση πραγματικής τιμής θερμοκρασίας χώρου (°C / °F)	—
I2	Εμφάνιση σχετικής διάρκειας θέρμανσης (h)	—
Pro1	Ρύθμιση χρονοπρογράμματος "Καθημερινά" Εργοστασιακή ρύθμιση: Δευτέρα έως Κυριακή	1 χρονική στιγμή έναρξης και 1 χρονική στιγμή λήξης
Pro2	Ρύθμιση χρονοπρογράμματος "Εργάσιμη ημέρα" Εργοστασιακή ρύθμιση: Δευτέρα έως Παρασκευή	1 χρονική στιγμή έναρξης και 1 χρονική στιγμή λήξης
Pro3	Ανεξάρτητη ρύθμιση χρονοπρογράμματος "Καθορισμένο από το χρήστη" Δυνατότητα μέχρι και 14 φάσεων άνεσης	Μέχρι και 14 χρονικές στιγμές έναρξης και λήξης
P1	Ρύθμιση διαφοράς μεταξύ πραγματικής θερμοκρασίας και μετρημένης θερμοκρασίας χώρου	-3 – 3 °C / -5 – 5 °F
P2	Ρύθμιση μορφής ώρας	12 h / 24 h
P3	Ρύθμιση μονάδας ένδειξης θερμοκρασίας	°C / °F
P4	Επαναφορά χρονοπρογραμμάτων (λειτουργία μέσω χρονοδιακόπτη) στην εργοστασιακή ρύθμιση	on / off
P5	Επαναφορά μετρητή για τη σχετική διάρκεια θέρμανσης	on / off

- ▶ Πιέστε το  $\equiv$  και κρατήστε το πλήκτρο πατημένο.
  - ◁ Μετά από 3 δευτερόλεπτα εμφανίζεται η πραγματική τιμή I1.

- ▶ Επιλέξτε με τα πλήκτρα "+" και "-" την παράμετρο, την οποία θέλετε να εμφανίσετε ή/και να αλλάξετε.

**Προϋπόθεση:** Αλλαγή πραγματικής τιμής μιας παραμέτρου

- ▶ Πιέστε το  $\checkmark$ .
  - ◁ Το σύμβολο  $\diamond$  εμφανίζεται.
- ▶ Αλλάξτε τη ρύθμιση με τα πλήκτρα "+" και "-".
- ▶ Πιέστε το  $\checkmark$ , για να αποθηκεύσετε τις ρυθμίσεις.
- ▶ Για να εμφανίσετε ή να επεξεργαστείτε μια άλλη παράμετρο, επιλέξτε με τα πλήκτρα "+" και "-" την παράμετρο, την οποία θέλετε να εμφανίσετε ή/και να αλλάξετε.
- ▶ Για να εγκαταλείψετε το μενού διαμόρφωσης, πιέστε το  $\equiv$  ή περιμένετε για 20 δευτερόλεπτα.
  - ◁ Η βασική ένδειξη εμφανίζεται.

### 5.2.2.1 Ρύθμιση χρονοπρογραμμάτων

Με τα χρονοπρογράμματα Pro1 και Pro2 μπορείτε να καθορίσετε τη χρονική στιγμή έναρξης και λήξης της λειτουργίας άνεσης.

Κατά το χρονικό διάστημα αυτό, το προϊόν λειτουργεί σε λειτουργία άνεσης. Το προϊόν θερμαίνει μέχρι τη ρυθμισμένη θερμοκρασία άνεσης. Εκτός αυτού του χρονικού διαστήματος, το προϊόν λειτουργεί σε λειτουργία μείωσης. Οι φάσεις άνεσης και μείωσης επαναλαμβάνονται καθημερινά (Pro1) ή/και κάθε εργάσιμη ημέρα (Pro2).

Εργοστασιακή ρύθμιση:

- Λειτουργία άνεσης: ώρα 08:00 – 22:00
- Λειτουργία μείωσης: ώρα 22:00 – 08:00

Με το χρονοπρόγραμμα Pro3 μπορείτε να ρυθμίσετε μέχρι και 14 φάσεις άνεσης, οι οποίες επαναλαμβάνονται σε εβδομαδιαία βάση.

**Προϋπόθεση:** Ρύθμιση του Pro1 και του Pro2

- ▶ Πιέστε το  $\equiv$  και κρατήστε το πλήκτρο πατημένο.
- ▶ Επιλέξτε με τα πλήκτρα "+" και "-" το χρονοπρόγραμμα, το οποίο θέλετε να αλλάξετε.
- ▶ Πιέστε το  $\checkmark$ .
  - ◁ Η χρονική στιγμή έναρξης για τη λειτουργία άνεσης εμφανίζεται.
- ▶ Αλλάξτε τη χρονική στιγμή έναρξης με τα πλήκτρα "+" και "-".
- ▶ Πιέστε το  $\checkmark$ .
  - ◁ Η χρονική στιγμή λήξης για τη λειτουργία άνεσης εμφανίζεται.
- ▶ Αλλάξτε τη χρονική στιγμή λήξης με τα πλήκτρα "+" και "-".
- ▶ Πιέστε το  $\checkmark$ , για να αποθηκεύσετε τις ρυθμίσεις.

**Προϋπόθεση:** Ρύθμιση του Pro3

- ▶ Πιέστε το  $\equiv$  και κρατήστε το πλήκτρο πατημένο.
- ▶ Επιλέξτε με τα πλήκτρα "+" και "-" το Pro3.
- ▶ Πιέστε το  $\checkmark$ .
  - ◁ Η ένδειξη 3- -- εμφανίζεται.
- ▶ Πιέστε το  $\checkmark$ .
  - ◁ Μια ημέρα της εβδομάδας ή/και μια ομάδα ημερών εβδομάδας εμφανίζεται.
- ▶ Επιλέξτε με τα πλήκτρα "+" και "-" την ημέρα της εβδομάδας ή την ομάδα ημερών εβδομάδας, την οποία θέλετε να αλλάξετε.

## 6 Αποκατάσταση βλαβών

- ▶ Πιέστε το ✓.
  - ◁ Η χρονική στιγμή έναρξης για τη λειτουργία άνεσης εμφανίζεται.
- ▶ Επιλέξτε με τα πλήκτρα "+" και "-" τη χρονική στιγμή έναρξης.
- ▶ Πιέστε το ✓.
  - ◁ Η χρονική στιγμή λήξης για τη λειτουργία άνεσης εμφανίζεται.
- ▶ Επιλέξτε με τα πλήκτρα "+" και "-" τη χρονική στιγμή λήξης.
- ▶ Πιέστε το ✓.
  - Η φάση άνεσης "3-01" έχει ρυθμιστεί.
- ▶ Επαναλάβετε τα βήματα, για να ρυθμίσετε και άλλες φάσεις άνεσης για το Pro3.

### 5.3 Χειροκίνητος τερματισμός της λειτουργίας αντιπαγετικής προστασίας

**Προϋπόθεση:** Το  αναβοσβήνει

- ▶ Πιέστε το "+" ή το ✓, για να τερματίσετε χειροκίνητα τη λειτουργία αντιπαγετικής προστασίας μετά το κλείσιμο ανοιχτών παραθύρων.
  - ◁ Το προϊόν θερμαίνει και πάλι μέχρι τη ρυθμισμένη ονομαστική θερμοκρασία χώρου.

### 5.4 Ενεργοποίηση και απενεργοποίηση λειτουργίας ετοιμότητας



#### **Προσοχή!** **Κίνδυνος πρόκλησης υλικής ζημιάς λόγω παγετού**

Στη λειτουργία ετοιμότητας, το προϊόν δεν ενεργοποιεί τη θέρμανση σε καμία περίπτωση. Αντιπαγετική προστασία δεν υπάρχει.

- ▶ Σε περίπτωση παρατεταμένης απουσίας, απενεργοποιήστε τη λειτουργία ετοιμότητας, για να αποφευχθούν τυχόν ζημιές λόγω παγετού.

**Προϋπόθεση:** Ενεργοποίηση λειτουργίας ετοιμότητας

- ▶ Πιέστε το ☺, για να ενεργοποιήσετε τη λειτουργία ετοιμότητας για την οθόνη και το προϊόν.
  - ◁ Η ένδειξη - - - - εμφανίζεται.

**Προϋπόθεση:** Απενεργοποίηση λειτουργίας ετοιμότητας

- ▶ Πιέστε το ☺, για να απενεργοποιήσετε τη λειτουργία ετοιμότητας για την οθόνη και το προϊόν.
  - ◁ Η βασική ένδειξη εμφανίζεται.

### 5.5 Ενεργοποίηση και απενεργοποίηση του κλειδώματος πλήκτρων

- ▶ Πατήστε τα πλήκτρα "+" και "-" ταυτόχρονα και κρατήστε τα πατημένα για 5 δευτερόλεπτα.
  - ◁ Το κλειδώμα πλήκτρων ενεργοποιήθηκε ή/και απενεργοποιήθηκε.

## 6 Αποκατάσταση βλαβών

### 6.1 Αντιμετώπιση βλαβών

- ▶ Εάν παρουσιαστούν βλάβες, ακολουθήστε τον πίνακα στο παράρτημα.

## 7 Φροντίδα και συντήρηση

### 7.1 Φροντίδα προϊόντος

- ▶ Καθαρίζετε την επένδυση με ένα νωπό πανί και λίγο σαπούνη χωρίς διαλυτικό.
- ▶ Μη χρησιμοποιείτε σπρέι, τριβικά καθαριστικά, απορρυπαντικά, καθαριστικά που περιέχουν διαλυτικά ή χλωρίο.

## 8 Θέση εκτός λειτουργίας

### 8.1 Οριστική θέση εκτός λειτουργίας του προϊόντος

1. Πιέστε στον ελεγκτή θερμοκρασίας χώρου το ☺, για να απενεργοποιήσετε τον ελεγκτή θερμοκρασίας χώρου.
2. Απενεργοποιήστε το προϊόν μέσω του διακόπτη ισχύος.
3. Τραβήξτε το ρευματολήπτη από την πρίζα.

## 9 Ανακύκλωση και απόρριψη

- ▶ Επιτρέπεται η απόρριψη της συσκευασίας να γίνεται από τον εξειδικευμένο τεχνικό, ο οποίος έχει εγκαταστήσει το προϊόν.



■ Εάν το προϊόν φέρει αυτή τη σήμανση:

- ▶ Μην απορρίπτετε σε αυτήν την περίπτωση το προϊόν στα οικιακά απορρίμματα.
- ▶ Αντί αυτού παραδώστε το προϊόν σε ένα σημείο συγκέντρωσης για ηλεκτρικές ή ηλεκτρονικές παλαιές συσκευές.



■ Εάν το προϊόν περιέχει μπαταρίες, οι οποίες φέρουν αυτή τη σήμανση, οι μπαταρίες ενδέχεται να περιέχουν ουσίες βλαβερές για την υγεία και το περιβάλλον.

- ▶ Παραδώστε σε αυτήν την περίπτωση τις μπαταρίες σε ένα σημείο συγκέντρωσης για μπαταρίες.

Obavijest u svezi Zakona o održivom gospodarenju otpadom i Pravilnika o gospodarenju otpadnom električnom i elektroničkom opremom nalazi se na internetskoj stranici društva Vaillant- [www.vaillant.hr](http://www.vaillant.hr).

### **10 Εγγύηση και τμήμα εξυπηρέτησης πελατών**

#### **10.1 Εγγύηση**

Για πληροφορίες σχετικά με την εγγύηση κατασκευαστή παρακαλούμε απευθυνθείτε στη διεύθυνση επικοινωνίας, που αναφέρεται στο παράρτημα.

#### **10.2 Τμήμα εξυπηρέτησης Πελατών**

Τα στοιχεία επικοινωνίας του τμήματος εξυπηρέτησης πελατών της εταιρείας μας θα τα βρείτε στο παράρτημα ή στον ιστότοπό μας.

Παράρτημα

**A Αποκατάσταση βλαβών**

Βλάβη	Αιτία	Μέτρα
Το προϊόν δεν ζεσταίνεται	- Πολύ χαμηλή ρύθμιση θερμοκρασίας	- Ελέγξτε τη ρυθμισμένη θερμοκρασία χώρου και, εάν απαιτείται, επαναρυθμίστε την.
	- Δεν υπάρχει τροφοδοσία τάσης	- Ελέγξτε την ασφάλεια και το διακόπτη προστασίας FI στην οικιακή εγκατάσταση.
Ο χώρος δεν ζεσταίνεται αρκετά, παρόλο που το προϊόν είναι θερμό	- Η ζήτηση θερμότητας του χώρου είναι υψηλότερη από την απόδοση του προϊόντος	- Κλείστε τα παράθυρα και τις πόρτες. Αποφύγετε το συνεχή αερισμό.
Ο χώρος ζεσταίνεται υπερβολικά	- Έχει ρυθμιστεί πολύ υψηλή θερμοκρασία στο προϊόν	- Ελέγξτε τη ρυθμισμένη θερμοκρασία χώρου και, εάν απαιτείται, επαναρυθμίστε την.
	- Η αναγνωρισμένη θερμοκρασία χώρου αποκλίνει από την πραγματική θερμοκρασία χώρου	
Ο ανιχνευτής ανοιχτού παραθύρου δεν αντιδρά	- Το προϊόν δεν αναγνωρίζει την πτώση της θερμοκρασίας λόγω του αερισμού Προϋπόθεση: σταθερή θερμοκρασία χώρου προηγουμένως	- Μετά από αλλαγή των ρυθμίσεων στο προϊόν, περιμένετε μέχρι να σταθεροποιηθεί πλήρως η θερμοκρασία χώρου. Αποφύγετε τυχόν εμπόδια της κυκλοφορίας του αέρα μεταξύ του προϊόντος και του αέρα χώρου.
	- Ανιχνευτής ανοιχτού παραθύρου ανενεργός	- Ενεργοποιήστε στο βασικό μενού τον ανιχνευτή ανοιχτού παραθύρου. → Κεφ. "Αλλαγή ρυθμίσεων στο βασικό μενού"
Η προσαρμοζόμενη έναρξη δεν λειτουργεί	- Η προσαρμοζόμενη έναρξη είναι δυνατή μόνο σε λειτουργία μέσω χρονοδιακόπτη	- Ενεργοποιήστε τη λειτουργία μέσω του χρονοδιακόπτη για τη βέλτιστη άνεση θέρμανσης.
	- Η θερμοκρασία χώρου παρουσιάζει έντονη διακύμανση ή/και η διαδικασία εκμάθησης του προϊόντος δεν έχει ολοκληρωθεί	- Περιμένετε μερικές ημέρες, μέχρι να σταθεροποιηθεί η συμπεριφορά.
	- Η λειτουργία "Προσαρμοζόμενη έναρξη" δεν είναι ενεργοποιημένη	- Ενεργοποιήστε στο βασικό μενού τη λειτουργία "Προσαρμοζόμενη έναρξη". → Κεφ. "Αλλαγή ρυθμίσεων στο βασικό μενού"
Στην οθόνη εμφανίζεται η ένδειξη <i>Err</i>	- Εσωτερικό σφάλμα	- Ενημερώστε τον εξειδικευμένο τεχνικό.

# Οδηγίες εγκατάστασης και συντήρησης

## Περιεχόμενα

<b>1</b>	<b>Ασφάλεια</b> .....	<b>32</b>
1.1	Υποδείξεις προειδοποίησης σε σχέση με τους χειρισμούς.....	32
1.2	Προδιαγραφόμενη χρήση .....	32
1.3	Γενικές υποδείξεις ασφαλείας .....	32
1.4	Προδιαγραφές (Οδηγίες, νόμοι, πρότυπα).....	33
<b>2</b>	<b>Υποδείξεις για την τεκμηρίωση</b> .....	<b>34</b>
2.1	Προσέχετε τα συμπληρωματικά έγγραφα .....	34
2.2	Φύλαξη των εγγράφων .....	34
2.3	Ισχύς των οδηγιών .....	34
<b>3</b>	<b>Περιγραφή προϊόντος</b> .....	<b>34</b>
3.1	Δομή προϊόντος .....	34
3.2	Πινακίδα αναγνώρισης.....	34
3.3	Σήμανση CE .....	34
3.4	Περαιτέρω σύμβολα στο προϊόν .....	35
<b>4</b>	<b>Συναρμολόγηση</b> .....	<b>35</b>
4.1	Έλεγχος συνόλου παράδοσης .....	35
4.2	Διαστάσεις .....	35
4.3	Ελάχιστες αποστάσεις .....	35
4.4	Απαιτήσεις για το σημείο τοποθέτησης.....	36
4.5	Αφαίρεση του στηρίγματος τοίχου από το προϊόν.....	36
4.6	Τοποθέτηση στηρίγματος τοίχου .....	36
4.7	Τοποθέτηση προϊόντος στο στήριγμα τοίχου.....	37
<b>5</b>	<b>Εγκατάσταση ηλεκτρολογικών</b> .....	<b>37</b>
5.1	Προετοιμασία εγκατάστασης ηλεκτρολογικών .....	37
5.2	Δημιουργία ηλεκτρικής σύνδεσης .....	37
<b>6</b>	<b>Θέση σε λειτουργία</b> .....	<b>37</b>
<b>7</b>	<b>Παράδοση στον ιδιοκτήτη</b> .....	<b>38</b>
<b>8</b>	<b>Αποκατάσταση βλαβών</b> .....	<b>38</b>
8.1	Αντιμετώπιση βλαβών.....	38
<b>9</b>	<b>Συντήρηση</b> .....	<b>38</b>
<b>10</b>	<b>Θέση εκτός λειτουργίας</b> .....	<b>38</b>
10.1	Οριστική θέση εκτός λειτουργίας του προϊόντος.....	38
<b>11</b>	<b>Ανακύκλωση και απόρριψη</b> .....	<b>38</b>
<b>12</b>	<b>Τμήμα εξυπηρέτησης Πελατών</b> .....	<b>38</b>
	<b>Παράρτημα</b> .....	<b>39</b>
<b>A</b>	<b>Αποκατάσταση βλαβών</b> .....	<b>39</b>
<b>B</b>	<b>Τεχνικά χαρακτηριστικά</b> .....	<b>39</b>

## 1 Ασφάλεια

### 1.1 Υποδείξεις προειδοποίησης σε σχέση με τους χειρισμούς

#### Ταξινόμηση των υποδείξεων προειδοποίησης αναφορικά με τους χειρισμούς

Οι σχετικές με τους χειρισμούς προειδοποιητικές υποδείξεις διαβαθμίζονται ως ακολούθως με προειδοποιητικά σήματα και συνθηματικές λέξεις αναφορικά με τη σοβαρότητα του πιθανού κινδύνου:

#### Προειδοποιητικά σήματα και συνθηματικές λέξεις



##### Κίνδυνος!

Άμεσος κίνδυνος θανάτου ή κίνδυνος βαριών σωματικών βλαβών



##### Κίνδυνος!

Κίνδυνος θανάτου λόγω ηλεκτροπληξίας



##### Προειδοποίηση!

Κίνδυνος ελαφριών σωματικών ζημιών



##### Προσοχή!

Κίνδυνος υλικών ζημιών ή ζημιών για το περιβάλλον

### 1.2 Προδιαγραφόμενη χρήση

Σε περίπτωση ακατάλληλης ή μη προδιαγραφόμενης χρήσης μπορεί να προκληθούν κίνδυνοι τραυματισμών και θανάτου για το χρήστη ή τρίτους ή αρνητικές επιδράσεις στο προϊόν και σε άλλες εμπράγματα αξίες.

Το προϊόν είναι κατάλληλο αποκλειστικά για τη θέρμανση μεμονωμένων χώρων, στους οποίους μεταξύ άλλων δεν υπάρχει κίνδυνος πυρκαγιάς ή έκρηξης, λόγω σκόνης, αερίων, ατμών και υγρών.

- την τήρηση των εσώκλειστων οδηγιών χρήσης, εγκατάστασης και συντήρησης του προϊόντος καθώς και όλων των περαιτέρω στοιχείων της εγκατάστασης
- την τοποθέτηση και εγκατάσταση σύμφωνα με την έγκριση του προϊόντος και του συστήματος
- την τήρηση όλων των αναφερόμενων προϋποθέσεων επιθεώρησης και συντήρησης.

Η χρήση σύμφωνα με τις προδιαγραφές περιλαμβάνει επίσης την εγκατάσταση σύμφωνα με τον κωδικό IP.

Μια άλλη χρήση διαφορετική από την περιγραφόμενη στις παρούσες οδηγίες ή μια χρήση πέραν των εδώ περιγραφόμενων ισχύει ως μη προδιαγραφόμενη. Μη προδιαγραφόμενη είναι επίσης κάθε άμεση εμπορική και βιομηχανική χρήση.

#### Προσοχή!

Κάθε καταχρηστική χρήση απαγορεύεται.

### 1.3 Γενικές υποδείξεις ασφάλειας

#### 1.3.1 Κίνδυνος λόγω ανεπαρκούς κατάρτισης

Οι παρακάτω εργασίες επιτρέπεται να πραγματοποιούνται μόνο από εξειδικευμένους τεχνικούς, που διαθέτουν επαρκή κατάρτιση:

- Συναρμολόγηση
  - Αποσυναρμολόγηση
  - Εγκατάσταση
  - Θέση σε λειτουργία
  - Επιθεώρηση και συντήρηση
  - Επισκευές
  - Θέση εκτός λειτουργίας
- ▶ Πραγματοποιήστε όλες τις εργασίες σύμφωνα με τις τελευταίες εξελίξεις της τεχνολογίας.

#### 1.3.2 Κίνδυνος θανάτου λόγω ηλεκτροπληξίας

Όταν αγγίζετε στοιχεία που φέρουν τάση, υπάρχει κίνδυνος θανάτου λόγω ηλεκτροπληξίας.

Προτού διεξάγετε εργασίες στο προϊόν:

- ▶ Τραβήξτε το ρευματολήπτη.
- ▶ Ή θέστε το προϊόν εκτός τάσης, απενεργοποιώντας όλες τις τροφοδοσίες ρεύματος (ηλεκτρική διάταξη αποσύνδεσης με τουλάχιστον 3 mm άνοιγμα επαφής, π.χ. ασφάλεια ή διακόπτης προστασίας γραμμής).
- ▶ Ασφαλίστε έναντι επανενεργοποίησης.
- ▶ Ελέγξτε την απουσία τάσης.





### 1.3.3 Κίνδυνος θανάτου λόγω εύφλεκτων αντικειμένων

- ▶ Μην τοποθετείτε εύφλεκτα, εκρηκτικά ή θερμομονωτικά αντικείμενα (εφημερίδες, αναπτήρες, δοχεία σπρέι κ.λπ.) επάνω στο προϊόν και επίσης μην τα ακουμπάτε στο προϊόν.
- ▶ Μη στεγνώνετε ποτέ εύφλεκτα αντικείμενα, ιδιαίτερα υφάσματα, επάνω στο προϊόν.
- ▶ Μην καλύπτετε τα ανοίγματα εισόδου και εξόδου αέρα.

### 1.3.4 Κίνδυνος εγκαύματος λόγω καυτών δομικών στοιχείων

- ▶ Εργάζεστε στα δομικά στοιχεία, μόνο εφόσον έχουν κρυώσει.

### 1.3.5 Κίνδυνος υλικής ζημιάς λόγω ακατάλληλων εργαλείων

- ▶ Χρησιμοποιήστε κατάλληλα εργαλεία.

## 1.4 Προδιαγραφές (Οδηγίες, νόμοι, πρότυπα)

- ▶ Τηρείτε τις εθνικές προδιαγραφές, τα πρότυπα, τις οδηγίες, τους κανονισμούς και τους νόμους.

## 2 Υποδείξεις για την τεκμηρίωση

### 2 Υποδείξεις για την τεκμηρίωση

#### 2.1 Προσέχετε τα συμπληρωματικά έγγραφα

- ▶ Λάβετε οπωσδήποτε υπόψη όλες τις οδηγίες χρήσης και εγκατάστασης, που συνοδεύουν τα στοιχεία της εγκατάστασης.

#### 2.2 Φύλαξη των εγγράφων

- ▶ Παραδώστε αυτές τις οδηγίες καθώς και όλα τα συμπληρωματικά έγγραφα στον ιδιοκτήτη της εγκατάστασης.

#### 2.3 Ισχύς των οδηγιών

Αυτές οι οδηγίες ισχύουν αποκλειστικά για:

##### Προϊόν - Κωδικός προϊόντος

VER 75/5	0010023955
VER 100/5	0010023956
VER 150/5	0010023957
VER 200/5	0010023958
VER 250/5	0010023959

## 3 Περιγραφή προϊόντος

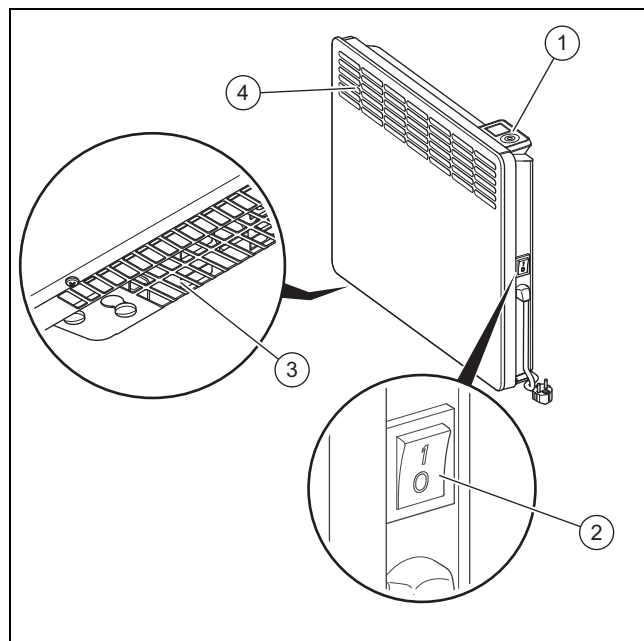
Το προϊόν αποτελεί μια επιτοίχια ηλεκτρική συσκευή θέρμανσης χώρου για τη ρύθμιση της θερμοκρασίας και τη θέρμανση μικρών χώρων στην εσωτερική περιοχή (π.χ. μπάνιο, κουζίνα). Το προϊόν διαθέτει προστασία από πτώση σταγόνων νερού (τύπος προστασίας IP24). Η θερμοκρασία ρυθμίζεται με έναν ενσωματωμένο ελεγκτή θερμοκρασίας χώρου. Η ακριβής ρύθμιση θερμοκρασίας πραγματοποιείται μέσω του ρυθμιζόμενου θερμοστάτη με λειτουργία αντιπαγετικής προστασίας σε θερμοκρασία χώρου 7 °C.

- Ρυθμιζόμενη θερμοκρασία: 5 – 30 °C

Ο ενσωματωμένος ελεγκτής θερμοκρασίας χώρου διαθέτει μεταξύ άλλων ανεξάρτητα ρυθμιζόμενα εβδομαδιαία προγράμματα και χρονοπρογράμματα καθώς και άλλες λειτουργίες, όπως π.χ. έναν ανιχνευτή ανοιχτού παραθύρου.

Η θέρμανση του αέρα πραγματοποιείται μέσω ελεύθερης μεταφοράς της θερμότητας, χωρίς ανεμιστήρα. Ο κρύος αέρας, που πρέπει να ζεσταθεί, εισέρχεται στην κάτω πλευρά στο προϊόν και θερμαίνεται μέσω ενός θερμαντικού σώματος. Ο θερμός αέρας εξέρχεται από τη σχάρα εξόδου αέρα.



### 3.1 Δομή προϊόντος



- |   |   |   |                   |
|---|---|---|-------------------|
| 1 | Ενσωματωμένος ελεγκτής θερμοκρασίας χώρου | 2 | Διακόπτης ισχύος  |
| 3 | Σχάρα εισόδου αέρα                        | 4 | Σχάρα εξόδου αέρα |

### 3.2 Πινακίδα αναγνώρισης

Η πινακίδα τύπου βρίσκεται στη δεξιά πλευρά του προϊόντος, επάνω από το διακόπτη ισχύος.

Στοιχεία στην πινακίδα τύπου	Έννοια
VER	Ηλεκτρική συσκευή θέρμανσης χώρου
75 / 100 / 150 / 200 / 250	Ισχύς σύνδεσης 0,75 ... 2,5 kW
/5	Γενιά συσκευής
1/N/PE ~ 230 V	Τροφοδοσία ρεύματος
	Σήμα ελέγχου TÜV Rheinland / σήμα GS
IP24	Τύπος προστασίας
Σειριακός αριθμός	Το 7ο έως 16ο ψηφίο αποτελούν τον κωδικό προϊόντος
	Διαβάστε τις οδηγίες!

### 3.3 Σήμανση CE



Με τη σήμανση CE τεκμηριώνεται, ότι τα προϊόντα πληρούν σύμφωνα με τη δήλωση συμμόρφωσης τις βασικές απαιτήσεις των σχετικών οδηγιών.

Μπορείτε να δείτε τη Δήλωση Συμμόρφωσης στον κατασκευαστή.

3.4 Περαιτέρω σύμβολα στο προϊόν

3.4.1 Αυτοκόλλητο ασφαλείας *Να μην καλύπτεται*



Το αυτοκόλλητο ασφαλείας *Να μην καλύπτεται* καταδεικνύει ότι το προϊόν δεν επιτρέπεται να καλύπτεται ή να επενδύεται.

4 Συναρμολόγηση

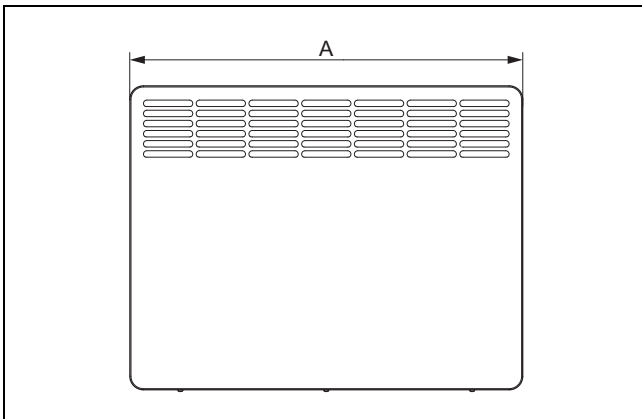
4.1 Έλεγχος συνόλου παράδοσης

- Ελέγξτε το σύνολο παράδοσης για την πληρότητα και ακεραιότητα.

Αριθμός	Ονομασία
1	Ηλεκτρική συσκευή θέρμανσης χώρου με στήριγμα τοίχου
1	Συνοδευτικά έγγραφα

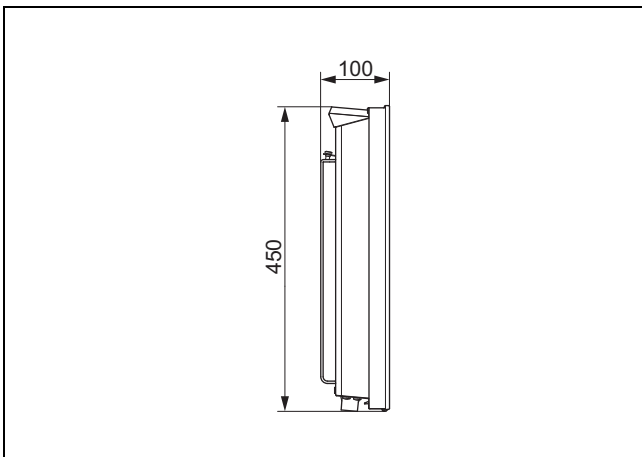
4.2 Διαστάσεις

4.2.1 Έμπροσθεν άποψη

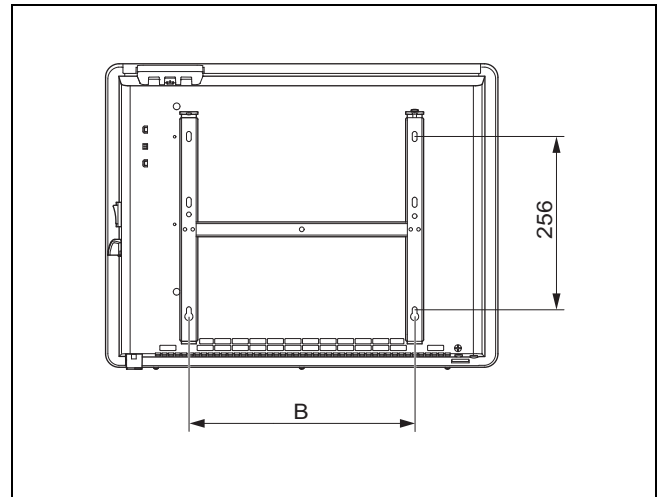


Μεταβλητή διάσταση A: βλέπε Τεχνικά χαρακτηριστικά στο παράρτημα

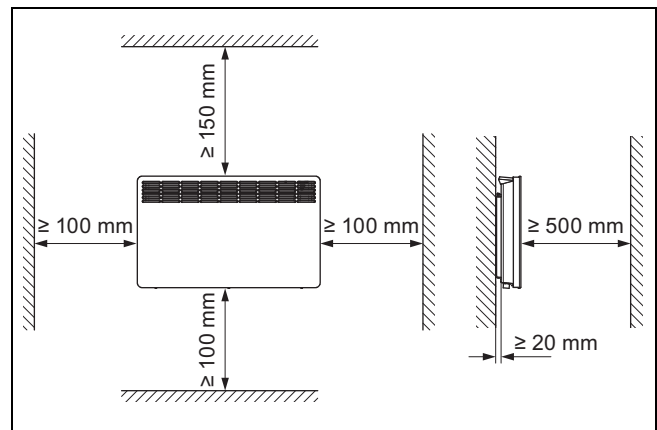
4.2.2 Πλευρική όψη, αριστερά



4.2.3 Πίσω όψη



4.3 Ελάχιστες αποστάσεις



**Κίνδυνος!**  
**Κίνδυνος θανάτου λόγω πολύ μικρής απόστασης!**

Τυχόν εύφλεκτα ή ευαίσθητα στη θερμότητα αντικείμενα και υλικά ενδέχεται να θερμανθούν πολύ από το ζεστό αέρα.

- Διατηρήστε κατά τη συναρμολόγηση τις ελάχιστες αποστάσεις.

- Ενημερώστε τον ιδιοκτήτη ότι στη λειτουργία θέρμανσης, οι ελάχιστες αποστάσεις δεν επιτρέπεται να μειώνονται σε καμία περίπτωση.

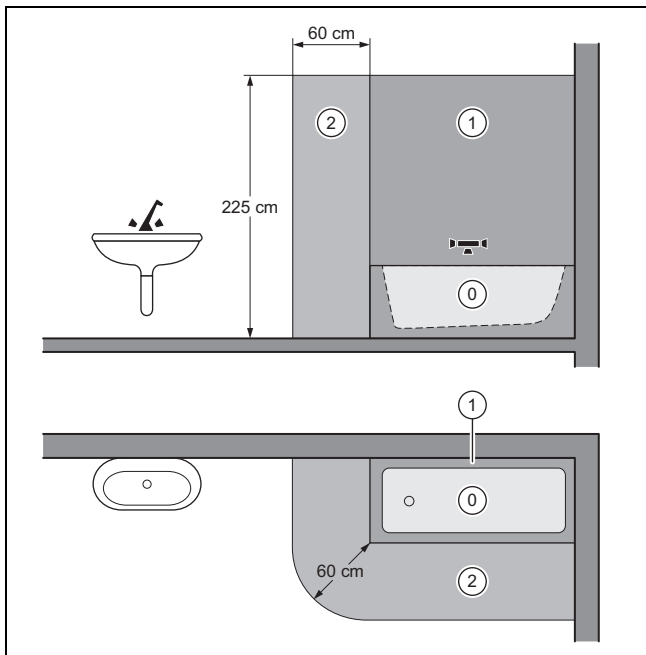
## 4 Συναρμολόγηση

### 4.4 Απαιτήσεις για το σημείο τοποθέτησης

- ▶ Βεβαιωθείτε ότι το σημείο τοποθέτησης βρίσκεται σε εσωτερικό χώρο, είναι στεγνό και διαθέτει επαρκή αντοχή, για να μπορεί να στηρίξει το βάρος του προϊόντος (→ τεχνικά χαρακτηριστικά).

#### 4.4.1 Απαιτήσεις σε περίπτωση εγκατάστασης σε μπάνιο

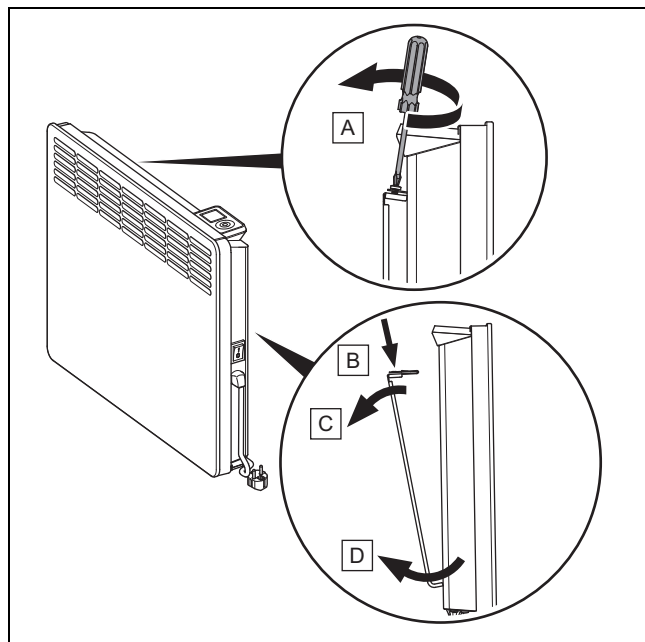
- ▶ Εάν το προϊόν πρόκειται να εγκατασταθεί σε μπάνιο (χώρος με μπανιέρα ή ντουζιέρα), προσέξτε τις περιοχές προστασίας.



Στην εικόνα παρουσιάζονται οι περιοχές προστασίας 0, 1 και 2 για μια μπανιέρα. Για μια ντουζιέρα ισχύουν οι ίδιες διαστάσεις για την περιοχή προστασίας 1 και 2.

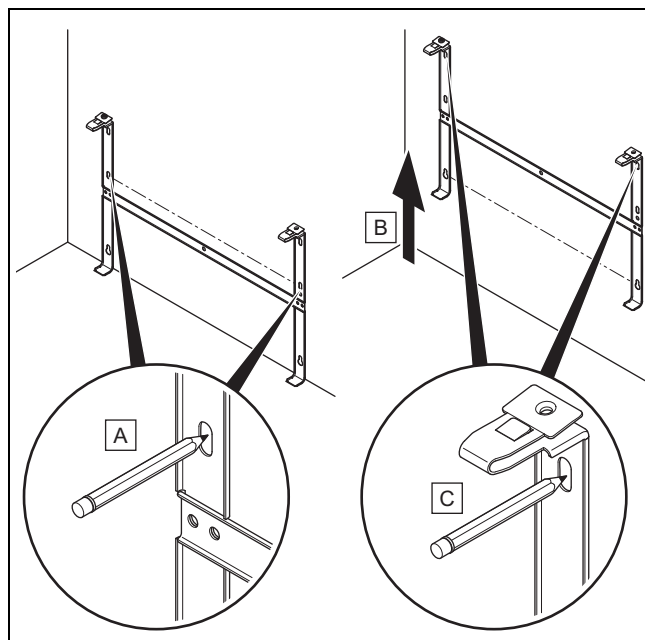
- ▶ Βεβαιωθείτε ότι η θέση τοποθέτησης του προϊόντος βρίσκεται εκτός των τριών περιοχών προστασίας.
- ▶ Βεβαιωθείτε ότι η πρίζα που χρησιμοποιείται για την ηλεκτρική σύνδεση βρίσκεται εκτός των τριών περιοχών προστασίας.

### 4.5 Αφαίρεση του στηρίγματος τοίχου από το προϊόν



1. Αφαιρέστε τη βίδα ασφάλισης στην αριστερή διάταξη ασφάλισης του στηρίγματος τοίχου.
2. Πιέστε τις διατάξεις ασφάλισης και τραβήξτε έξω το στήριγμα τοίχου από τις διατάξεις ασφάλισης.
3. Τραβήξτε το στήριγμα τοίχου από τα κάτω γλωσσίδια, έξω από τις σχισμές υποδοχής.

### 4.6 Τοποθέτηση στηρίγματος τοίχου



1. Τοποθετήστε το κεντραρισμένο στήριγμα τοίχου οριζόντια στο δάπεδο.
2. Σημαδέψτε τις οπές διάτρησης σύμφωνα με την απεικόνιση.
3. Ανυψώστε το στήριγμα τοίχου κατά τέτοιο τρόπο, ώστε οι κάτω οπές στο στήριγμα τοίχου να συμπίπτουν με τις οπές διάτρησης, που σημαδέψατε προηγουμένως.
4. Σημαδέψτε τις οπές διάτρησης σύμφωνα με την απεικόνιση.

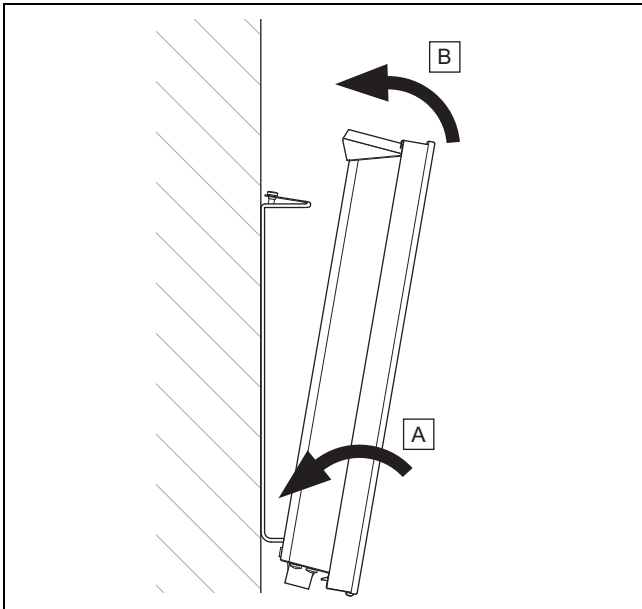
5. Διανοίξτε τις τέσσερις οπές διάτρησης.
6. Τοποθετήστε το στήριγμα τοίχου με κατάλληλα ούπα και βίδες.



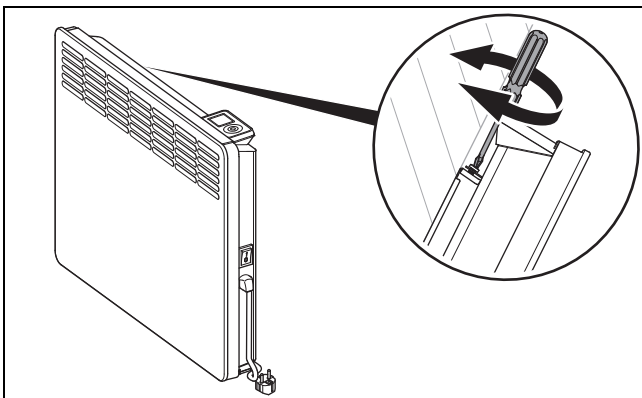
### Υπόδειξη

Οι οπές διάτρησης μπορούν να αντισταθμιστούν με τις κατακόρυφες επιμήκεις οπές.

## 4.7 Τοποθέτηση προϊόντος στο στήριγμα τοίχου



1. Αναρτήστε το προϊόν με τις σχισμές υποδοχής στα κάτω γλωσσίδια του στηρίγματος τοίχου.
2. Φέрте το προϊόν σε όρθια θέση.
3. Πιέστε το προϊόν στην επάνω πλευρά ενάντια στο στήριγμα τοίχου, μέχρι να ασφαλίσει το προϊόν με το χαρακτηριστικό ήχο στις διατάξεις ασφάλισης του στηρίγματος τοίχου.



4. Στερεώστε το προϊόν με τη βίδα ασφάλισης, που αφαιρέσατε προηγουμένως στην αριστερή διάταξη ασφάλισης του στηρίγματος τοίχου.

## 5 Εγκατάσταση ηλεκτρολογικών

### 5.1 Προετοιμασία εγκατάστασης ηλεκτρολογικών



#### Κίνδυνος!

**Κίνδυνος θανάτου από ηλεκτροπληξία σε περίπτωση ακατάλληλης ηλεκτρικής σύνδεσης!**

Μια ακατάλληλη διεξαχθείσα ηλεκτρική σύνδεση ενδέχεται να επηρεάσει την ασφάλεια λειτουργίας του προϊόντος και να οδηγήσει σε σωματικές βλάβες και σε υλικές ζημιές.

- ▶ Διεξάγετε την εγκατάσταση ηλεκτρολογικών μόνο εάν είστε εκπαιδευμένος εξειδικευμένος τεχνικός και έχετε εξειδικευτεί για τη συγκεκριμένη εργασία.

- ▶ Εάν το προϊόν εγκαθίσταται σε μπάνιο, προσέξτε τις ιδιαίτερες απαιτήσεις σε σχέση με τις περιοχές προστασίας. (→ σελίδα 36)

### 5.2 Δημιουργία ηλεκτρικής σύνδεσης

1. Εγκαταστήστε για το προϊόν στον πίνακα ασφαλειών μια ηλεκτρική ασφάλεια:
  - VER 75/5 έως VER 200/5: 230 V / 10 A
  - VER 250/5: 230 V / 16 A
2. Ελέγξτε εάν υπάρχει μη οικιακό περιβάλλον και ιδιαίτερα υψηλή επιβάρυνση της συσκευής (π.χ. μόνιμη συνεχής λειτουργία). Σε μια τέτοια περίπτωση, εγκαταστήστε τη συσκευή ως συσκευή σταθερής σύνδεσης με κουτί σύνδεσης συσκευής.

**Προϋπόθεση:** Σύνδεση μέσω ρευματολήπτη

- ▶ Συνδέστε το ρευματολήπτη σε μια πρίζα σούκο.

**Προϋπόθεση:** Σταθερή σύνδεση

- ▶ Εγκαταστήστε για το προϊόν στο σημείο εγκατάστασης ένα κουτί σύνδεσης συσκευής.
- ▶ Εγκαταστήστε για το προϊόν στον πίνακα ασφαλειών μια ηλεκτρική διάταξη αποσύνδεσης με άνοιγμα επαφής τουλάχιστον 3 mm.
- ▶ Αφαιρέστε το ρευματολήπτη από το καλώδιο ηλεκτρικής σύνδεσης. Συνδέστε το καλώδιο ηλεκτρικής σύνδεσης με το κουτί σύνδεσης συσκευής.

## 6 Θέση σε λειτουργία

1. Ενεργοποιήστε το προϊόν μέσω του διακόπτη ισχύος.
2. Πιέστε στον ελεγκτή θερμοκρασίας χώρου το  $\odot$ , για να ενεργοποιήσετε τον ελεγκτή θερμοκρασίας χώρου.

## 7 Παράδοση στον ιδιοκτήτη

### 7 Παράδοση στον ιδιοκτήτη

- ▶ Εξηγήστε στον ιδιοκτήτη για τη θέση και τη λειτουργία των διατάξεων ασφαλείας.
- ▶ Εκπαιδεύστε τον ιδιοκτήτη σχετικά με το χειρισμό του προϊόντος.
- ▶ Επισημάνετε ιδιαίτερα τις υποδείξεις ασφαλείας, που πρέπει να προσέχει ο ιδιοκτήτης.
- ▶ Παραδώστε στον ιδιοκτήτη όλες τις οδηγίες και τα έγγραφα προϊόντος, ώστε να τα φυλάξει.
- ▶ Ενημερώστε τον ιδιοκτήτη ότι δεν επιτρέπεται να αποθηκεύει και να χρησιμοποιεί εκρηκτικές ή εύφλεκτες ύλες (π.χ. βενζίνη, χαρτί, χρώματα) στο χώρο τοποθέτησης του προϊόντος.
- ▶ Εάν το προϊόν είναι εγκατεστημένο σε μπάνιο, επισημάνετε στον ιδιοκτήτη τις περιοχές προστασίας (για μια μπανιέρα ή ντουζιέρα).

## 8 Αποκατάσταση βλαβών

### 8.1 Αντιμετώπιση βλαβών


- ▶ Διορθώστε τις βλάβες σύμφωνα με τον πίνακα στο παράρτημα.

## 9 Συντήρηση

Δεν απαιτείται τακτική συντήρηση του προϊόντος.

## 10 Θέση εκτός λειτουργίας

### 10.1 Οριστική θέση εκτός λειτουργίας του προϊόντος

1. Πιέστε στον ελεγκτή θερμοκρασίας χώρου το , για να απενεργοποιήσετε τον ελεγκτή θερμοκρασίας χώρου.
2. Απενεργοποιήστε το προϊόν μέσω του διακόπτη ισχύος.
3. Τραβήξτε το ρευματολήπτη από την πρίζα.

## 11 Ανακύκλωση και απόρριψη

### Απόρριψη της συσκευασίας

- ▶ Απορρίψτε τη συσκευασία με σωστό τρόπο.
- ▶ Τηρείτε όλες τις σχετικές προδιαγραφές.

## 12 Τμήμα εξυπηρέτησης Πελατών

Τα στοιχεία επικοινωνίας του τμήματος εξυπηρέτησης πελατών της εταιρείας μας θα τα βρείτε στο παράρτημα ή στον ιστότοπό μας.

Παράρτημα

**A Αποκατάσταση βλαβών**

Βλάβη	Αιτία	Μέτρα
Το προϊόν δεν ζεσταίνεται	<ul style="list-style-type: none"> <li>- Απουσία τροφοδοσίας τάσης</li> <li>- Ο θερμοστάτης ασφαλείας έχει ενεργοποιηθεί</li> </ul>	<ul style="list-style-type: none"> <li>- Ελέγξτε την τροφοδοσία τάσης (→ Τεχνικά χαρακτηριστικά).</li> <li>- Ελέγξτε την ασφάλεια στον πίνακα ασφαλειών.</li> </ul>

**B Τεχνικά χαρακτηριστικά**

	VER 75/5	VER 100/5	VER 150/5	VER 200/5	VER 250/5
Πλάτος	426 mm	426 mm	582 mm	738 mm	894 mm
Ύψος	450 mm	450 mm	450 mm	450 mm	450 mm
Βάθος	100 mm	100 mm	100 mm	100 mm	100 mm
Βάρος	4,6 kg	4,6 kg	6 kg	7,7 kg	9,2 kg
Τροφοδοσία ρεύματος	1/N/PE ~ 230 V	1/N/PE ~ 230 V	1/N/PE ~ 230 V	1/N/PE ~ 230 V	1/N/PE ~ 230 V
Ισχύς σύνδεσης	0,75 kW	1,0 kW	1,5 kW	2,0 kW	2,5 kW
Κατηγορία προστασίας	I	I	I	I	I
Τύπος προστασίας	IP24	IP24	IP24	IP24	IP24

## Upute za korištenje

### Sadržaj

<b>1</b>	<b>Sigurnost</b> .....	<b>41</b>
1.1	Upozorenja koja se odnose na rukovanje .....	41
1.2	Namjenska uporaba.....	41
1.3	Općeniti sigurnosni zahtjevi .....	41
<b>2</b>	<b>Napomene o dokumentaciji</b> .....	<b>42</b>
2.1	Poštivanje važeće dokumentacije .....	42
2.2	Čuvanje dokumentacije .....	42
2.3	Područje važenja uputa .....	42
<b>3</b>	<b>Opis proizvoda</b> .....	<b>42</b>
3.1	Struktura proizvoda.....	42
3.2	Upravljački elementi.....	42
3.3	Tipka pločica .....	42
3.4	CE oznaka .....	43
3.5	Ostali simboli na proizvodu.....	43
<b>4</b>	<b>Rad</b> .....	<b>43</b>
4.1	Minimalni razmaci .....	43
4.2	Displej.....	43
<b>5</b>	<b>Funkcije za rukovanje i prikazivanje</b> .....	<b>44</b>
5.1	Uključivanje proizvoda .....	44
5.2	Postavke .....	44
5.3	Ručni završetak rada sa zaštitom od smrzavanja .....	46
5.4	Aktiviranje/deaktiviranje stanja mirovanja.....	46
5.5	Aktiviranje/deaktiviranje blokade tipki.....	46
<b>6</b>	<b>Prijava smetnje</b> .....	<b>46</b>
6.1	Uklanjanje smetnji.....	46
<b>7</b>	<b>Čišćenje i održavanje</b> .....	<b>46</b>
7.1	Čišćenje proizvoda .....	46
<b>8</b>	<b>Stavljanje izvan pogona</b> .....	<b>46</b>
8.1	Stavljanje proizvoda izvan pogona za stalno.....	46
<b>9</b>	<b>Recikliranje i zbrinjavanje otpada</b> .....	<b>46</b>
<b>10</b>	<b>Jamstvo i servisna služba za korisnike</b> .....	<b>46</b>
10.1	Jamstvo .....	46
10.2	Servisna služba za korisnike .....	46
<b>Dodatak</b> .....	<b>47</b>	
<b>A</b>	<b>Prijava smetnje</b> .....	<b>47</b>



## 1 Sigurnost

### 1.1 Upozorenja koja se odnose na rukovanje

#### Klasifikacija upozorenja koja se odnose na određenu radnju

Upozorenja koja se odnose na određenu radnju klasificirana su znakovima upozorenja i signalnim riječima u pogledu moguće opasnosti na sljedeći način:

#### Znakovi upozorenja i signalne riječi



##### Opasnost!

Neposredna opasnost po život ili opasnost od teških tjelesnih ozljeda



##### Opasnost!

Opasnost po život od strujnog udara



##### Upozorenje!

Opasnost od lakših tjelesnih ozljeda



##### Oprez!

Rizik od materijalnih ili ekoloških šteta

### 1.2 Namjenska uporaba

U slučaju nestručne ili nenamjenske uporabe može doći do opasnosti do tjelesnih ozljeda i opasnosti po život korisnika ili trećih osoba, odn. oštećenja proizvoda i drugih materijalnih vrijednosti.

Proizvod je isključivo namijenjen za zagrijavanje pojedinačnih prostorija koje nisu ugrožene prašinom, plinovima, parama, tekućinama, između ostalog vatrom ili eksplozijom.

Namjenska uporaba obuhvaća:

- pridržavanje priloženih uputa za uporabu proizvoda te svih drugih komponenata postrojenja
- poštivanje svih uvjeta za inspekciju i održavanje navedenih u uputama.

Djecu mlađu od 3 godine valja držati podalje osim ako su pod stalnim nadzorom.

Djeca starija od 3 godine i mlađa od 8 godina smiju uključiti i isključiti proizvod ako su pod nadzorom ili ako su obučena za sigurnu uporabu uređaja i ako su razumjela opasnosti koje iz toga proizlaze, pod pretpostavkom da je proizvod postavljen ili instaliran u normalnom položaju uporabe. Djeca starija od 3 godine i mlađa od 8 godina ne smiju utak-

nuti utikač u utičnicu, regulirati proizvod, čistiti proizvod i/ili provoditi održavanje.

**Oprez - Neki dijelovi proizvoda mogu postati jako vrući i uzrokovati opekline. Budite posebno oprezni ako su prisutna djeca ili osobe kojima treba zaštita.**

Neka druga vrsta uporabe od one koja je navedena u ovim uputama ili uporaba koja prelazi granice ovdje opisane uporabe smatra se nenamjenskom. U nenamjensku uporabu ubraja se i svaka neposredna komercijalna i industrijska uporaba.

#### Pozor!

Zabranjena je svaka zlouporaba uređaja.

### 1.3 Općeniti sigurnosni zahtjevi

#### 1.3.1 Opasnost zbog pogrešnog rukovanja

Pogrešnim rukovanjem možete ugroziti sebe i druge te prouzročiti materijalnu štetu.

- ▶ Pročitajte pažljivo ove upute i sve važeće dokumente, posebno poglavlje "Sigurnost" i upozoravajuće napomene.
- ▶ Provedite one aktivnosti koje su navedene u priloženim uputama za korištenje.

#### 1.3.2 Opasnost po život od zapaljivih predmeta

- ▶ Ne stavljajte i ne naslanjajte na proizvod zapaljive, eksplozivne ili toplinski izolirane proizvoda.
- ▶ Nikada ne sušite na proizvodu zapaljive predmete, prije svega tekstil.
- ▶ Ne pokrivajte otvore ulaza i izlaza zraka.

## 2 Napomene o dokumentaciji

### 2 Napomene o dokumentaciji

#### 2.1 Poštivanje važeće dokumentacije

- ▶ Obvezno obratite pozornost na sve upute za uporabu koje su priložene uz komponente sustava.

#### 2.2 Čuvanje dokumentacije

- ▶ Sačuvajte ove upute za rukovanje, kao i svu važeću dokumentaciju kako biste ih mogli koristiti i dalje.

#### 2.3 Područje važenja uputa

Ove upute vrijede isključivo za:

##### Broj artikla proizvoda

VER 75/5	0010023955
VER 100/5	0010023956
VER 150/5	0010023957
VER 200/5	0010023958
VER 250/5	0010023959

## 3 Opis proizvoda

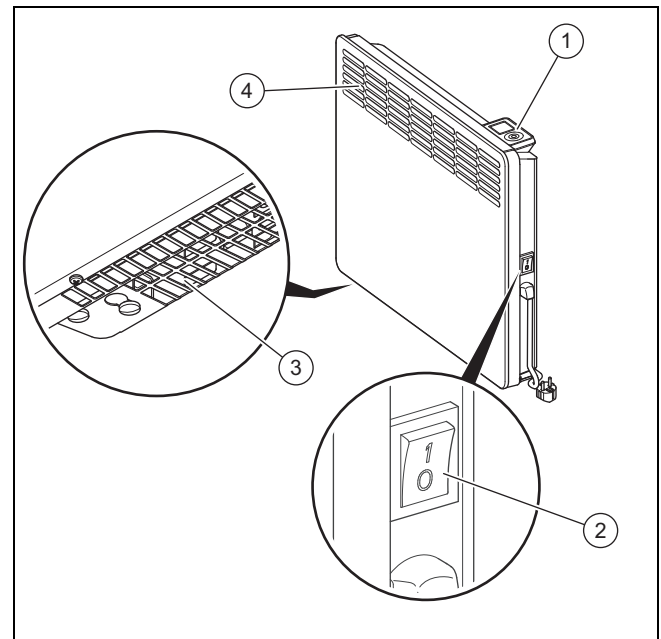
Proizvod je električni grijač prostorije s ovjesom na zidu za temperiranje i zagrijavanje manjih prostorija u zatvorenom prostoru (npr. kupaonici, kuhinji). Proizvod je opremljen zaštitom od prskanja vodom (vrsta zaštite IP24). Temperatura se podešava integriranim regulatorom temperature u prostoriji. Točna regulacija temperature vrši se putem podesivog termostata s funkcijom zaštite od smrzavanja pri temperaturi prostorije od 7 °C.

- Podesiva temperatura: 5 – 30 °C

Integrirani regulator temperature u prostoriji među ostalim raspolaže i individualno podesivim tjednim i vremenskim programima i ostalim funkcijama, kao npr. dojavnik otvaranja prozora.

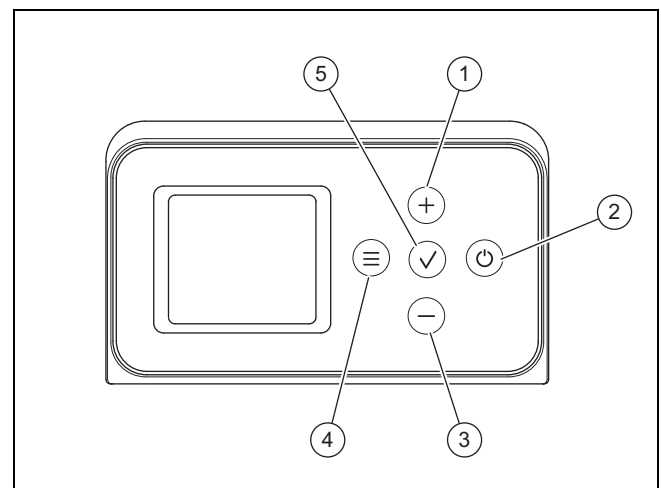
Zagrijavanje zraka vrši se slobodnom konvekcijom bez ventilatora. Hladni zrak za zagrijavanje ulazi na donjoj strani proizvoda i zagrijava se radijatorom. Zagrijani zrak izlazi kroz rešetku za izlaz zraka.

### 3.1 Struktura proizvoda



- |  |                          |
|--|--------------------------|
| 1 Integrirani regulator temperature u prostoriji | 3 Rešetka za izlaz zraka |
| 2 Mrežna sklopka                                 | 4 Rešetka za izlaz zraka |

### 3.2 Upravljački elementi





- |   |                     |
|---|---------------------|
| 1 „+“-tipka                                     | 3 „-“-tipka         |
| 2 Tipka za uključivanje/isključivanje (Standby) | 4 Tipka za izbornik |
|   | 5 Tipka za potvrdu  |

### 3.3 Tipska pločica

Tipka pločica nalazi se desno na proizvodu iznad mrežne sklopke.

Podaci na tipskoj pločici	Značenje
VER	Električni uređaj za grijanje prostorije
75 / 100 / 150 / 200 / 250	0,75 ... 2,5 kW priključna snaga
/5	Generacija uređaja
1/N/PE ~ 230 V	Strujno napajanje

Podaci na tipskoj pločici	Značenje
	Tehničko sveučilište Rheinland ispitni znak / GS-oznaka
IP24	Stupanj zaštite
Serijski broj	od 7. do 16. znamenke predstavlja broj artikla
	Pročitati upute!

### 3.4 CE oznaka



CE oznakom se dokazuje da proizvodi sukladno izjavi o sukladnosti ispunjavaju osnovne zahtjeve odgovarajućih direktiva.

Uvid u izjavu o sukladnosti moguće je dobiti kod proizvođača.

### 3.5 Ostali simboli na proizvodu

#### 3.5.1 Sigurnosna naljepnica *Ne pokrivate*



Sigurnosna naljepnica *Ne pokrivate* simbolizira da proizvod ne smije biti pokriven ili presvučen.

## 4 Rad

Proizvod ne smije biti u radu prilikom radova renoviranja, čišćenja i njege, kao što su npr. postavljanje, brušenje, brtvljenje podova, što znači prilikom radova kod kojih se stvara prašina, s ljepilima koja sadrže otapala, zapaljivim tekućinama, bojama i lakovima koji sadrže omekšivača.

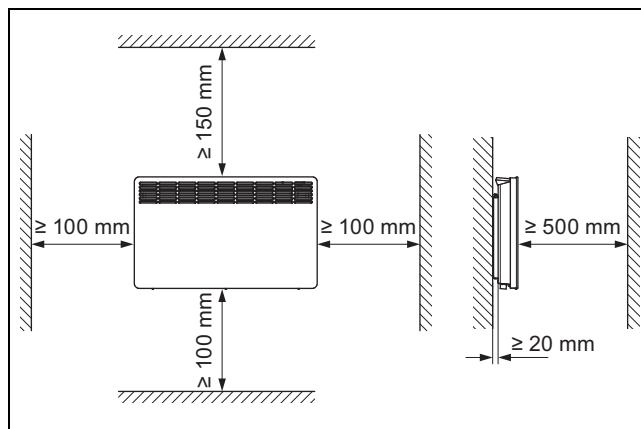
- Prije ponovnog puštanja u rad dobro prozračite.



#### Napomena

Tijekom prvog rada mogu se stvarati mirisi.

### 4.1 Minimalni razmaci



#### Opasnost!

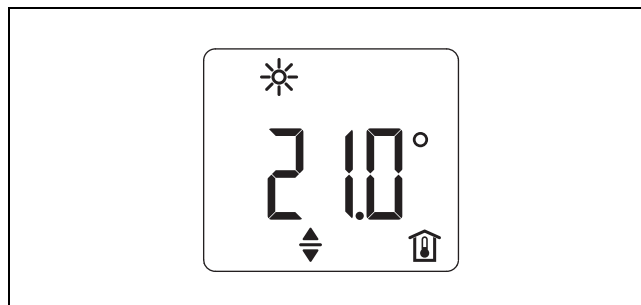
#### Opasnost po život uslijed premalog razmaka!

Zapaljive predmete ili predmete i materijale osjetljive na toplinu topli zrak može prejako zagrijati.

- Prilikom pomicanja namještaja pridržavajte se minimalnih razmaka.

### 4.2 Displej

#### 4.2.1 Osnovni prikaz

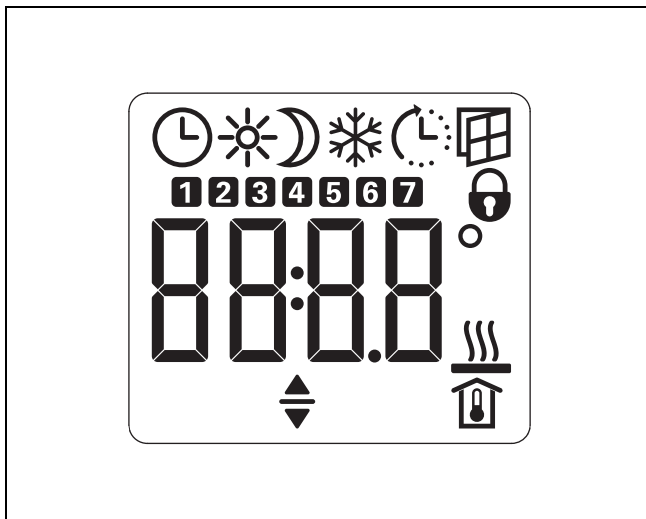


Kada proizvod radi, zaslon prikazuje aktualnu zadanu temperaturu prostorije (1).

Zaslon kod 20 sekundi prelazi na neaktivnost osnovnog prikaza.

## 5 Funkcije za rukovanje i prikazivanje

### 4.2.2 Znakovi



#### 4.2.2.1 Značenje simbola

Simbol	Značenje
	Vrijeme: – Prikaz aktualnog vremena ili prikaz vremena pokretanja aktiviranog programa  Vremenski program: – Proizvod grije sukladno postavkama aktiviranog programa.
	Komforan rad: Proizvod drži zadanu temperaturu za komforan rad. Tvornička postavka: 21,0 °C Prikladan za komfornu temperaturu prostorije u prisutnosti.
	Sniženi rad: Proizvod drži zadanu temperaturu za sniženi rad. Tvornička postavka: 18,0 °C Prikladan za noć ili kod nekoliko sati odsutnosti.
	Zaštita od niskih temperatura je aktivna: Ako je zadana temperatura prostorije podešena na 7,0 °C, onda je prikazan simbol zaštite od niskih temperatura. Zaštita prostorije koja se ne koristi od šteta od smrzavanja
	Prilagodljivo pokretanje: Vremena uključivanja prilagođavaju se u radu preko vremenske sklopke, tako da se podešena zadana temperatura postiže već kod programiranog vremena pokretanja. Pretpostavka: aktivna je funkcija „prilagodljivo pokretanja“ (→ „Prikaz i promjene postavki u osnovnom izborniku“)

Simbol	Značenje
	Dojavnik otvaranja prozora: Kod otvorenog prozora proizvod mijenja automatski na sat vremena u rad sa zaštitom od smrzavanja, kako bi se izbjegla bespotrebna potrošnja energije tijekom prozračivanja. Pretpostavka: dojavnik otvaranja prozora je aktivan (→ Pog. „Prikaz i promjene postavki u osnovnom izborniku“) Rad sa zaštitom od smrzavanja može se nakon zatvaranja prozora ručno završiti (→ Pog. „Ručni završetak rada sa zaštitom od smrzavanja“).
	Blokada tipki: → Pog. „Aktiviranje/deaktiviranje blokade tipki“
	Podatak o temperaturi (u stupnjevima celzija / fahrenheitima)
	Proizvod aktivan
	Aktualna zadana temperatura Iznimka: prikaz i u izborniku za konfiguraciju pod parametrima //
	Tipkama „+“ i „-“ podesive parametre
	Dani u tjednu (1 = ponedjeljak, 2 = utorak, ..., 7 = nedjelja)

#### 4.2.3 Pozadinsko svjetlo

Zaslon ima pozadinsko svjetlo koje se kod 20 sekundi neaktivno isključuje.

Čim se pritisne bilo koja tipka, pozadinsko se svjetlo uključuje.

## 5 Funkcije za rukovanje i prikazivanje

### 5.1 Uključivanje proizvoda

1. Uključite proizvod putem mrežne sklopke.
2. Pritisnite na regulatoru temperature u prostoriji , kako biste uključili regulator temperature u prostoriji.

### 5.2 Postavke



#### 5.2.1 Prikaz i promjene postavki u osnovnom izborniku

U osnovnom izborniku možete prikazati i promijeniti stvarnu vrijednost parametra:

- Podešavanje vremena i dana u tjednu
  - Podešavanje zadane temperature za komforan rad
  - Podešavanje zadane temperature za sniženi rad
  - Aktiviranje/deaktiviranje dojavnika otvaranja prozora
  - Aktiviranje/deaktiviranje vremenskog programa
  - Aktiviranje/deaktiviranje prilagodljivog pokretanja
- ▶ Kratko pritisnite

- ▶ Tipkama „+“ i „-“ odaberite parametar koji želite prikazati odn. promijeniti.

**Uvjet:** Promjena stvarne vrijednosti parametra


- ▶ Pritisnite ✓.
- ◁ Pojavljuje se simbol .
- ▶ Promijenite postavku pomoću tipki „+“ i „-“.
- ▶ Pritisnite ✓, kako biste pohranili postavke.
- ▶ Za prikaz drugog parametra ili za obradu odaberite tipkama „+“ i „-“ parametre koje želite prikazati odn. promijeniti.
- ▶ Za napuštanje osnovnog prikaza pritisnite  ili pričekajte 20 sekundi.
- ◁ Osnovni prikaz se pojavljuje.

## 5.2.2 Prikaz i promjene postavki u izborniku za konfiguraciju


U konfiguraciji možete:


- prikazati stvarne vrijednosti (*I1* – *I2*)
- podesiti vremenske programe (*Pro1* – *Pro3*)
- podesiti parametre (*P1* – *P5*)

Prikaz	Značenje	Mogućnosti podešavanja
<i>I1</i>	Prikaz stvarne temperature prostorije (°C / °F)	—
<i>I2</i>	Prikaz relativnog trajanja grijanja (h)	—
<i>Pro1</i>	Podešavanje vremenskog programa „dnevno“ Tvornička postavka: ponedjeljak do nedjelja	1 vrijeme pokretanja- i 1 vrijeme završetka
<i>Pro2</i>	Podešavanje vremenskog programa „radnim danom“ Tvornička postavka: ponedjeljak do petak	1 vrijeme pokretanja- i 1 vrijeme završetka
<i>Pro3</i>	Individualno podešavanje „definirano korisnikom“ Moguće su do 14 komforne faze	do 14 vremena pokretanja i završetka
<i>P1</i>	Podešavanje razlike između stvarne temperature i izmjerene temperature prostorije	-3 – 3 °C / -5 – 5 °F
<i>P2</i>	Podešavanje formata vremena	12 h / 24 h
<i>P3</i>	Podešavanje jedinice prikaza temperature	°C / °F
<i>P4</i>	Vraćanje na tvorničke postavke vremenskih programa (rad preko vremenske sklopke)	on / off
<i>P5</i>	Vraćanje brojača relativnog trajanja grijanja	on / off

- ▶ Pritisnite  i držite pritisnutu tipku.
- ◁ Nakon 3 sekunde pojavljuje se stvarna vrijednost *I1*.
- ▶ Tipkama „+“ i „-“ odaberite parametar koji želite prikazati odn. promijeniti.

**Uvjet:** Promjena stvarne vrijednosti parametra

- ▶ Pritisnite ✓.
- ◁ Pojavljuje se simbol .
- ▶ Promijenite postavku pomoću tipki „+“ i „-“.
- ▶ Pritisnite ✓, kako biste pohranili postavke.

- ▶ Za prikaz drugog parametra ili za obradu odaberite tipkama „+“ i „-“ parametre koje želite prikazati odn. promijeniti.
- ▶ Za napuštanje izbornika za konfiguraciju pritisnite  ili pričekajte 20 sekundi.
- ◁ Osnovni prikaz se pojavljuje.

### 5.2.2.1 Podešavanje vremenskih programa

Pomoću vremenskih programa *Pro1* i *Pro2* može odrediti vremensku točku pokretanja i završetka komfornog rada.

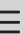
Tijekom tog vremena proizvod radi u komfornom radu. Proizvod grije na podešenu komfornu temperaturu. Izvan tog vremena proizvod radi u sniženom radu. Komforna i snižena faza ponavljaju se dnevno (*Pro1*) odn. svako radnog dana (*Pro2*).

Tvornička postavka:


- Komforan rad: 08:00 – 22:00
- Sniženi rad: 22:00 – 08:00

Vremenskim programom *Pro3* možete podesiti do 14 komfornih faza koje se tjedno ponavljaju.

**Uvjet:** *Pro1* i *Pro2* podešavanje

- ▶ Pritisnite  i držite pritisnutu tipku.
- ▶ Tipkama „+“ i „-“ odaberite vremenski program koji želite promijeniti.
- ▶ Pritisnite ✓.
- ◁ Pojavljuje se vrijeme pokretanja komfornog rada.
- ▶ Promijenite vrijeme pokretanja pomoću tipki „+“ i „-“.
- ▶ Pritisnite ✓.
- ◁ Pojavljuje se vrijeme završetka komfornog rada.
- ▶ Promijenite vrijeme završetka pomoću tipki „+“ i „-“.
- ▶ Pritisnite ✓, kako biste pohranili postavke.

**Uvjet:** *Pro3* podešavanje

- ▶ Pritisnite  i držite pritisnutu tipku.
- ▶ Odaberite tipkama „+“ i „-“ *Pro3*.
- ▶ Pritisnite ✓.
- ◁ 3- -- se pojavljuje.
- ▶ Pritisnite ✓.
- ◁ Pojavljuje se dan u tjednu odn. grupa dana u tjednu.
- ▶ Odaberite tipkama „+“ i „-“ dan u tjednu ili grupu dana u tjednu koji odn. koje želite promijeniti.
- ▶ Pritisnite ✓.
- ◁ Pojavljuje se vrijeme pokretanja komfornog rada.
- ▶ Odaberite tipkama „+“ i „-“ vrijeme pokretanja.
- ▶ Pritisnite ✓.
- ◁ Pojavljuje se vrijeme završetka komfornog rada.
- ▶ Odaberite tipkama „+“ i „-“ vrijeme završetka.
- ▶ Pritisnite ✓.
- Podešena je komforna faza „3-01“.
- ▶ Ponovite korake za podešavanje komforne faze za *Pro3*.

## 6 Prijava smetnje

### 5.3 Ručni završetak rada sa zaštitom od smrzavanja

**Uvjet:**  treperi

- ▶ Pritisnite „+“ ili ✓ za ručni završetak rada sa zaštitom od smrzavanja nakon zatvaranja otvorenog prozora.
  - ◁ Proizvod ponovno grije na podešenu zadanu temperaturu prostorije.

### 5.4 Aktiviranje/deaktiviranje stanja mirovanja




#### Oprez!

#### Rizik od materijalne štete uslijed mraza


U stanju mirovanje uređaj neće uključiti grijanje bez obzira na okolnosti. Zaštita od niskih temperatura nije prisutna.

- ▶ Kako biste izbjegli štete od smrzavanja, u slučaju dulje odsutnosti deaktivirajte stanje mirovanja.

**Uvjet:** Aktiviranje stanja mirovanja

- ▶ Pritisnite  kako biste aktivirali stanje mirovanja zaslona i proizvoda.
  - ◁ - - - - se pojavljuje.

**Uvjet:** Deaktiviranje stanja mirovanja

- ▶ Pritisnite  kako biste deaktivirali stanje mirovanja zaslona i proizvoda.
  - ◁ Osnovni prikaz se pojavljuje.

### 5.5 Aktiviranje/deaktiviranje blokade tipki

- ▶ Pritisnite i držite istovremeno pritisnutim 5 sekundi tipke „+“ i „-“.
  - ◁ Blokada tipki je aktivirana odn. deaktivirana.

## 6 Prijava smetnje

### 6.1 Uklanjanje smetnji

- ▶ Ako se pojave smetnje, postupite prema tabeli u prilogu.


## 7 Čišćenje i održavanje

### 7.1 Čišćenje proizvoda

- ▶ Oplatu čistite vlažnom krpom natopljenom u otopini vode s malo deterdženta koji ne sadrži otapala.
- ▶ Nemojte koristiti raspršivače, sredstva za ribanje, sredstva za pranje posuđa ili sredstva za čišćenje koja sadrže otapala ili klor.

## 8 Stavljanje izvan pogona

### 8.1 Stavljanje proizvoda izvan pogona za stalno

1. Pritisnite na regulatoru temperature u prostoriji , kako biste isključili regulator temperature u prostoriji.
2. Isključite proizvod putem mrežne sklopke.
3. Mrežni utikač izvucite iz utičnice.

## 9 Recikliranje i zbrinjavanje otpada

- ▶ Zbrinjavanje ambalaže prepustite stručnom instalateru koji je instalirao uređaj.



■ Ako je proizvod obilježen sljedećom oznakom:

- ▶ U tom slučaju nemojte odlagati proizvod u kućni otpad.
- ▶ Umjesto toga predajte proizvod na mjestu za skupljanje električnih i elektroničkih starih uređaja.



■ Ako proizvod sadrži baterije označene ovim znakom, onda baterije mogu sadržati supstance štetne po zdravlje ili okoliš.

- ▶ U tom slučaju odložite baterije na mjestu za skupljanje baterija.

Obavijest u svezi Zakona o održivom gospodarenju otpadom i Pravilnika o gospodarenju otpadnom električnom i elektroničkom opremom nalazi se na internetskoj stranici društva Vaillant- [www.vaillant.hr](http://www.vaillant.hr).

## 10 Jamstvo i servisna služba za korisnike

### 10.1 Jamstvo

Informacije o jamstvu proizvođača zatražite na adresi za kontakt navedenoj u prilogu.

### 10.2 Servisna služba za korisnike

Podatke za kontakt naše servisne službe za korisnike pronaći ćete u prilogu ili na našoj internetskoj stranici.

## Dodatak

## A Prijava smetnje

Smetnja	Uzrok	Mjera
Proizvod nije topao	– Temperatura je prenisko podešena	– Provjerite podešenu temperaturu prostorije i po potrebi ju ponovno podesite.
	– Nema strujnog napajanja	– Provjerite osigurač i FI zaštitnu sklopku u kućnoj instalaciji.
Prostorije nije dovoljno topla iako je proizvod vruć	– Potreba za toplinom prostorije je viša od snage proizvoda	– Zatvorite prozore i vrata. Izbjegavajte trajno prozračivanje.
Soba je pretopla	– Temperatura na proizvodu je previsoko podešena	– Provjerite podešenu temperaturu prostorije i po potrebi ju ponovno podesite.
	– Prepoznata temperatura prostorije odstupa od stvarne temperature prostorije	
Dojavnik otvaranja prozora ne reagira	– Proizvod ne prepoznaje pad temperature uslijed prozračivanja Pretpostavka: prethodno stabilna temperatura prostorije	– Pričekate nakon promijenjenih postavki na proizvodu dok se temperatura prostorije trajno stabilizira. Izbjegavajte prepreke kod izmjene zraka između proizvoda i unutarnjeg zraka.
	– Dojavnik otvaranja prozora nije aktivan	– Aktivirajte dojavnik otvaranja prozora u osnovnom prikazu. → Pog. „Prikaz i promjene postavki u osnovnom izborniku“
Prilagodljivo pokretanje ne funkcionira	– Prilagodljivo pokretanje moguće je samo u radu preko vremenske sklopke	– Za optimizirani komfor grijanja aktivirajte rad preko vremenske sklopke.
	– Temperatura prostorije jako oscilira odn. nije završen postupak konfiguracije proizvoda	– Pričekajte nekoliko dana dok se odnos ne stabilizira.
	– Nije aktivirana funkcija „prilagodljivog pokretanja“	– U osnovnom izborniku aktivirajte funkciju „prilagodljivo pokretanje“. → Pog. „Prikaz i promjene postavki u osnovnom izborniku“
Na zaslonu se prikazuje <i>Err</i>	– Interna greška	– Obavijestite ovlaštenog servisera.

## Upute za instaliranje i održavanje

### Sadržaj

<b>1</b>	<b>Sigurnost</b> .....	<b>49</b>
1.1	Upozorenja koja se odnose na rukovanje .....	49
1.2	Namjenska uporaba.....	49
1.3	Općeniti sigurnosni zahtjevi .....	49
1.4	Propisi (smjernice, zakoni, norme) .....	50
<b>2</b>	<b>Napomene o dokumentaciji</b> .....	<b>51</b>
2.1	Poštivanje važeće dokumentacije .....	51
2.2	Čuvanje dokumentacije .....	51
2.3	Područje važenja uputa .....	51
<b>3</b>	<b>Opis proizvoda</b> .....	<b>51</b>
3.1	Struktura proizvoda.....	51
3.2	Tipaska pločica .....	51
3.3	CE oznaka .....	51
3.4	Ostali simboli na proizvodu.....	52
<b>4</b>	<b>Montaža</b> .....	<b>52</b>
4.1	Provjera opsega isporuke.....	52
4.2	Dimenzije.....	52
4.3	Minimalni razmaci .....	52
4.4	Zahtjevi za mjesto postavljanja.....	52
4.5	Demontaža nosača sa proizvoda .....	53
4.6	Montaža zidnog držača .....	53
4.7	Montaža proizvoda na nosač.....	53
<b>5</b>	<b>Elektroinstalacija</b> .....	<b>54</b>
5.1	Priprema elektroinstalacije .....	54
5.2	Uspostava električnog priključka .....	54
<b>6</b>	<b>Puštanje u rad</b> .....	<b>54</b>
<b>7</b>	<b>Predaja korisniku</b> .....	<b>54</b>
<b>8</b>	<b>Uklanjanje smetnji</b> .....	<b>54</b>
8.1	Uklanjanje smetnji.....	54
<b>9</b>	<b>Održavanje</b> .....	<b>54</b>
<b>10</b>	<b>Stavljanje izvan pogona</b> .....	<b>54</b>
10.1	Stavljanje proizvoda izvan pogona za stalno.....	54
<b>11</b>	<b>Recikliranje i zbrinjavanje otpada</b> .....	<b>54</b>
<b>12</b>	<b>Servisna služba za korisnike</b> .....	<b>55</b>
	<b>Dodatak</b> .....	<b>56</b>
<b>A</b>	<b>Uklanjanje smetnji</b> .....	<b>56</b>
<b>B</b>	<b>Tehnički podatci</b> .....	<b>56</b>



## 1 Sigurnost

### 1.1 Upozorenja koja se odnose na rukovanje

#### Klasifikacija upozorenja koja se odnose na određenu radnju

Upozorenja koja se odnose na određenu radnju klasificirana su znakovima upozorenja i signalnim riječima u pogledu moguće opasnosti na sljedeći način:

#### Znakovi upozorenja i signalne riječi



##### Opasnost!

Neposredna opasnost po život ili opasnost od teških tjelesnih ozljeda



##### Opasnost!

Opasnost po život od strujnog udara



##### Upozorenje!

Opasnost od lakših tjelesnih ozljeda



##### Oprez!

Rizik od materijalnih ili ekoloških šteta

### 1.2 Namjenska uporaba

U slučaju nestručne ili nenamjenske uporabe može doći do opasnosti do tjelesnih ozljeda i opasnosti po život korisnika ili trećih osoba, odn. oštećenja proizvoda i drugih materijalnih vrijednosti.

Proizvod je isključivo namijenjen za zagrijavanje pojedinačnih prostorija koje nisu ugrožene prašinom, plinovima, parama, tekućinama, između ostalog vatrom ili eksplozijom.

- uvažavanje priloženih uputa za uporabu, instaliranje i servisiranje proizvoda te svih ostalih komponenti postrojenja
- instalaciju i montažu sukladno odobrenju proizvoda i sustava
- poštivanje svih uvjeta za inspekciju i servisiranje navedenih u uputama.

Osim toga, namjenska uporaba obuhvaća instalaciju sukladno IP kôdu.

Neka druga vrsta uporabe od one koja je navedena u ovim uputama ili uporaba koja prelazi granice ovdje opisane uporabe smatra se nenamjenskom. U nenamjensku uporabu ubraja se i svaka neposredna komercijalna i industrijska uporaba.

### Pozor!

Zabranjena je svaka zlouporaba uređaja.

### 1.3 Općeniti sigurnosni zahtjevi

#### 1.3.1 Opasnost od nedovoljne kvalifikacije

Sljedeće poslove smiju provoditi samo ovlašteni serviseri koji su za to kvalificirani:

- Montaža
  - Demontaža
  - Instalacija
  - Puštanje u rad
  - Inspekcija i održavanje
  - Popravak
  - Stavljanje izvan pogona
- ▶ Postupajte u skladu sa stanjem tehnike.

#### 1.3.2 Opasnost po život od strujnog udara

U slučaju dodira komponente koja provodi napon postoji smrtna opasnost od strujnog udara.

Prije radova na proizvodu:

- ▶ Izvucite mrežni utikač.
- ▶ Ili proizvod dovedite u beznaponsko stanje tako što ćete isključiti sva strujna napajanja (elektronska sklopka s otvorom kontakta od barem 3 mm, npr. osigurač ili zaštitna mrežna sklopka).
- ▶ Osigurajte od ponovnog uključivanja.
- ▶ Provjerite nepostojanje napona.

#### 1.3.3 Opasnost po život od zapaljivih predmeta

- ▶ Ne stavljajte i ne naslanjajte na proizvod zapaljive, eksplozivne ili toplinski izolirane proizvode.
- ▶ Nikada ne sušite na proizvodu zapaljive predmete, prije svega tekstil.
- ▶ Ne pokrivajte otvore ulaza i izlaza zraka.

#### 1.3.4 Opasnost od opekline i oparina uslijed vrućih sastavnih dijelova

- ▶ Na tim sastavnim dijelovima radite tek kada se rashlade.

#### 1.3.5 Rizik od materijalne štete uslijed neprikladnog alata

- ▶ Koristite propisni alat.

# 1 Sigurnost

## 1.4 Propisi (smjernice, zakoni, norme)

- ▶ Pridržavajte se nacionalnih propisa, normi, direktiva, odredbi i zakona.

## 2 Napomene o dokumentaciji

### 2.1 Poštivanje važeće dokumentacije

- Obvezno obratite pozornost na sve upute za uporabu i instaliranje koje su priložene uz komponente sustava.

### 2.2 Čuvanje dokumentacije

- Ove upute kao i važeću dokumentaciju predajte vlasniku sustava.

### 2.3 Područje važenja uputa

Ove upute vrijede isključivo za:

#### Broj artikla proizvoda

VER 75/5	0010023955
VER 100/5	0010023956
VER 150/5	0010023957
VER 200/5	0010023958
VER 250/5	0010023959

## 3 Opis proizvoda

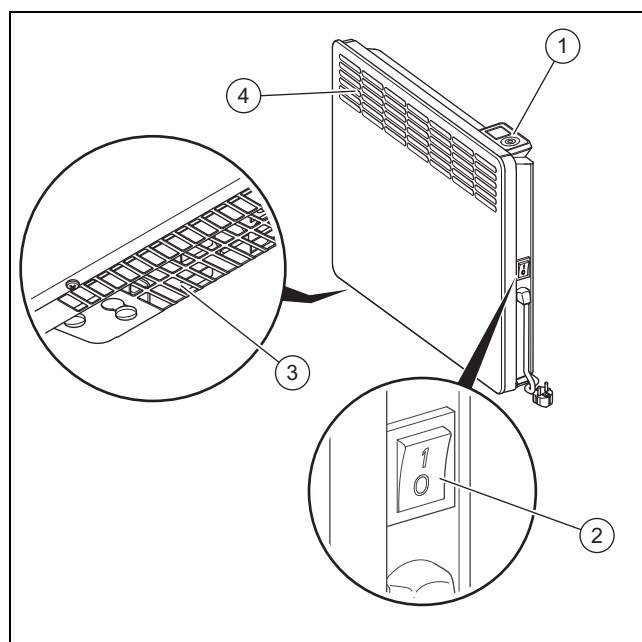
Proizvod je električni grijač prostorija s ovjesom na zidu za temperiranje i zagrijavanje manjih prostorija u zatvorenom prostoru (npr. kupaonici, kuhinji). Proizvod je opremljen zaštitom od prskanja vodom (vrsta zaštite IP24). Temperatura se podešava integriranim regulatorom temperature u prostoriji. Točna regulacija temperature vrši se putem podesivog termostata s funkcijom zaštite od smrzavanja pri temperaturi prostorije od 7 °C.

- Podesiva temperatura: 5 – 30 °C

Integrirani regulator temperature u prostoriji među ostalim raspolaže i individualno podesivim tjednim i vremenskim programima i ostalim funkcijama, kao npr. dojavnik otvaranja prozora.

Zagrijavanje zraka vrši se slobodnom konvekcijom bez ventilatora. Hladni zrak za zagrijavanje ulazi na donjoj strani proizvoda i zagrijava se radijatorom. Zagrijani zrak izlazi kroz rešetku za izlaz zraka.



### 3.1 Struktura proizvoda



- |   |  |   |                        |
|---|--|---|------------------------|
| 1 | Integrirani regulator temperature u prostoriji | 3 | Rešetka za izlaz zraka |
| 2 | Mrežna sklopka                                 | 4 | Rešetka za izlaz zraka |

### 3.2 Tipska pločica

Tipna pločica nalazi se desno na proizvodu iznad mrežne sklopke.

Podaci na tipskoj pločici	Značenje
VER	Električni uređaj za grijanje prostorije
75 / 100 / 150 / 200 / 250	0,75 ... 2,5 kW priključna snaga
/5	Generacija uređaja
1/N/PE ~ 230 V	Strujno napajanje
	Tehničko sveučilište Rheinland ispitni znak / GS-oznaka
IP24	Stupanj zaštite
Serijski broj	od 7. do 16. znamenke predstavlja broj artikla
	Pročitati upute!

### 3.3 CE oznaka



CE oznakom se dokazuje da proizvodi sukladno izjavi o sukladnosti ispunjavaju osnovne zahtjeve odgovarajućih direktiva.

Uvid u izjavu o sukladnosti moguće je dobiti kod proizvođača.

## 4 Montaža

### 3.4 Ostali simboli na proizvodu

#### 3.4.1 Sigurnosna naljepnica *Ne pokrivajte*



Sigurnosna naljepnica *Ne pokrivajte* simbolizira da proizvod ne smije biti pokriven ili presvučen.

## 4 Montaža

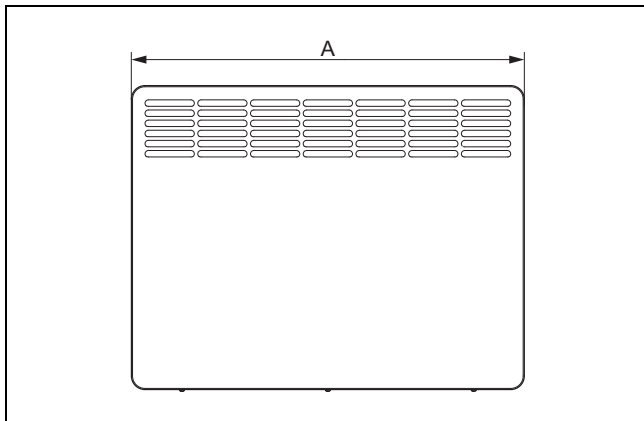
### 4.1 Provjera opsega isporuke

- ▶ Provjerite je li opseg isporuke potpun i neoštećen.

Broj	Naziv
1	Električni uređaj za grijanje prostorije s nosačem
1	Dokumentacija

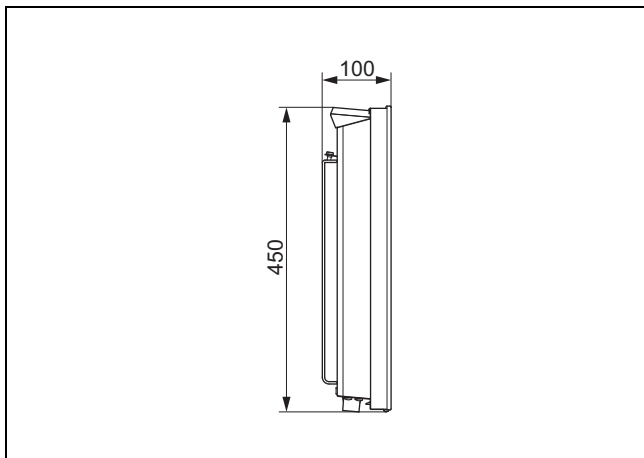
### 4.2 Dimenzije

#### 4.2.1 Izgled sprijeda

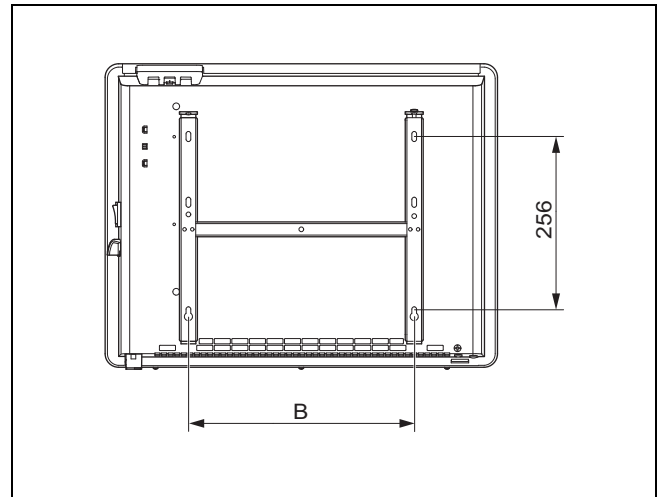


Varijabilna mjera A : vidi Tehničke podatke u prilogu

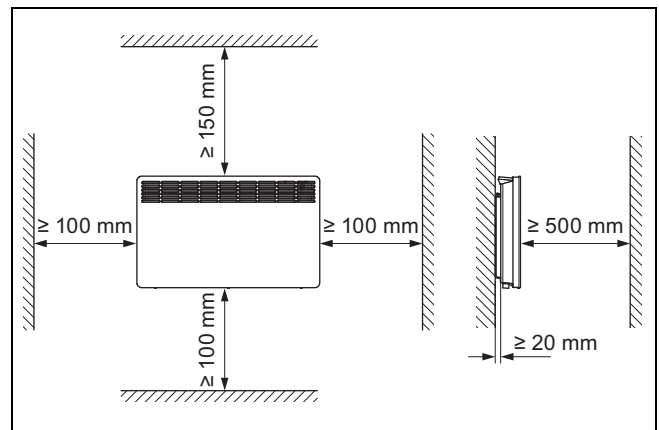
#### 4.2.2 Bočna strana, lijevo



#### 4.2.3 Pogled straga



### 4.3 Minimalni razmaci



#### Opasnost!

#### Opasnost po život uslijed premalog razmaka!

Zapaljive predmete ili predmete i materijale osjetljive na toplinu topli zrak može prejak zagrijati.

- ▶ Prilikom montaže pridržavajte se minimalnih razmaka.

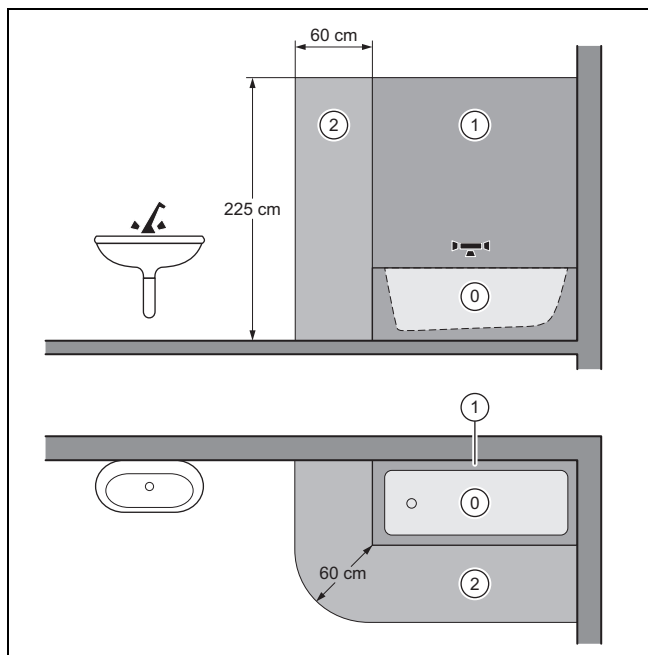
- ▶ Korisniku skrenite pozornost na to da u radu grijanja nikada ne ide ispod minimalnog razmaka.

### 4.4 Zahtjevi za mjesto postavljanja

- ▶ Vodite računa da se mjesto postavljanja nalazi u unutrašnjem prostoru, da je svjetlo i ima dovoljnu nosivost kako bi moglo nositi težinu proizvoda (→ Tehnički podaci).

#### 4.4.1 Zahtjevi kod instalacije u kupaonici

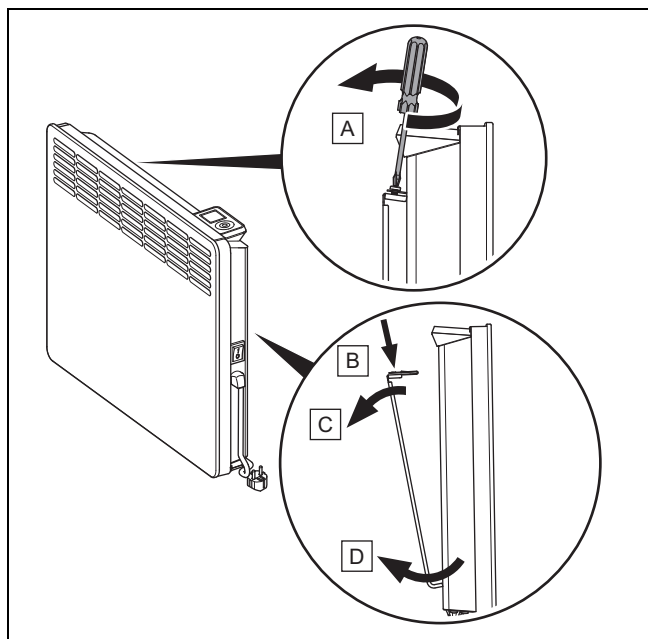
- ▶ Ako proizvod treba instalirati u kupaonici (prostoriji s kadmom ili tuš kabinom), onda poštujućte zaštićena područja.



Slika prikazuje zaštićena područja 0, 1 i 2 za kadu. Za tuš kabinu vrijede iste mjere za zaštićena područja 1 i 2.

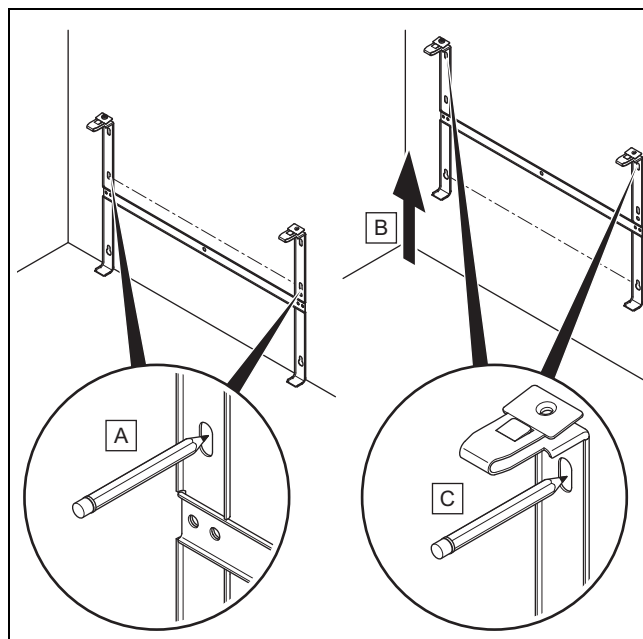
- ▶ Uvjerite se da je položaj za montažu proizvoda izvan zaštićenih područja.
- ▶ Uvjerite se da su utičnice koje se koriste za električni priključak izvan zaštićenih područja.

#### 4.5 Demontaža nosača sa proizvoda



1. Izvadite sigurnosni vijak na lijevom aretiranju nosača.
2. Pritisnite aretiranje i izvucite nosač na aretiranjima.
3. Izvucite nosač na donjim ušicama iz prihvatnih utora.

#### 4.6 Montaža zidnog držača



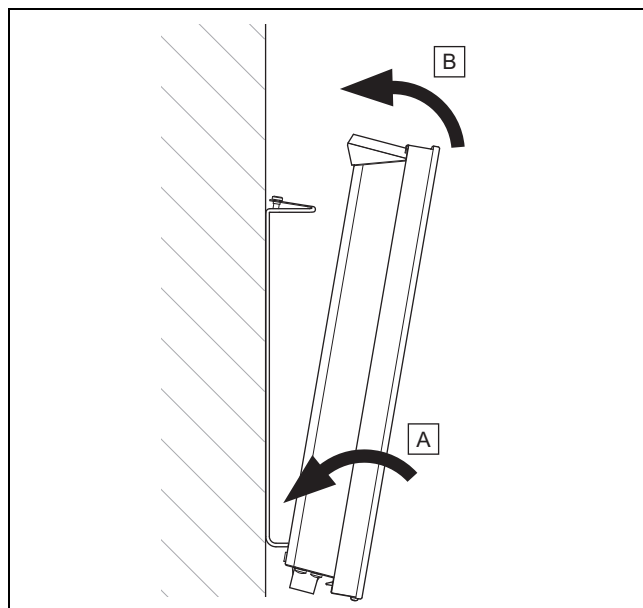
1. Nosač koji je usmjeren prema središtu, postavite vodoravno na tlo.
2. Označite otvore kao što je prikazano na slici.
3. Podignite nosač tako da se donji otvori na nosaču podudaraju s prethodno označenim otvorima.
4. Označite otvore kao što je prikazano na slici.
5. Izbušite četiri otvora.
6. Montirajte nosač pomoću odgovarajućih tipli i vijaka.



#### Napomena

Otvore možete izjednačiti pomoću vertikalnih duguljastih otvora.

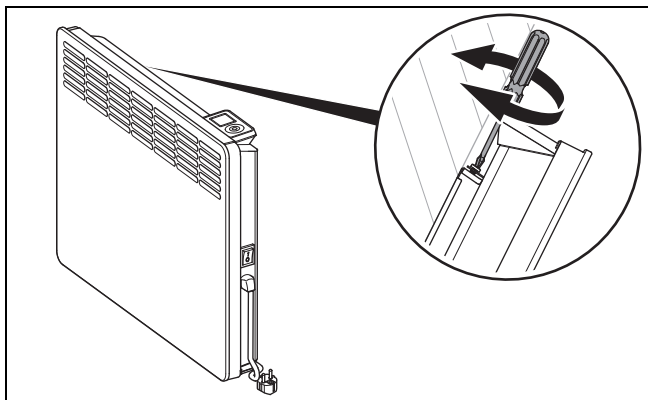
#### 4.7 Montaža proizvoda na nosač



1. Objesite proizvod s prihvatnim utorima na donje ušice nosača.
2. Postavite proizvod u uspravni položaj.

## 5 Elektroinstalacija

3. Pritisnite proizvod gore u nosač sve dok proizvod čujno ne uskoči u aretiranje nosača.



4. Fiksirajte proizvod pomoću prethodno izvađenog vijka na lijevo aretiranje nosača.

## 5 Elektroinstalacija

### 5.1 Priprema elektroinstalacije



#### Opasnost!

#### Opasnost po život od strujnog udara u slučaju nestručnog električnog povezivanja!

Nestručno izvedeno električno povezivanje može ugroziti pogonsku sigurnost proizvoda i izazvati tjelesne ozljede i materijalne štete.

- ▶ Električno povezivanje provodite samo ako ste stručni električar i ako ste kvalificirani za te radove.

- ▶ Ako se proizvod instalira u kupaonici, onda posebno poštujujte zahtjeve koji se odnose na zaštićena područja. (→ stranica 52)

### 5.2 Uspostava električnog priključka

1. Za proizvod instalirajte električni osigurač u ormariću za osigurače:
  - VER 75/5 do VER 200/5 : 230 V / 10 A
  - VER 250/5 : 230 V / 16 A
2. Provjerite je li okoliš u kući izložen posebno velikim opterećenjima uređaja (npr. trajni rad). U tom slučaju instalirajte uređaj kao fiksni priključak s priključnom kutijom za uređaj.

**Uvjet:** Priključak putem mrežnog utikača

- ▶ Mrežni utikač utaknite u šuko utičnicu.

**Uvjet:** Fiksni priključak

- ▶ Za proizvod instalirajte na mjestu postavljanja priključnu kutiju za uređaj.
- ▶ Instalirajte za proizvod u ormariću za osigurače električni separator s otvorom kontakta od minimalno 3 mm.
- ▶ Uklonite mrežni utikač od mrežnog priključnog kabela. Spojite mrežni priključni kabel s priključnom kutijom za uređaj.

## 6 Puštanje u rad

1. Uključite proizvod putem mrežne sklopke.
2. Pritisnite na regulatoru temperature u prostoriji ☺, kako biste uključili regulator temperature u prostoriji.

## 7 Predaja korisniku

- ▶ Korisniku objasnite gdje se nalaze i koje su funkcije sigurnosne opreme.
- ▶ Korisniku pokažite kako se rukuje proizvodom.
- ▶ Posebnu pozornost skrenite na sigurnosni naputak koji korisnik mora poštivati.
- ▶ Korisniku na čuvanje predajte sve upute i svu dokumentaciju proizvoda.
- ▶ Korisniku skrenite pozornost na to da u prostoriji u kojoj je postavljen proizvod ne smije koristiti niti skladištiti eksplozivne ili lako zapaljive tvari (npr. benzin, papir, boje).
- ▶ Ako je proizvod instaliran u kupaonici, onda upozorite korisnika na zaštićena područja (za kadu ili tuš kabinu).

## 8 Uklanjanje smetnji

### 8.1 Uklanjanje smetnji

- ▶ Uklonite smetnje sukladno tablici u prilogu.

## 9 Održavanje

Redovito održavanje proizvoda nije potrebno.

## 10 Stavljanje izvan pogona

### 10.1 Stavljanje proizvoda izvan pogona za stalno

1. Pritisnite na regulatoru temperature u prostoriji ☺, kako biste isključili regulator temperature u prostoriji.
2. Isključite proizvod putem mrežne sklopke.
3. Mrežni utikač izvucite iz utičnice.

## 11 Recikliranje i zbrinjavanje otpada

### Zbrinjavanje ambalaže

- ▶ Ambalažu propisno zbrinite u otpad.
- ▶ Pridržavajte se relevantnih propisa.

### 12 Servisna služba za korisnike

Podatke za kontakt naše servisne službe za korisnike pronaći ćete u prilogu ili na našoj internetskoj stranici.

## Dodatak

### A Uklanjanje smetnji

Smetnja	Uzrok	Mjera
Proizvod nije topao	<ul style="list-style-type: none"> <li>- Nema strujnog napajanja</li> <li>- Sigurnosni ograničivač temperature aktiviran</li> </ul>	<ul style="list-style-type: none"> <li>- Provjerite strujno napajanje (→ Tehnički podaci).</li> <li>- Provjerite osigurač u ormariću za osigurače.</li> </ul>

### B Tehnički podatci

	VER 75/5	VER 100/5	VER 150/5	VER 200/5	VER 250/5
<b>Širina</b>	426 mm	426 mm	582 mm	738 mm	894 mm
<b>Visina</b>	450 mm	450 mm	450 mm	450 mm	450 mm
<b>Dubina</b>	100 mm	100 mm	100 mm	100 mm	100 mm
<b>Težina</b>	4,6 kg	4,6 kg	6 kg	7,7 kg	9,2 kg
<b>Strujno napajanje</b>	1/N/PE ~ 230 V	1/N/PE ~ 230 V	1/N/PE ~ 230 V	1/N/PE ~ 230 V	1/N/PE ~ 230 V
<b>Priključna snaga</b>	0,75 kW	1,0 kW	1,5 kW	2,0 kW	2,5 kW
<b>Klasa zaštite</b>	I	I	I	I	I
<b>Štupanj zaštite</b>	IP24	IP24	IP24	IP24	IP24



# Kezelési útmutató

## Tartalom

<b>1</b>	<b>Biztonság</b> .....	<b>58</b>
1.1	Kezelésre vonatkozó figyelmeztetések .....	58
1.2	Rendeltetésszerű használat .....	58
1.3	Általános biztonsági utasítások .....	58
<b>2</b>	<b>Megjegyzések a dokumentációhoz</b> .....	<b>59</b>
2.1	Tartsa be a jelen útmutatóval együtt érvényes dokumentumokban foglaltakat.....	59
2.2	A dokumentumok megőrzése .....	59
2.3	Az útmutató érvényessége .....	59
<b>3</b>	<b>A termék leírása</b> .....	<b>59</b>
3.1	A termék felépítése .....	59
3.2	Kezelőelemek .....	59
3.3	Adattábla.....	59
3.4	CE-jelölés .....	60
3.5	További szimbólumok a terméken .....	60
<b>4</b>	<b>Üzemeltetés</b> .....	<b>60</b>
4.1	Minimális távolságok.....	60
4.2	Kijelző .....	60
<b>5</b>	<b>Kezelő- és kijelzőfunkciók</b> .....	<b>61</b>
5.1	A termék bekapcsolása .....	61
5.2	Beállítások .....	61
5.3	Fagyvédő üzem leállítása manuálisan .....	62
5.4	Készenléti üzemmód aktiválása és deaktiválása.....	62
5.5	Billentyűzár aktiválása és deaktiválása .....	63
<b>6</b>	<b>Zavarelhárítás</b> .....	<b>63</b>
6.1	Zavarok elhárítása .....	63
<b>7</b>	<b>Ápolás és karbantartás</b> .....	<b>63</b>
7.1	A termék ápolása.....	63
<b>8</b>	<b>Üzemen kívül helyezés</b> .....	<b>63</b>
8.1	A termék végleges üzemen kívül helyezése .....	63
<b>9</b>	<b>Újrahasznosítás és ártalmatlanítás</b> .....	<b>63</b>
<b>10</b>	<b>Garancia és vevőszolgálat</b> .....	<b>63</b>
10.1	Garancia .....	63
10.2	Vevőszolgálat .....	63
	<b>Melléklet</b> .....	<b>64</b>
<b>A</b>	<b>Zavarelhárítás</b> .....	<b>64</b>

## 1 Biztonság

### 1.1 Kezelésre vonatkozó figyelmeztetések

#### A műveletekre vonatkozó figyelmeztetések osztályozása

A műveletekre vonatkozó figyelmeztetések osztályozása az alábbiak szerint figyelmeztető ábrákkal és jelzőszavakkal a lehetséges veszély súlyossága szerint történik:

#### Figyelmeztető jelzések és jelzőszavak



##### **Veszély!**

Közvetlen életveszély vagy súlyos személyi sérülések veszélye



##### **Veszély!**

Áramütés miatti életveszély



##### **Figyelmeztetés!**

Könnyebb személyi sérülés veszélye



##### **Vigyázat!**

Anyagi és környezeti károk kockázata

### 1.2 Rendeltetésszerű használat

Szakszerűtlen vagy nem rendeltetésszerű használat esetén a felhasználó vagy harmadik személy testi épségét és életét fenyegető veszély állhat fenn, ill. megsérülhet a termék, vagy más anyagi károk is keletkezhetnek.

A termék kizárólag egyes helyiségek fűtésére használható, amelyek nincsenek kitéve por, gázok, gőzök, folyadékok és más tűz- vagy robbanásveszélyes anyagok veszélyének.

A rendeltetésszerű használat a következőket jelenti:

- a termék és a berendezés további komponenseihez mellékelt kezelési utasítások betartása
- az útmutatókban feltüntetett ellenőrzési és karbantartási feltételek betartása.

A 3 évnél fiatalabb gyermekeket tartsa távol, kivéve, ha állandó felügyelet alatt állnak.

A 3 és 8 éves kor közötti gyermekek a terméket csak akkor kapcsolhatják be és ki, ha felügyeletük biztosított, vagy a termék biztonságos használatára megtanították őket, az ebből következő veszélyeket megértették, feltéve, hogy a termék normál használati helyzetben van elhelyezve és felszerelve. A 3 és 8 év közötti gyermekek a csatlakozódugót

nem dughatják a csatlakozóaljzatba, a terméket nem szabályozhatják, a terméket nem tisztíthatják, illetve a felhasználó által elvégezhető karbantartást nem végezhetik el.

**Vigyázat - a termék bizonyos részei nagyon felforrósodhatnak és égést okozhatnak. Különleges elővigyázatosságra van szükség, ha gyerekek és védelemre szoruló személyek vannak jelen.**

A jelen útmutatóban ismertetett használatától eltérő vagy az azt meghaladó használat nem rendeltetésszerű használatnak minősül. Nem rendeltetésszerű használatnak minősül a termék minden közvetlenül kereskedelmi és ipari célú használata.

#### **Figyelem!**

Minden, a megengedettől eltérő használat tilos.

### 1.3 Általános biztonsági utasítások

#### 1.3.1 Hibás kezelés miatti veszély

A hibás kezeléssel saját magát vagy másokat veszélyeztethet, és anyagi károkat okozhat.

- ▶ Gondosan olvassa végig a szóban forgó útmutatót, és az összes kapcsolódó dokumentumot, különösen a "Biztonság" című fejezetet és a figyelmeztető információkat.
- ▶ Csak a következő, „Üzemeltetési” útmutatóban leírt műveleteket hajtsa végre.

#### 1.3.2 Életveszély gyúlékony tárgyak miatt

- ▶ Gyúlékony, robbanékony és hőszigetelő tárgyat (újságot, öngyújtót, spray dobozt stb.) ne helyezzen a terméknek, és ne is támassza ezeket a terméknek.
- ▶ Éghető tárgyakat, főként textíliát ne szárítson a terméken.
- ▶ Ne takarja le a légbeeresztő és -kifúvó nyílásokat.

## 2 Megjegyzések a dokumentációhoz

### 2.1 Tartsa be a jelen útmutatóval együtt érvényes dokumentumokban foglaltakat

- ▶ Feltétlenül tartsa be minden, a rendszer részegységeihez tartozó üzemeltetési útmutatót.

### 2.2 A dokumentumok megőrzése

- ▶ További használat céljából őrizze meg ezt az útmutatót, valamint az összes kapcsolódó dokumentumot.

### 2.3 Az útmutató érvényessége

Ez az útmutató kizárólag az alábbiakra érvényes:

#### Termék – cikkszám

VER 75/5	0010023955
VER 100/5	0010023956
VER 150/5	0010023957
VER 200/5	0010023958
VER 250/5	0010023959

## 3 A termék leírása

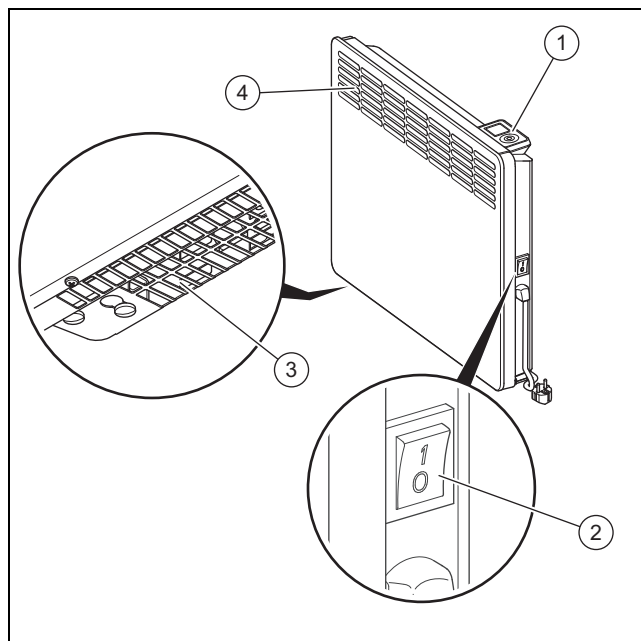
A termék egy fali elektromos helyiségfűtő kisebb helyiségek temperálására és fűtésére beltéren (pl. fürdőszoba, konyha). A termék fröccsenő víz ellen védett (IP24 védelem). A hőmérséklet beépített szobatermosztáttal állítható be. A pontos hőmérséklet-szabályozás a beállítható termostáttal történik, fagyvédelmi funkcióval 7 °C helyiség-hőmérséklet esetére.

- Beállítható hőmérséklet: 5 – 30 °C

A beépített a szobatermosztát többek között egyedileg beállítható napi és időprogramokkal rendelkezik, valamint további funkciókkal, pl. ablaknyitás-érzékelővel.

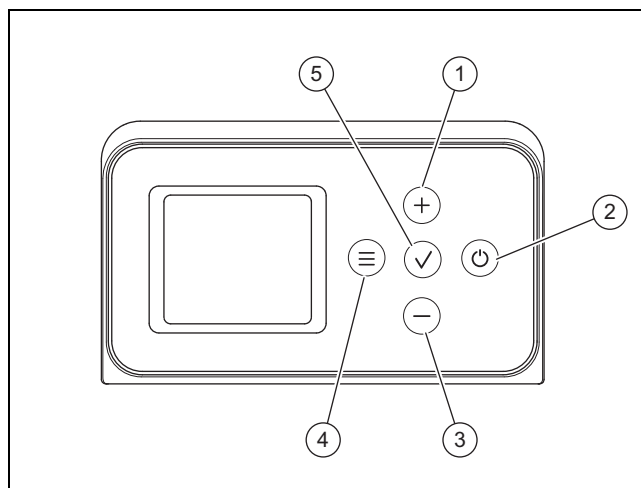
A levegő felmelegítése szabad konvekcióval történik, ventilátor nélkül. A felmelegítendő hideg levegő a termék alsó oldalán lép be, és a fűtőtest felmelegíti. A felmelegített levegő a levegő kilépőbordáknál lép ki.

## 3.1 A termék felépítése



- |   |                           |   |                     |
|---|---------------------------|---|---------------------|
| 1 | Beépített szobatermosztát | 3 | Levegő belépőbordák |
| 2 | Hálózati kapcsoló         | 4 | Levegő kilépőbordák |

## 3.2 Kezelőelemek





- |   |                       |   |            |
|---|-----------------------|---|------------|
| 1 | „+” gomb              | 4 | Menü gomb  |
| 2 | Be-/ki gomb (Standby) | 5 | Kezelőgomb |
| 3 | „-” gomb              |   |            |

## 3.3 Adattábla

A típusábra a termék jobb oldalán, a hálózati kapcsoló felett található.

Adatok az adattáblán	Jelentés
VER	Elektromos helyiségfűtő
75 / 100 / 150 / 200 / 250	0,75 ... 2,5 kW teljesítményfelvétel
/5	Készülékgeneráció
1/N/PE ~ 230 V	Áramellátás

## 4 Üzemeltetés

Adatok az adattáblán	Jelentés
	TÜV Rheinland ellenőrző jel / GS jel
IP24	Védettség
Sorozatszám	a 7-16. számjegy alkotja a cikkszámot
	Olvassa el az útmutatót!

### 3.4 CE-jelölés



A CE-jelölés dokumentálja, hogy a termékek a megfelelőségi nyilatkozat alapján megfelelnek a vonatkozó irányelvek alapvető követelményeinek.

A megfelelőségi nyilatkozat a gyártónál megtekinthető.

### 3.5 További szimbólumok a terméken

#### 3.5.1 Ne takarja le biztonsági matrica



A *Ne takarja le* biztonsági matrica azt szimbolizálja, hogy a terméket letakarni vagy elburkolni tilos.

## 4 Üzemeltetés

Renoválási, takarítási és ápolási munkák során, pl. padló fektetése, csiszolása, szigetelése esetén, tehát olyan munkáknál, ahol por keletkezik, oldószeres ragasztóval, éghető folyadékkal, lágító festékekkel és lakkokkal dolgoznak, a termék üzembe helyezése tilos.

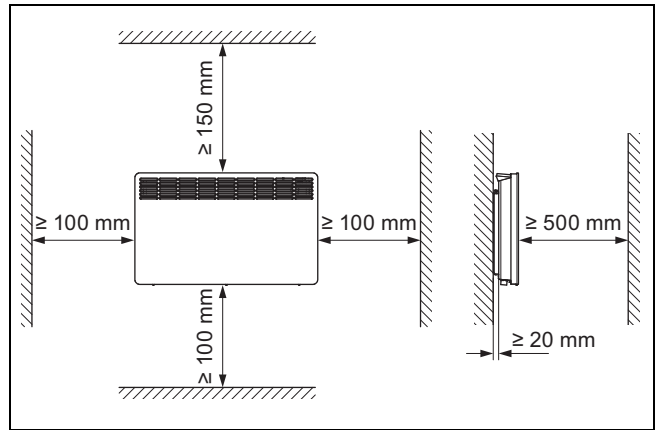
- ▶ A termék ismételt üzembe helyezése előtt alaposan szellőztessen ki.



#### Tudnivaló

Az első üzembe helyezéskor szagok keletkezhetnek.

### 4.1 Minimális távolságok



#### Veszély!

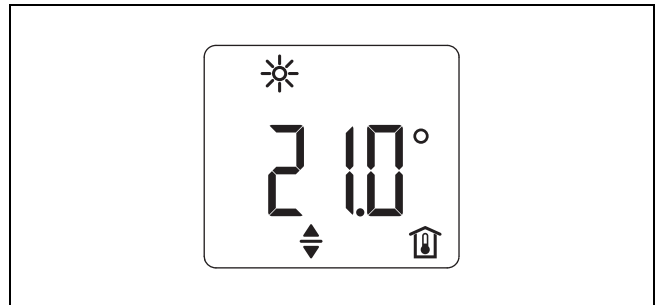
#### Életveszély a túl kis távolság miatt!

Az éghető vagy hőérzékeny tárgyak és anyagok a meleg levegőtől erősen felmelegedhetnek.

- ▶ A bútorok áthelyezése során tartsa be a minimális távolságokat.

### 4.2 Kijelző

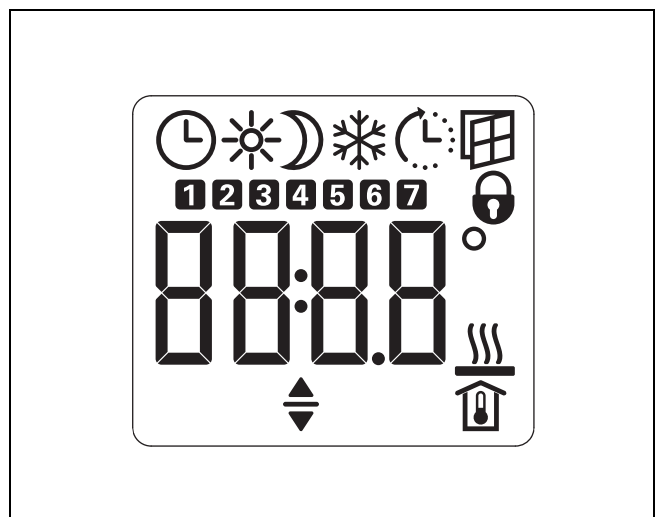
#### 4.2.1 Alap kijelzés














Ha a termék üzemben van, a kijelzőn az aktuális (1) kívánt helyiség-hőmérséklet jelenik meg.


A kijelző 20 másodperc inaktivitás után az alap kijelzésre vált.

#### 4.2.2 Szimbólumok



## 4.2.2.1 A szimbólumok jelentése

Szimbólum	Jelentés
	Pontos idő: – A pontos idő, vagy az aktivált időprogram kezdő időpontjának megjelenítése  Időprogram: – A termék a beállításoknak megfelelően fűt az aktivált időprogram során.
	Komfortüzem: A termék tartja a komfortüzemhez beállított kívánt hőmérsékletet. Gyári beállítás: 21,0 °C Alkalmas a kényelmes helyiség-hőmérséklet fenntartására távollét esetén.
	Csökkentési üzem: A termék tartja a csökkentési üzemhez beállított kívánt hőmérsékletet. Gyári beállítás: 18,0 °C Alkalmas éjszaka és néhány óras távollét esetére.
	Fagyvédelem aktív: Ha a helyiség kívánt hőmérséklete 7,0 °C-ra van beállítva, akkor a fagyvédelem szimbólum jelenik meg. Védi a használaton kívüli helyiséget a fagykártól
	Adaptív indítás: A kapcsolási időket a kapcsolóórán keresztül üzemben úgy igazítja be, hogy a beállított kívánt helyiség-hőmérsékletet már a programozott kezdő időpontra elérje. Előfeltétel: „Adaptív indítás” funkció aktív (→ „Beállítások megjelenítése és módosítása az alapmenüben”)
	Ablaknyitás-érzékelő: A termék nyitott ablak esetén automatikusan egy órára a fagyvédő üzembe kapcsol, hogy a szellőztetés során a szükségtelen energiafogyasztást elkerülje. Előfeltétel: Ablaknyitás-érzékelő aktív (→ Id. „Beállítások megjelenítése és módosítása az alapmenüben” c. fejezet) A fagyvédő üzem a nyitott ablak bezárását követően manuálisan kikapcsolható (→ Id. „Fagyvédő üzem leállítása manuálisan” c. fejezet).
	Billentyűzár: → Id. „Billentyűzár aktiválása és deaktiválása” c. fejezet
	Hőmérséklet megadása (Celsius / Fahrenheit fokban)
	Termék aktív
	Aktuális kívánt hőmérséklet Kivétel: megjelenítés a konfigurációs menüben is a I1 paraméter alatt
	A „+” és „-” gombbal beállítható paraméter

Szimbólum	Jelentés
	Hét napjai (1 = hétfő, 2 = kedd, ..., 7 = vasárnap)


## 4.2.3 Háttérvilágítás

A kijelző háttérvilágítása 20 másodperc inaktivitás után kikapcsol.

Bármely billentyű megnyomása esetén a háttérvilágítás ismét bekapcsol.

## 5 Kezelő- és kijelzőfunkciók


## 5.1 A termék bekapcsolása

- Kapcsolja be a terméket a hálózati kapcsolóval.
- A szobatermosztáton nyomja meg a  gombot a szobatermosztát bekapcsolásához.





## 5.2 Beállítások

## 5.2.1 Beállítások megjelenítése és módosítása az alapmenüben

Az alapmenüben jelenítheti meg és módosíthatja egy paraméter tényleges értékét:

- Óra szerinti idő és a hét napjának beállítása
  - Kívánt hőmérséklet beállítása komfortüzemhez
  - Kívánt hőmérséklet beállítása csökkentési üzemhez
  - Ablaknyitás-érzékelő aktiválása/deaktiválása
  - Időprogram aktiválása/deaktiválása
  - Adaptív indítás aktiválása/deaktiválása
- ▶ Nyomja meg röviden a  gombot.
- ▶ A „+” és „-” gombbal válassza ki a paramétert, amelyet meg akar jeleníteni, ill. módosítani akar.

**Feltétel:** Paraméter tényleges értékének módosítása

- ▶ Nyomja meg a  gombot.
  - ◁ Megjelenik a  szimbólum.
- ▶ Módosítsa a beállítást a „+” és „-” gombbal.
- ▶ A beállítások mentéséhez nyomja meg a  gombot.
- ▶ Másik paraméter megjelenítéséhez vagy szerkesztéséhez a „+” és „-” gombbal válassza ki a paramétert, amelyet meg akar jeleníteni, ill. módosítani akar.
- ▶ Az alapmenü elhagyásához nyomja meg a  gombot, vagy várjon 20 másodpercet.
  - ◁ Megjelenik az alapkijelzés.

## 5.2.2 Beállítások megjelenítése és módosítása a konfigurációs menüben

A konfigurációs menü az alábbi funkciókkal rendelkezik:

- tényleges értékek megjelenítése (I1 – I2)
- Időprogramok beállítása (Pro1 – Pro3)
- Paraméterek beállítása (P1 – P5)

Kijelzés	Jelentés	Beállítási lehetőségek
I1	Helyiség-hőmérséklet tényleges értékének (°C / °F) megjelenítése	—

## 5 Kezelő- és kijelzőfunkciók

Kijelzés	Jelentés	Beállítási lehetőségek
I2	Relatív fűtési idő (h) megjelenítése	—
Pro1	„Napi” időprogram beállítása Gyári beállítás: hétfőtől vasárnapig	1 kezdő és 1 vége időpont
Pro2	„Hétköznap” időprogram beállítása Gyári beállítás: hétfőtől péntekig	1 kezdő és 1 vége időpont
Pro3	„Felhasználó által definiált” időprogram egyedi beállítása Legfeljebb 14 komfortfázis lehetséges	legfeljebb 14 kezdő és vége időpont
P1	Tényleges és mért helyiség-hőmérséklet közötti különbség beállítása	-3 – 3 °C / -5 – 5 °F
P2	Óra formátumának beállítása	12 h / 24 h
P3	Hőmérséklet mértékegységének beállítása	°C / °F
P4	Időprogram (kapcsolóórán keresztüli üzem) visszaállítása gyári beállításra	on / off
P5	Relatív fűtési időtartam számlálójának visszaállítása	on / off

- ▶ Nyomja meg és tartsa nyomva a gombot.
  - ◁ 3 másodperc elteltével megjelenik a I1 tényleges érték.
- ▶ A „+” és „-” gombbal válassza ki a paramétert, amelyet meg akar jeleníteni, ill. módosítani akar.

**Feltétel:** Paraméter tényleges értékének módosítása

- ▶ Nyomja meg a gombot.
  - ◁ Megjelenik a szimbólum.
- ▶ Módosítsa a beállítást a „+” és „-” gombbal.
- ▶ A beállítások mentéséhez nyomja meg a gombot.
- ▶ Másik paraméter megjelenítéséhez vagy szerkesztéséhez a „+” és „-” gombbal válassza ki a paramétert, amelyet meg akar jeleníteni, ill. módosítani akar.
- ▶ A konfigurációs menü elhagyásához nyomja meg a gombot, vagy várjon 20 másodpercet.
  - ◁ Megjelenik az alapkijelzés.

### 5.2.2.1 Időprogramok beállítása

A Pro1 és Pro2 időprogrammal határozhatja meg a komfortüzem kezdő és vége időpontját.

Ez alatt az idő alatt a termék komfortüzemben működik. A termék a beállított komforthőmérsékletre felfűt. Ezen időn kívül a termék csökkentési üzemben működik. A komfort- és csökkentési fázis naponta (Pro1), ill. minden munkanapon (Pro2) ismétlődik.

Gyári beállítás:

- komfortüzem: 08:00 órától 22:00 óráig
- csökkentési üzem: 22:00 órától –08:00 óráig

A Pro3 időprogrammal maximum 14 komfortfázis állítható be, amely hetente ismétlődik.

**Feltétel:** A Pro1 és a Pro2 beállítása

- ▶ Nyomja meg és tartsa nyomva a gombot.
- ▶ A „+” és „-” gombokkal válassza ki az időprogramot, amelyet módosítani akar.
- ▶ Nyomja meg a gombot.
  - ◁ Megjelenik a komfortüzem kezdő időpontja.

- ▶ Módosítsa a kezdő időpontot a „+” és „-” gombbal.
- ▶ Nyomja meg a gombot.
  - ◁ Megjelenik a komfortüzem vége időpontja.
- ▶ Módosítsa a vége időpontot a „+” és „-” gombbal.
- ▶ A beállítások mentéséhez nyomja meg a gombot.

**Feltétel:** Pro3 beállítása

- ▶ Nyomja meg és tartsa nyomva a gombot.
- ▶ A „+” és „-” gomb segítségével válassza ki a Pro3 menüpontot.
- ▶ Nyomja meg a gombot.
  - ◁ 3- -- jelenik meg.
- ▶ Nyomja meg a gombot.
  - ◁ A hét egy napja, vagy a hét napjainak egy csoportja jelenik meg.
- ▶ A „+” és „-” gombbal válassza ki a hét napját, vagy a napoknak azt a csoportját, amelyet módosítani akar.
- ▶ Nyomja meg a gombot.
  - ◁ Megjelenik a komfortüzem kezdő időpontja.
- ▶ A „+” és „-” gomb segítségével válassza ki a kezdő időpontot.
- ▶ Nyomja meg a gombot.
  - ◁ Megjelenik a komfortüzem vége időpontja.
- ▶ A „+” és „-” gomb segítségével válassza ki a vége időpontot.
- ▶ Nyomja meg a gombot.
  - A „3-01” komfortfázis van beállítva.
- ▶ A Pro3 komfortfázisainak beállításához ismétlje meg a fenti lépéseket.

### 5.3 Fagyvédő üzem leállítása manuálisan

**Feltétel:** villog

- ▶ Nyomja meg a „+” vagy gombot a fagyvédő üzem nyitott ablak bezárása után történő manuális leállításához.
  - ◁ A termék ismét a beállított kívánt helyiség-hőmérsékletre felfűt.

### 5.4 Készenléti üzemmód aktiválása és deaktiválása



#### Vigyázat!

#### Fagyveszély miatti anyagi kár


Készenléti üzemmódban a termék a fűtést semmilyen körülmények között nem kapcsolja be. Fagyvédelemmel nem rendelkezik.

- ▶ Hosszabb távollét esetén deaktiválja a készenléti üzemmódot a fagykárak elkerülése érdekében.

**Feltétel:** Készenléti üzemmód aktiválása

- ▶ Nyomja meg a gombot a kijelző és termék készenléti üzemének aktiválásához.
  - ◁ - - - - jelenik meg.

**Feltétel:** Készenléti üzemmód deaktiválása

- ▶ Nyomja meg a  gombot a kijelző és termék készenléti üzemének deaktiválásához.
- ◀ Megjelenik az alapkijelzés.

## 5.5 Billentyűzár aktiválása és deaktiválása

- ▶ Nyomja meg egyidejűleg és tartsa nyomva 5 másodpercig a „+” és „-” gombot.
- ◀ A billentyűzár aktiválása, ill. deaktiválása megtörtént.

## 6 Zavarelhárítás

### 6.1 Zavarok elhárítása

- ▶ Ha üzemzavarok lépnek fel, a függelékben található táblázatok szerint járjon el.


## 7 Ápolás és karbantartás

### 7.1 A termék ápolása

- ▶ A burkolatot egy kevés oldószermentes tisztítószerral átitatott, nedves kendővel törölje le.
- ▶ Ne használjon spray-t, súrolószereket, mosogatószeret, oldószer- vagy klórtartalmú tisztítószereket..

## 8 Üzemen kívül helyezés

### 8.1 A termék végleges üzemen kívül helyezése

1. A szobatermosztáton nyomja meg a  gombot a szobatermosztát kikapcsolásához.
2. Kapcsolja ki a terméket a hálózati kapcsolóval.
3. Húzza ki a hálózati csatlakozódugót az aljzatból.

## 9 Újrahasznosítás és ártalmatlanítás

- ▶ A csomagolás ártalmatlanítását bízza a terméket telepítő szakemberre.



■ Amennyiben a terméket ezzel a jelzéssel látták el:

- ▶ A terméket tilos a háztartási hulladékkal együtt ártalmatlanítani.
- ▶ Ehelyett adja le a terméket egy elektromos és elektronikus készülékekre szakosodott gyűjtőhelyen.



■ Ha a termék elemeket tartalmaz, melyek ezzel a jelzéssel vannak ellátva, akkor az elemek egészség- és környezetkárosító anyagokat tartalmazhatnak.

- ▶ Ebben az esetben használtelem-gyűjtő helyen ártalmatlanítsa az elemeket.

Obavijest u svezi Zakona o održivom gospodarenju otpadom i Pravilnika o gospodarenju otpadnom električnom i elektroničkom opremom nalazi se na internetskoj stranici društva Vaillant- [www.vaillant.hr](http://www.vaillant.hr).

## 10 Garancia és vevőszolgálat

### 10.1 Garancia

A gyártói garanciával kapcsolatos információkat kérjük, a mellékletben szereplő kapcsolattartási címen érdeklődjön meg.

### 10.2 Vevőszolgálat

Vevőszolgálatunk elérhetőségeit a mellékletben vagy weboldalunkon találja.



## Melléklet

## A Zavarelhárítás

Zavar	A hiba oka	Intézkedés
A termék nem melegszik fel	- A hőmérséklet túl alacsonyra van állítva	- Ellenőrizze a beállított helyiség-hőmérsékletet, és adott esetben állítsa be újra.
	- Nincs tápfeszültség	- Ellenőrizze a biztosítókat és az érintésvédelmi kapcsolót a kapcsolószekrényben.
A helyiség nem melegszik fel kellőképpen, annak ellenére, hogy a termék forró	- A helyiség hőigénye nagyobb, mint a termék teljesítménye	- Zárja be az ablakokat és ajtókat. Kerülje a tartós szellőztetést.
A helyiség túlságosan felmelegszik	- A terméken túl magas hőmérséklet van beállítva	- Ellenőrizze a beállított helyiség-hőmérsékletet, és adott esetben állítsa be újra.
	- A felismert helyiség-hőmérséklet eltér a tényleges helyiség-hőmérséklettől	
Az ablaknyitás-érzékelő nem reagál	- A termék nem ismeri fel a szellőztetés miatti hőmérséklet-esést Előfeltétel: előzőleg stabil helyiség-hőmérséklet	- A termék beállításainak módosítása után várjon, míg a helyiség-hőmérséklet teljesen stabilizálódik. Kerülje a termék és helyiség levegője közötti légcserét akadályozását.
	- Az ablaknyitás-érzékelő nem aktív	- Aktiválja az alapmenüben az ablaknyitás-érzékelőt. → ld. „Beállítások módosítása az alapmenüben”
Az adaptív indítás nem működik	- Az adaptív indítás csak kapcsolóórán keresztüli üzemeltetés esetén lehetséges	- Aktiválja a kapcsolóórán keresztüli üzemeltetést az optimális fűtési kényelem érdekében.
	- A helyiség hőmérséklete erősen ingadozik, ill. a termék betanulási fázisa nincs lezárva	- Várjon néhány napot, míg a viselkedés stabilizálódik.
	- Az „Adaptív indítás” funkció nincs aktiválva	- Aktiválja az alapmenüben az „Adaptív indítás” funkciót. → ld. „Beállítások módosítása az alapmenüben”
Kijelző jelzés <i>Err</i>	- Belső hiba	- Értesítse a szakembert.



# Szerelési és karbantartási útmutató

## Tartalom

<b>1</b>	<b>Biztonság</b> .....	<b>66</b>
1.1	Kezelésre vonatkozó figyelmeztetések .....	66
1.2	Rendeltetésszerű használat .....	66
1.3	Általános biztonsági utasítások .....	66
1.4	Előírások (irányelvek, törvények, szabványok).....	67
<b>2</b>	<b>Megjegyzések a dokumentációhoz</b> .....	<b>68</b>
2.1	Tartsa be a jelen útmutatóval együtt érvényes dokumentumokban foglaltakat.....	68
2.2	A dokumentumok megőrzése .....	68
2.3	Az útmutató érvényessége .....	68
<b>3</b>	<b>A termék leírása</b> .....	<b>68</b>
3.1	A termék felépítése .....	68
3.2	Adattábla.....	68
3.3	CE-jelölés .....	68
3.4	További szimbólumok a terméken .....	69
<b>4</b>	<b>Szerelés</b> .....	<b>69</b>
4.1	A szállítási terjedelem ellenőrzése .....	69
4.2	Méretek .....	69
4.3	Minimális távolságok.....	69
4.4	Követelmények a telepítés helyén .....	69
4.5	Fali tartó leszerelése a termékről .....	70
4.6	A fali tartó felszerelése .....	70
4.7	A termék felszerelése a fali tartóra .....	70
<b>5</b>	<b>Elektromos bekötés</b> .....	<b>71</b>
5.1	Elektromos telepítés előkészítése .....	71
5.2	Elektromos csatlakozás létrehozása .....	71
<b>6</b>	<b>Üzembe helyezés</b> .....	<b>71</b>
<b>7</b>	<b>A készülék átadása az üzemeltetőnek</b> .....	<b>71</b>
<b>8</b>	<b>Zavarelhárítás</b> .....	<b>71</b>
8.1	Zavarok elhárítása .....	71
<b>9</b>	<b>Karbantartás</b> .....	<b>71</b>
<b>10</b>	<b>Üzemen kívül helyezés</b> .....	<b>72</b>
10.1	A termék végleges üzemen kívül helyezése .....	72
<b>11</b>	<b>Újrahasznosítás és ártalmatlanítás</b> .....	<b>72</b>
<b>12</b>	<b>Vevőszolgálat</b> .....	<b>72</b>
<b>Melléklet</b> .....		<b>73</b>
<b>A</b>	<b>Zavarelhárítás</b> .....	<b>73</b>
<b>B</b>	<b>Műszaki adatok</b> .....	<b>73</b>

## 1 Biztonság

### 1.1 Kezelésre vonatkozó figyelmeztetések

#### A műveletekre vonatkozó figyelmeztetések osztályozása

A műveletekre vonatkozó figyelmeztetések osztályozása az alábbiak szerint figyelmeztető ábrákkal és jelzőszavakkal a lehetséges veszély súlyossága szerint történik:

#### Figyelmeztető jelzések és jelzőszavak



##### Veszély!

Közvetlen életveszély vagy súlyos személyi sérülések veszélye



##### Veszély!

Áramütés miatti életveszély



##### Figyelmeztetés!

Könnyebb személyi sérülés veszélye



##### Vigyázat!

Anyagi és környezeti károk kockázata

### 1.2 Rendeltetésszerű használat

Szakszerűtlen vagy nem rendeltetésszerű használat esetén a felhasználó vagy harmadik személy testi épségét és életét fenyegető veszély állhat fenn, ill. megsérülhet a termék, vagy más anyagi károk is keletkezhetnek.

A termék kizárólag egyes helyiségek fűtésére használható, amelyek nincsenek kitéve por, gázok, gőzök, folyadékok és más tűz- vagy robbanásveszélyes anyagok veszélyének.

- a termék, valamint a rendszer összes további komponenseihez mellékelt üzemeltetési, szerelési és karbantartási útmutatóinak figyelembe vétele
- a termék- és rendszerengedélynek megfelelő telepítés és összeszerelés
- az útmutatókban feltüntetett ellenőrzési és karbantartási feltételek betartása.

A rendeltetésszerű használat a fentiekén kívül az IP-kódnak megfelelő szerelést is magába foglalja.

A jelen útmutatóban ismertetett használattól eltérő vagy az azt meghaladó használat nem rendeltetésszerű használatnak minősül. Nem rendeltetésszerű használatnak minősül a termék minden közvetlenül kereskedelmi és ipari célú használata.

## Figyelem!

Minden, a megengedettől eltérő használat tilos.

### 1.3 Általános biztonsági utasítások

#### 1.3.1 Nem megfelelő szakképzettség miatti veszély

A következő munkálatokat csak a megfelelő végzettséggel rendelkező szakember végezheti:

- Szerelés
- Szétszerelés
- Telepítés
- Üzembe helyezés
- Ellenőrzés és karbantartás
- Javítás
- Üzemen kívül helyezés

▶ A technika jelenlegi állása szerint járjon el.

#### 1.3.2 Áramütés miatti életveszély

Ha feszültség alatt álló komponenseket érint meg, akkor fennáll az áramütés miatti életveszély.

Mielőtt dolgozna a termékkel:

- ▶ Húzza ki a hálózati csatlakozót.
- ▶ Vagy kapcsolja feszültségmentesre a terméket az összes áramellátás kikapcsolásával (legalább 3 mm érintkezőnyílású elektromos leválasztókészülék, pl. biztosíték vagy vezetékvédő kapcsoló segítségével).
- ▶ Biztosítsa a visszakapcsolás ellen.
- ▶ Ellenőrizze a feszültségmentességet.

#### 1.3.3 Életveszély gyúlékony tárgyak miatt

- ▶ Gyúlékony, robbanékony és hőszigetelő tárgyat (újságot, öngyújtót, spray dobozt stb.) ne helyezzen a terméknek, és ne is támassza ezeket a terméknek.
- ▶ Éghető tárgyakat, főként textíliát ne szárítson a terméken.
- ▶ Ne takarja le a légbeeresztő és -kifúvó nyílásokat.

#### 1.3.4 Égési vagy forrázási sérülések veszélye a forró alkatrészek miatt

- ▶ Minden alkatrészen csak akkor végezzen munkát, ha az már lehűlt.



### 1.3.5 Anyagi kár kockázata nem megfelelő szerszám használata révén

- ▶ Szakmai szempontból megfelelő szerszámot használjon.

### 1.4 Előírások (irányelvek, törvények, szabványok)

- ▶ Vegye figyelembe a nemzeti előírásokat, szabványokat, irányelveket, rendeleteket és törvényeket.

## 2 Megjegyzések a dokumentációhoz

### 2 Megjegyzések a dokumentációhoz

#### 2.1 Tartsa be a jelen útmutatóval együtt érvényes dokumentumokban foglaltakat

- ▶ Feltétlenül tartson be minden, a rendszer részegységeihez tartozó üzemeltetési és szerelési útmutatót.

#### 2.2 A dokumentumok megőrzése

- ▶ Jelen útmutatót, valamint az összes, vele együtt érvényes dokumentumot adja át a rendszer üzemeltetőjének.

#### 2.3 Az útmutató érvényessége

Ez az útmutató kizárólag az alábbiakra érvényes:

##### Termék – cikkszám

VER 75/5	0010023955
VER 100/5	0010023956
VER 150/5	0010023957
VER 200/5	0010023958
VER 250/5	0010023959

## 3 A termék leírása

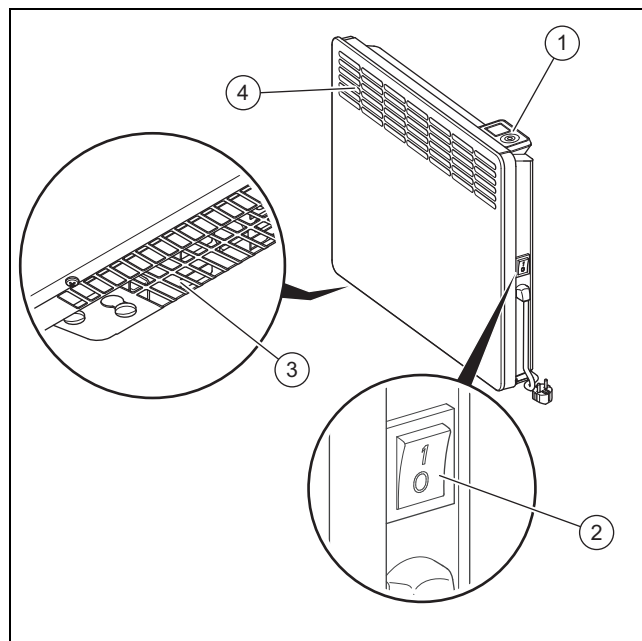
A termék egy fali elektromos helyiségfűtő kisebb helyiségek temperálására és fűtésére beltéren (pl. fürdőszoba, konyha). A termék fröccsenő víz ellen védett (IP24 védelem). A hőmérséklet beépített szobatermosztáttal állítható be. A pontos hőmérséklet-szabályozás a beállítható termosztáttal történik, fagyvédelmi funkcióval 7 °C helyiség-hőmérséklet esetére.

- Beállítható hőmérséklet: 5 – 30 °C

A beépített a szobatermosztát többek között egyedileg beállítható napi és időprogramokkal rendelkezik, valamint további funkciókkal, pl. ablaknyitás-érzékelővel.

A levegő felmelegítése szabad konvekcióval történik, ventilátor nélkül. A felmelegítendő hideg levegő a termék alsó oldalán lép be, és a fűtőtest felmelegíti. A felmelegített levegő a levegő kilépőbordáknál lép ki.



### 3.1 A termék felépítése



- |                             |                       |
|-----------------------------|-----------------------|
| 1 Beépített szobatermosztát | 3 Levegő belépőbordák |
| 2 Hálózati kapcsoló         | 4 Levegő kilépőbordák |

### 3.2 Adattábla

A típus tábla a termék jobb oldalán, a hálózati kapcsoló felett található.

Adatok az adattáblán	Jelentés
VER	Elektromos helyiségfűtő
75 / 100 / 150 / 200 / 250	0,75 ... 2,5 kW teljesítményfelvétel
/5	Készülékgeneráció
1/N/PE ~ 230 V	Áramellátás
	TÜV Rheinland ellenőrző jel / GS jel
IP24	Védelem
Sorozatszám	a 7–16. számjegy alkotja a cikkszámot
	Olvassa el az útmutatót!

### 3.3 CE-jelölés



A CE-jelölés dokumentálja, hogy a termékek a megfelelőségi nyilatkozat alapján megfelelnek a vonatkozó irányelvek alapvető követelményeinek.

A megfelelőségi nyilatkozat a gyártónál megtekinthető.

### 3.4 További szimbólumok a terméken

#### 3.4.1 *Ne takarja le* biztonsági matrica



A *Ne takarja le* biztonsági matrica azt szimbolizálja, hogy a terméket letakarni vagy elburkolni tilos.

## 4 Szerelés

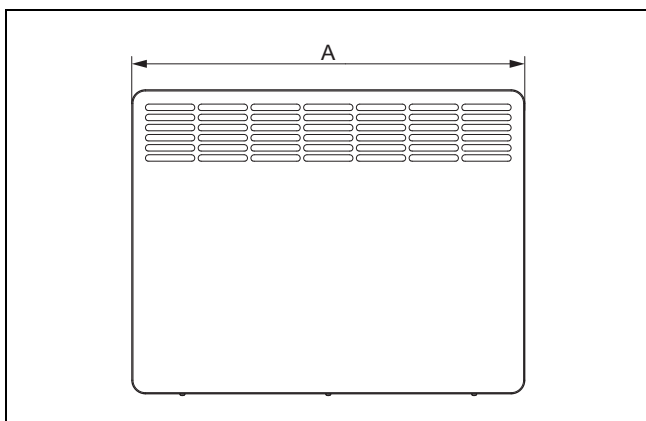
### 4.1 A szállítási terjedelem ellenőrzése

- ▶ Ellenőrizze a szállítási terjedelem teljességét és sértetlenségét.

Darab-szám	Megnevezés
1	Elektromos helyiségfűtő fali tartóval
1	Dokumentáció

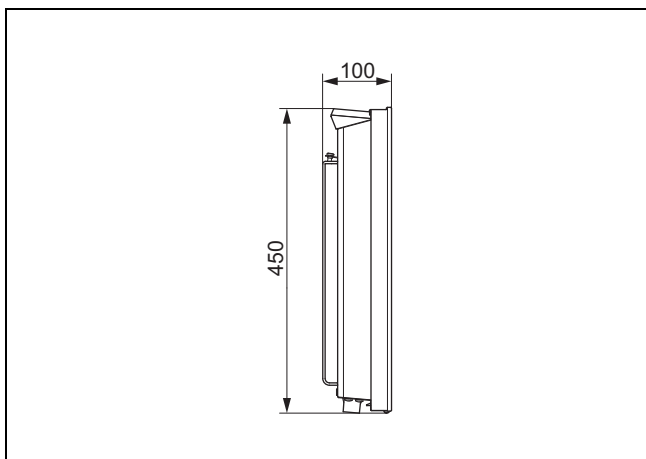
### 4.2 Méretek

#### 4.2.1 Előlnézet

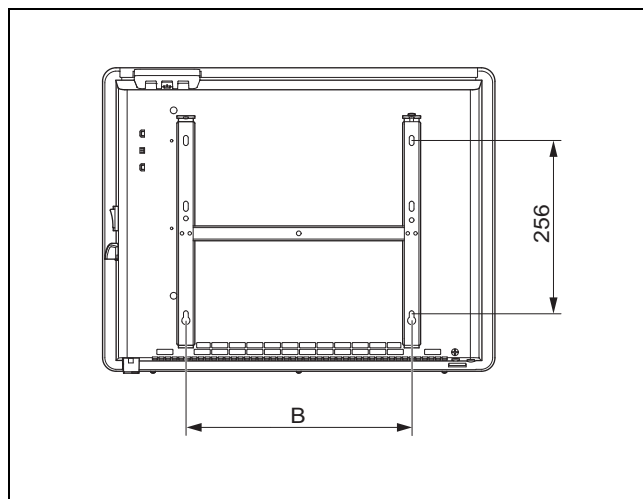


„A” méret változó: lásd műszaki adatok a függelékben.

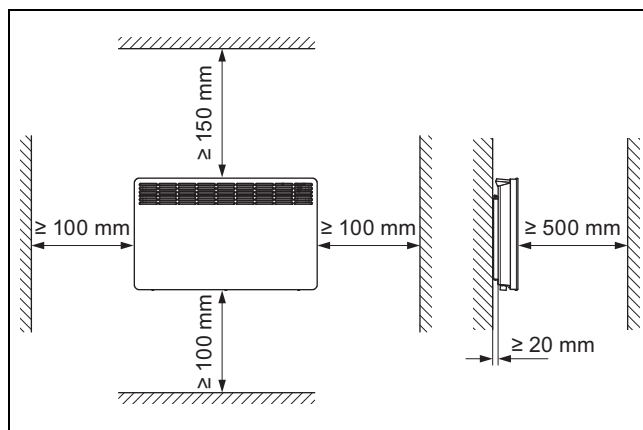
#### 4.2.2 Bal oldalnézet



### 4.2.3 Hátulnézet



### 4.3 Minimális távolságok



#### Veszély!

#### Életveszély a túl kis távolság miatt!

Az éghető vagy hőérékeny tárgyak és anyagok a meleg levegőtől erősen felmelegedhetnek.

- ▶ A szerelés során tartsa be a minimális távolságokat.

- ▶ Hívja fel az üzemeltető figyelmét arra, hogy a fűtési üzemben mindig tartsa be a minimális távolságokat.

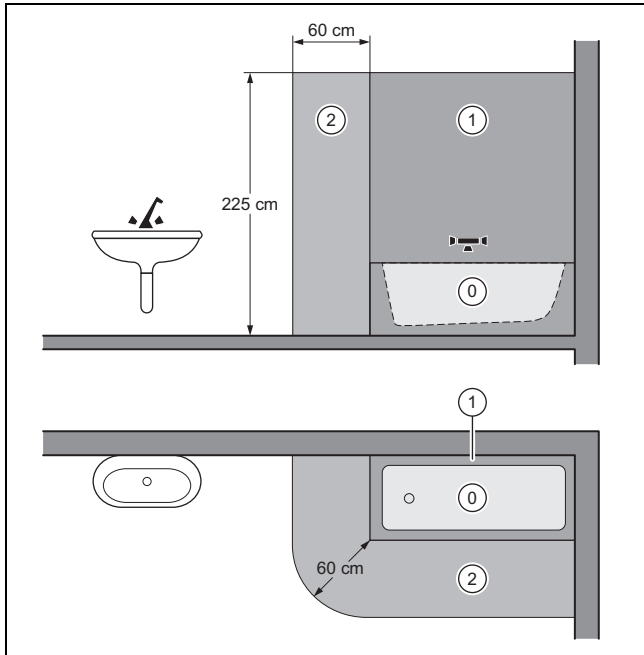
### 4.4 Követelmények a telepítés helyén

- ▶ A felállítás helye legyen beltéri, száraz, és megfelelő teherbírású, hogy a termék súlyát elbírja (→ műszaki adatok).

#### 4.4.1 Fürdőszobai beszerelésre vonatkozó követelmények

- ▶ Ha a terméket fürdőszobában (fürdőkéddel vagy zuhanytálcával felszerelt helyiségben) szereli fel, akkor ügyeljen a védőterületekre.

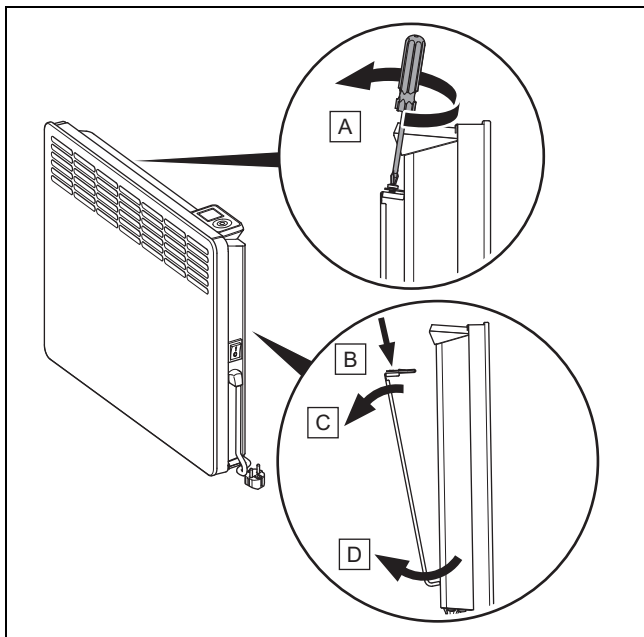
## 4 Szerelés



Az ábrán látható a fürdőkádhoz tartozó 0, 1 és 2 számú védőterület. Zuhanytálcára ugyanezek a méretek vonatkoznak az 1 és 2 számú védőterületnél.

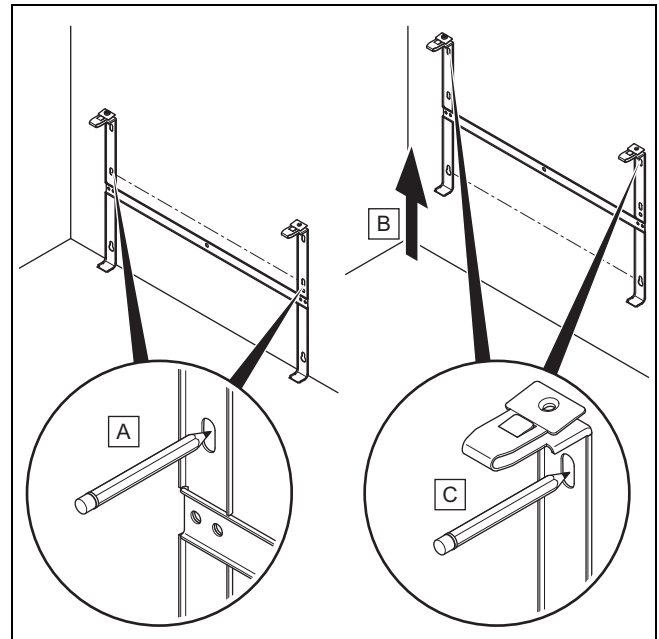
- ▶ Ellenőrizze, hogy a termék beszerelési helye kívül esik a három védőterületen.
- ▶ Ellenőrizze, hogy az elektromos csatlakozásnál használt csatlakozóaljzat kívül esik a három védőterületen.

### 4.5 Fali tartó leszerelése a termékről



1. Távolítsa el a fali tartó bal oldali reteszből a biztosító-csavart.
2. Nyomja le a reteszeket, és húzza ki a fali tartót a reteszekből.
3. A fali tartót az alsó füleknél fogva húzza ki a befogadó résekből.

### 4.6 A fali tartó felszerelése



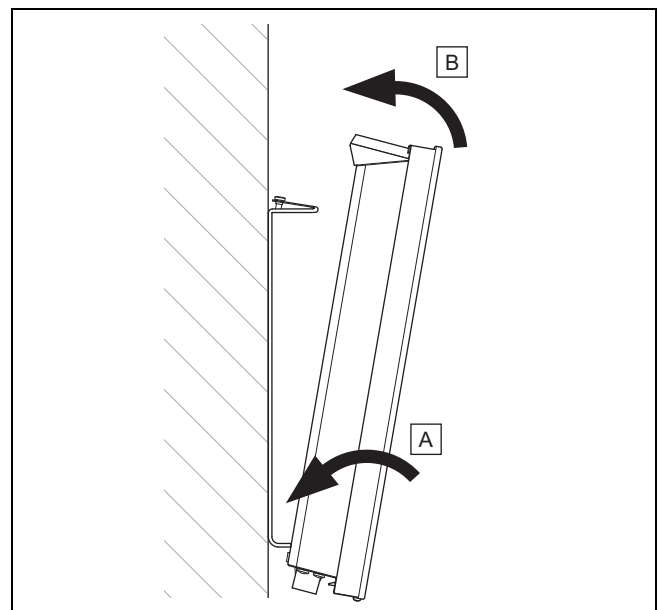
1. Állítsa a középre irányított fali tartót vízszintesen a padlóra.
2. Jelölje meg a furatok helyét az ábrán látható módon.
3. Emelje fel a fali tartót, hogy a fali tartó alsó furatai takarásban legyenek az előzőleg megjelölt furatokkal.
4. Jelölje meg a furatok helyét az ábrán látható módon.
5. Fúrja ki a négy furatot.
6. Szerelje fel a fali tartót a megfelelő dübelek és csavarok segítségével.



#### Tudnivaló

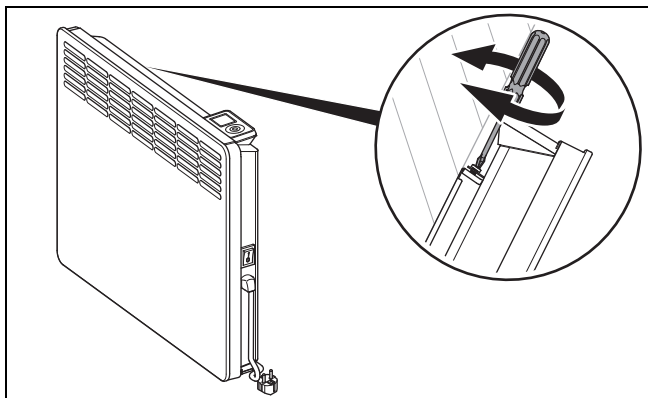
A furatokat a függőleges hosszlyukakkal egyenlítheti ki.

### 4.7 A termék felszerelése a fali tartóra



1. Akassza a terméket a befogadó réseknél a fali tartó alsó füleire.
2. Döntse függőleges helyzetbe a terméket.

3. Nyomja a terméket felül a fali tartó ellenében, amíg a fali tartó reteszei hallható módon bereteszelnek a termékbe.



4. Rögzítse a terméket a korábban eltávolított biztosító-csavarral a fali tartó bal oldali reteszére.

## 5 Elektromos bekötés

### 5.1 Elektromos telepítés előkészítése



#### **Veszély!**

#### **Áramütéses életveszély, szakszerűtlen elektromos bekötés esetén!**

A szakszerűtlenül végzett elektromos csatlakoztatás hátrányosan befolyásolhatja a termék üzembiztonságát, valamint személyi sérülésekhez és anyagi károkhoz vezethet.

- ▶ Az elektromos telepítést csak akkor végezze el, ha Ön képzett elektromos szakember és megfelelő képzettséggel rendelkezik ehhez a munkához.

- ▶ Ha a terméket fürdőszobában szereli fel, akkor vegye figyelembe a védőterületekre vonatkozó különleges követelményeket. (→ Oldal: 69)

### 5.2 Elektromos csatlakozás létrehozása

1. Szereljen be a termék számára egy elektromos biztosítékot a biztosítékszekrényben:
  - VER 75/5–VER 200/5 : 230 V / 10 A
  - VER 250/5 : 230 V / 16 A
2. Ellenőrizze, hogy fennáll-e a nem háztartási környezet, vagy a készülék rendkívül nagy igénybe vétele (pl. folyamatos tartós üzem). Ebben az esetben a készüléket rögzített csatlakozással szerelje be a készülékcsatlakozó aljzatba.


**Feltétel:** Csatlakoztatás hálózati csatlakozóval

- ▶ Dugja be a hálózati csatlakozódugót a védőérintkezős csatlakozóaljzatba.

**Feltétel:** Rögzített csatlakozás

- ▶ A felállítási helyen szereljen fel egy készülékcsatlakozó aljzatot a termék számára.
- ▶ A biztosítékszekrénybe szereljen be a termék számára egy legalább 3 mm érintkezőnyílású elektromos leválasztóberendezést.
- ▶ Távolítsa el a hálózati csatlakozót a hálózati csatlakozókábelről. Kösse össze a hálózati csatlakozókábelt az készülékcsatlakozó aljzattal.

## 6 Üzembe helyezés

1. Kapcsolja be a terméket a hálózati kapcsolóval.
2. A szobatermosztáton nyomja meg a  gombot a szobatermosztát bekapcsolásához.

## 7 A készülék átadása az üzemeltetőnek

- ▶ Ismertesse az üzemeltetővel a biztonsági berendezések elhelyezkedését és működését.
- ▶ Tanítsa meg az üzemeltetőnek a termék kezelését.
- ▶ Külön hívja fel az üzemeltető figyelmét azokra a biztonsági tudnivalókra, amelyeket be kell tartania.
- ▶ Adja át megőrzésre az üzemeltetőnek a termékhez tartozó összes útmutatót és dokumentumot.
- ▶ Hívja fel az üzemeltető figyelmét, hogy a termék felállítási helyén tilos robbanásveszélyes vagy gyúlékony anyagokat (pl. benzin, papír, festékek) tárolni és használni.
- ▶ Ha a terméket fürdőszobában szereli fel, akkor hívja fel az üzemeltető figyelmét a védőterületekre (fürdőkádban vagy zuhanytálca esetén).

## 8 Zavarelhárítás

### 8.1 Zavarok elhárítása

- ▶ Szüntesse meg az üzemzavarokat a függelékben található táblázat segítségével.


## 9 Karbantartás

A termék nem igényel rendszeres karbantartást.

## 10 Üzemen kívül helyezés

### 10 Üzemen kívül helyezés

#### 10.1 A termék végleges üzemen kívül helyezése

1. A szobatermosztáton nyomja meg a  gombot a szobatermosztát kikapcsolásához.
2. Kapcsolja ki a terméket a hálózati kapcsolóval.
3. Húzza ki a hálózati csatlakozódugót az aljzatból.

### 11 Újrahasznosítás és ártalmatlanítás

#### A csomagolás ártalmatlanítása

- ▶ A csomagolást előírászerűen ártalmatlanítsa.
- ▶ Tartson be minden, erre vonatkozó előírást.

### 12 Vevőszolgálat

Vevőszolgálatunk elérhetőségeit a mellékletben vagy weboldalunkon találja.



## Melléklet

## A Zavarelhárítás

Zavar	A hiba oka	Intézkedés
A termék nem melegszik fel	<ul style="list-style-type: none"> <li>- Nincs feszültségellátás</li> <li>- A biztonsági hőmérséklet-határoló kioldott</li> </ul>	<ul style="list-style-type: none"> <li>- Ellenőrizze a feszültségellátást (→ Műszaki adatok).</li> <li>- Ellenőrizze a biztosítékot a biztosítékdozban.</li> </ul>

## B Műszaki adatok

	VER 75/5	VER 100/5	VER 150/5	VER 200/5	VER 250/5
<b>Szélesség</b>	426 mm	426 mm	582 mm	738 mm	894 mm
<b>Magasság</b>	450 mm	450 mm	450 mm	450 mm	450 mm
<b>Mélység</b>	100 mm	100 mm	100 mm	100 mm	100 mm
<b>Tömeg</b>	4,6 kg	4,6 kg	6 kg	7,7 kg	9,2 kg
<b>Áramellátás</b>	1/N/PE ~ 230 V	1/N/PE ~ 230 V	1/N/PE ~ 230 V	1/N/PE ~ 230 V	1/N/PE ~ 230 V
<b>Teljesítményfelvétel</b>	0,75 kW	1,0 kW	1,5 kW	2,0 kW	2,5 kW
<b>Érintésvédelmi osztály</b>	I	I	I	I	I
<b>Védettség</b>	IP24	IP24	IP24	IP24	IP24

## Упатство за користење

### Содржина

<b>1</b>	<b>Безбедност.....</b>	<b>75</b>
1.1	Предупредувања поврзани со работата.....	75
1.2	Наменска употреба.....	75
1.3	Општи безбедносни напомени.....	75
<b>2</b>	<b>Напомени за документација.....</b>	<b>76</b>
2.1	Внимавајте на придружната важечка документација.....	76
2.2	Чувајте ја документацијата.....	76
2.3	Важност на упатството.....	76
<b>3</b>	<b>Опис на производот.....</b>	<b>76</b>
3.1	Конструкција на производот.....	76
3.2	Контролни елементи.....	76
3.3	Спецификациона плочка.....	76
3.4	СЕ-ознака.....	77
3.5	Останати ознаки на производот.....	77
<b>4</b>	<b>Работа.....</b>	<b>77</b>
4.1	Минимални растојанија.....	77
4.2	Екран.....	77
<b>5</b>	<b>Контролни и функции на приказ.....</b>	<b>78</b>
5.1	Вклучување на производот.....	78
5.2	Поставки.....	78
5.3	Рачно завршување на режимот за заштита од замрзнување.....	80
5.4	Активирање и деактивирање на режимот на приправност.....	80
5.5	Активирање и деактивирање на блокадата на копчињата.....	80
<b>6</b>	<b>Отстранување на пречки.....</b>	<b>80</b>
6.1	Поправка на пречки.....	80
<b>7</b>	<b>Нега и одржување.....</b>	<b>80</b>
7.1	Нега на производот.....	80
<b>8</b>	<b>Отстранување од употреба.....</b>	<b>80</b>
8.1	Крајно исклучување на производот.....	80
<b>9</b>	<b>Рециклирање и отстранување.....</b>	<b>80</b>
<b>10</b>	<b>Гаранција и сервисна служба.....</b>	<b>81</b>
10.1	Гаранција.....	81
10.2	Сервисна служба.....	81
<b>Прилог.....</b>	<b>.....</b>	<b>82</b>
<b>A</b>	<b>Отстранување на пречки.....</b>	<b>82</b>

## 1 Безбедност

### 1.1 Предупредувања поврзани со работата

#### Класификација на напомените за предупредување поврзани со ракувањето

Напомените за предупредување поврзани со ракувањето се означени со следните ознаки и сигнални зборови во поглед на сериозноста на можната опасност:

#### Ознаки за предупредување и сигнални зборови



##### Опасност!

Непосредна животна опасност или опасност од тешки повреди на лица



##### Опасност!

Опасност по живот поради струен удар



##### Предупредување!

Опасност од лесни повреди на лица



##### Претпазливо!

Ризик од материјални штети или штети за околината

### 1.2 Наменска употреба

При несоодветна и непрописна употреба може да настане опасност по живот или физички повреди на корисникот или трети лица, односно да се појават пречки на уредот и материјалните средства.

Производот е исклучиво наменет за загревање на одделни простории во кои нема опасност од пожар или експлозија поради прав, гасови, испарувања и течности.

Употреба согласно намената претставува:

- почитување на приложените упатства за користење на производот како и другите компоненти на системот
- придржување до правила за контрола и одржување наведени во упатствата.

Децата помали од 3 години да се држат подалеку или постојано да се надгледуваат.

Деца на возраст од 3 години и помлади од 8 години смеат само да го вклучуваат и исклучуваат ако се надгледувани или да

бидат упатени на безбедно користење на производот и да ги разбираат опасностите кои можат да произлезат, доколку производот е ставен или инсталиран во неговата нормална положба за користење. Деца на возраст од 3 години и помлади од 8 години не смеат да го вклучуваат приклучокот во приклучницата, да го регулираат, да го чистат и/или да го одржуваат од страна на корисникот.

**Внимание -** Некои делови од производот може многу да се вжештат и да предизвикаат изгореници. Се бара особено внимание доколку се присутни деца и лица со посебни потреби.

Друга намена, освен онаа која е опишана во упатствата или не е во согласност со нив, е забранета. Исто така е забранета и непосредната комерцијална и индустриска употреба.

#### Внимание!

Забранета е секаква злоупотреба на уредот.

### 1.3 Општи безбедносни напомени

#### 1.3.1 Опасност поради неправилна употреба

Со неправилна употреба можете да ги ставите другите и самите себе во опасност и да предизвикате материјални штети.

- ▶ Внимателно прочитајте ги приложените упатства и сите придружни документи, особ. поглавјето "Безбедност" и напомените за предупредување.
- ▶ Направете ги само оние работи, кон коишто упатува приложеното упатство за користење.

#### 1.3.2 Опасност по живот поради запаливи предмети

- ▶ Не ставајте запаливи, експлозивни или термоизолациски предмети (весници, запалки, спрејови итн.) на производот и не ги потпирајте на него.
- ▶ Никогаш не сушете запаливи предмети на производот, особено не алишта.
- ▶ Не ги покривајте отворите за влез и излез на воздух .

## 2 Напомени за документација

### 2 Напомени за документација

#### 2.1 Внимавајте на придружната важечка документација

- ▶ Неопходно е да внимавате на сите упатства за работа, приложени кон компонентите на системот.

#### 2.2 Чувајте ја документацијата

- ▶ Чувајте го ова упатство како и сета придружна документација за понатамошна употреба.

#### 2.3 Важност на упатството

Ова упатство важи исклучиво за:

##### Производ - број на артикл

VER 75/5	0010023955
VER 100/5	0010023956
VER 150/5	0010023957
VER 200/5	0010023958
VER 250/5	0010023959

## 3 Опис на производот

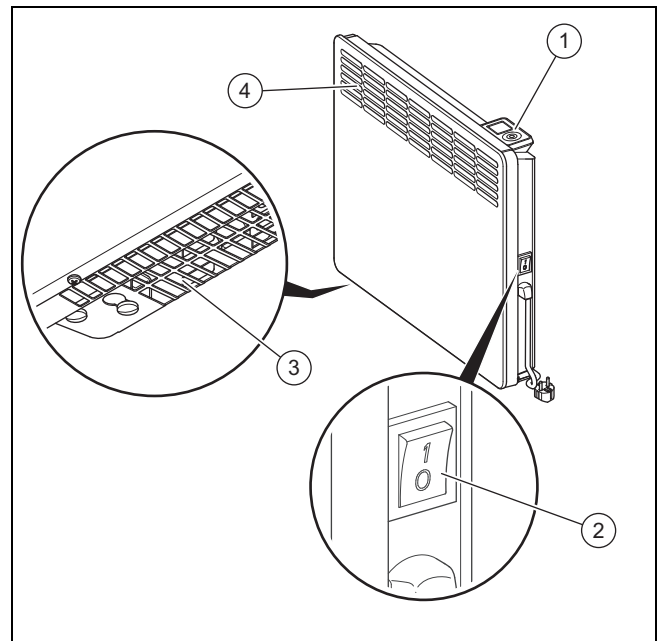
Производот е електрична греалка што се закачува на ѕид, наменета за темперирање и загревање на помали простории во внатрешен простор (на пр. бања, кујна). Производот е опремен со заштита од испрскана вода (тип на заштита IP24). Температурата се поставува со интегриран регулатор за собна температура. Точното регулирање на температурата се извршува со подеслив термостат со функција на заштита од замрзнување при собна температура од 7 °C.

- Подеслива температура : 5 – 30 °C

Интегрираниот регулатор за собна температура располага м.д. со индивидуално подесливи неделни и временски програми и со дополнителни функции, како на пр. детектор за отворање на прозорец.

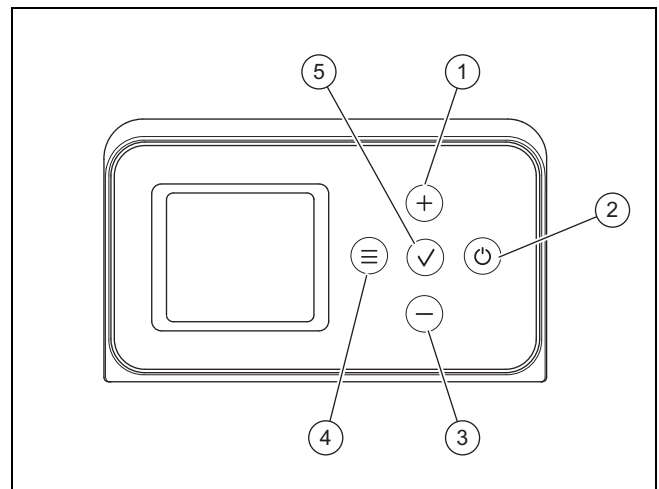
Загревањето на воздухот се извршува со слободна конвекција без вентилатор. Ладниот воздух што треба да се загрее влегува од долната страна во производот и се загрева со грејач. Загреаниот воздух излегува од решетката за излез на воздух.

### 3.1 Конструкција на производот



- |   |   |   |                              |
|---|---|---|------------------------------|
| 1 | Интегриран регулатор за собна температура | 3 | Решетка за влез на воздух    |
| 2 | Мрежен приклучок                          | 4 | Решетка за излез на воздухот |

### 3.2 Контролни елементи





- |   |   |   |                      |
|---|---|---|----------------------|
| 1 | „+“-копче                                 | 3 | „-“-копче            |
| 2 | Копче за вклучување/исклучување (Standby) | 4 | Копче за мени        |
|   |   | 5 | Копче за потврдување |

### 3.3 Спецификациона плочка

Спецификационата плочка се наоѓа десно на производот над мрежниот прекинувач.

Податоци на спецификационата плочка	Значење
VER	Електрична греалка
75 / 100 / 150 / 200 / 250	0,75 ... 2,5 kW приклучен кабел
/5	Генерација на уреди
1/N/PE ~ 230 V	Напојување со струја

Податоци на спецификационата плочка	Значење
	TÜV Rheinland ознаки за контрола / GS-ознака
IP24	Вид на заштита
Сериски број	7. до 16. цифра се однесуваат на бројот на артикл
	Прочитајте го упатството!

### 3.4 CE-ознака



Со CE-ознаката се документира, дека производителот ги исполнува сите основни барања на соодветните регулативи според Изјавата за сообразност.

Изјавата за сообразност може да ја погледнете кај производителот.

### 3.5 Останати ознаки на производот

#### 3.5.1 Безбедносна етикета *Не покривај*



Безбедносната етикета *Не покривај* означува, дека производот не треба да се покрива или обложува.

## 4 Работа

При реновирање, чистење и одржување како на пр. поставување, брусење, затворање на подови, т.е. работење со прашина, лепила што содржат растворувачи, запаливи течности, пластифицирани бои и лакови и сл., производот не смее да се стартува.

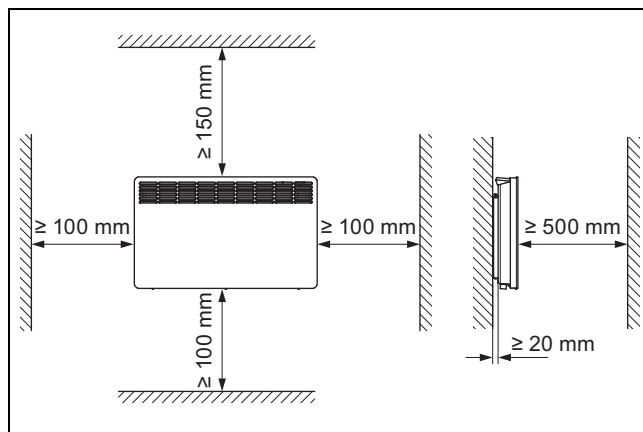
- Пред повторно да го стартувате производот добро проветрете.



#### Напомена

За време на првото стартување може да се рашири миризба.

### 4.1 Минимални растојанија



#### Опасност!

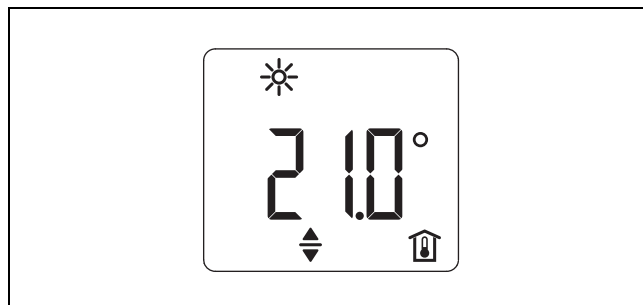
#### Опасност по живот поради мало растојание!

Запаливите предмети и материјали и оние што се чувствителни на топлина може многу да се затоплат од топлиот воздух.

- При преместување на мебел внимавајте на минималните растојанија.

### 4.2 Екран

#### 4.2.1 Основен приказ

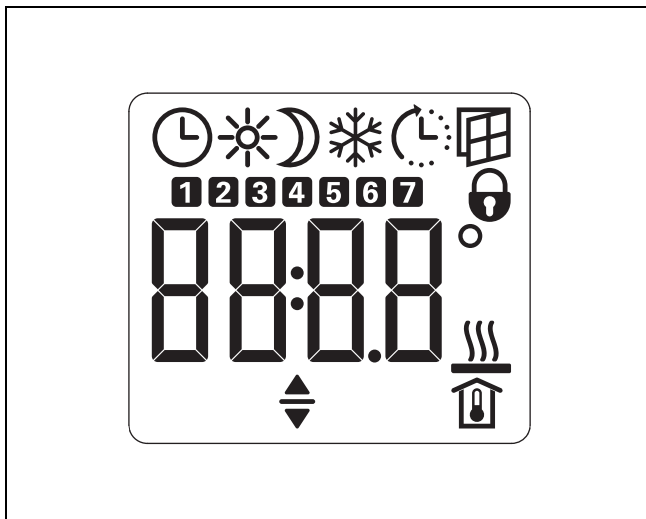


Ако производот работи, на екранот се прикажува моменталната зададена собна температура (1).

При 20 секунди неактивност, екранот менува во основниот приказ.

## 5 Контролни и функции на приказ

### 4.2.2 Ознаки



#### 4.2.2.1 Значење на ознаките

Ознака	Значење
	<p>Време:</p> <ul style="list-style-type: none"> <li>Приказ за актуелното време или приказ за моментот на стартување на активираната временска програма</li> </ul> <p>Временска програма:</p> <ul style="list-style-type: none"> <li>Производот загрева согласно поставките за активираната временска програма.</li> </ul>
	<p>Режим на комфорт:</p> <p>Производот ја одржува поставената зададена температура за режимот на комфорт. Фабричка поставка: 21,0 °C</p> <p>Наменето за пријатни собни температури при отсуство.</p>
	<p>Режим на намалување:</p> <p>Производот ја одржува поставената зададена температура за режимот на намалување. Фабричка поставка: 18,0 °C</p> <p>Наменето за ноќниот период и при неколку часа отсуство.</p>
	<p>Заштитата од замрзнување е активна:</p> <p>Ако собната зададена температура е поставена на 7,0 °C, тогаш се прикажува ознаката за заштита од замрзнување. Штити просторија која не се користи од штети поради замрзнување</p>
	<p>Адаптивен старт:</p> <p>Времето на префрлање се прилагодува за време на работата преку тајмерот, така што поставената зададена собна температура се достигнува при програмираното стартување.</p> <p>Предуслов: активна функција „Адаптивен старт“ (→ „Прикажување и промена на поставките во основното мени“)</p>

Ознака	Значење
	<p>Детектор за отворање на прозорец:</p> <p>При отворен прозорец производот автоматски го вклучува режимот за заштита од замрзнување еден час, за да се избегне непотребна потрошувачка на енергија за време на проветрувањето.</p> <p>Предуслов: Активен детектор за отворање на прозорец (→ Пог. „Прикажување и промена на поставките во основното мени“)</p> <p>Режимот за заштита од замрзнување може рачно да се прекине по затворањето на отворениот прозорец (→ Пог. „Рачно завршување на режимот за заштита од замрзнување“).</p>
	<p>Блокада на копчињата:</p> <p>→ Пог. „Активирање и деактивирање на блокадата на копчињата“</p>
	<p>Индикација за температура (во степени Целзиусови / Фаренхајтови)</p>
	<p>Активен производ</p>
	<p>Моментална зададена температура</p> <p>Исклучок: Приказ во менито за конфигурација под параметарот /1</p>
	<p>Со копчињата „+“ и „-“ подесливи параметри</p>
	<p>Денови од неделата (1 = понеделник, 2 = вторник, ..., 7 = недела)</p>

#### 4.2.3 Позадинско осветлување

Екранот има позадинско осветлување, коешто се исклучува при 20 секунди неактивност.

Штом притиснете некое копче, позадинското осветлување повторно се вклучува.

## 5 Контролни и функции на приказ

### 5.1 Вклучување на производот

- Вклучете го производот преку мрежниот прекинувач.
- На регулаторот за собна температура притиснете , за да го вклучите истиот.

### 5.2 Поставки

#### 5.2.1 Прикажување и промена на поставките во основното мени

Во основното мени можете да ја прикажете и промените на реалната вредност на еден параметар:

- Подесување на време и денови од неделата
- Подесување на зададена температура за режимот на комфорт
- Подесување на зададена температура за режим на намалување
- Активирање/деактивирање на детекторот за отворање на прозорец

- Активирање/деактивирање на временската програма
- Активирање/деактивирање на адаптивниот старт
- ▶ Кратко притиснете на  $\equiv$ .
- ▶ Со копчињата „+“ и „-“ изберете ги параметрите, коишто сакате да ги покажете одн. промените.

**Состојба:** Менување на реална вредност на параметар

- ▶ Притиснете на  $\checkmark$ .
- ◁ Се појавува ознаката  $\blacklozenge$ .
- ▶ Променете ја поставката со копчињата „+“ и „-“.
- ▶ Притиснете на  $\checkmark$ , за да ги зачувате поставките.
- ▶ За да прикажете или обработите други параметри, со копчињата „+“ и „-“ изберете ги параметрите, коишто сакате да ги покажете одн. промените.
- ▶ За да го напуштите основното мени, притиснете на  $\equiv$  или почекајте 20 секунди.
- ◁ Се појавува основниот приказ.

## 5.2.2 Прикажување и промена на постапките во менито за конфигурација

Во менито за конфигурација можете:

- да прикажете реални вредности (*I1* – *I2*)
- да поставите временска програма (*Pro1* – *Pro3*)
- да поставите параметри (*P1* – *P5*)

Приказ	Значење	Можности за подесување
<i>I1</i>	Прикажување на реалната вредност на собната температура (°C / °F)	—
<i>I2</i>	Прикажување на релативното времетраење на загревањето (h)	—
<i>Pro1</i>	Подесување на временска програма „дневно“ Фабричка поставка: понеделник до недела	1 стартување и 1 завршување
<i>Pro2</i>	Подесување на временска програма „работни денови“ Фабричка поставка: понеделник до петок	1 стартување и 1 завршување
<i>Pro3</i>	Подесување на временска програма „персонализирано“ Можни се до 14 фази на комфорт	до 14 стартувања и завршувања
<i>P1</i>	Подесување на разликата меѓу реалната температура и измерената собна температура	-3 – 3 °C / -5 – 5 °F
<i>P2</i>	Подесување на форматот на времето	12 h / 24 h
<i>P3</i>	Подесување на единицата за приказ на температурата	°C / °F
<i>P4</i>	Ресетирање на временската програма (работење преку тајмер) на фабричката поставка	on / off
<i>P5</i>	Ресетирање на бројачот за релативно времетраење на загревањето	on / off

- ▶ Притиснете  $\equiv$  и држете го притиснато копчето.
- ◁ По 3 секунди се појавува реалната вредност *I1*.
- ▶ Со копчињата „+“ и „-“ изберете ги параметрите, коишто сакате да ги покажете одн. промените.

**Состојба:** Менување на реална вредност на параметар

- ▶ Притиснете на  $\checkmark$ .
- ◁ Се појавува ознаката  $\blacklozenge$ .
- ▶ Променете ја поставката со копчињата „+“ и „-“.
- ▶ Притиснете на  $\checkmark$ , за да ги зачувате поставките.
- ▶ За да прикажете или обработите други параметри, со копчињата „+“ и „-“ изберете ги параметрите, коишто сакате да ги покажете одн. промените.
- ▶ За да го напуштите менито за конфигурација, притиснете на  $\equiv$  или почекајте 20 секунди.
- ◁ Се појавува основниот приказ.

### 5.2.2.1 Подесување на временската програма

Со временските програми *Pro1* и *Pro2* можете да го утврдите моментот на стартување и завршување на режимот на комфорт.

За ова време производот работи во режимот на комфорт. Производот загрева на поставената температура на комфорт. По ова време производот работи во режимот на намалување. Фазата на комфорт и намалување се повторува дневно (*Pro1*) одн. секој работен ден (*Pro2*).

Фабричко подесување:

- Режим на комфорт: 08:00 часот – 22:00 часот
- Режим на намалување: 22:00 часот – 08:00 часот

Со временската програма *Pro3* можете да поставите до 14 фази на комфорт, коишто неделно се повторуваат.

**Состојба:** Подесување *Pro1* и *Pro2*

- ▶ Притиснете  $\equiv$  и држете го притиснато копчето.
- ▶ Со копчињата „+“ и „-“ изберете ги временските програми, коишто сакате да ги промените.
- ▶ Притиснете на  $\checkmark$ .
- ◁ Се појавува моментот за стартување на режимот на комфорт.
- ▶ Променете го моментот за стартување со копчињата „+“ и „-“.
- ▶ Притиснете на  $\checkmark$ .
- ◁ Се појавува моментот за завршување на режимот на комфорт.
- ▶ Променете го моментот за завршување со копчињата „+“ и „-“.
- ▶ Притиснете на  $\checkmark$ , за да ги зачувате поставките.

**Состојба:** *Pro3* подесување

- ▶ Притиснете  $\equiv$  и држете го притиснато копчето.
- ▶ Со копчињата „+“ и „-“ изберете *Pro3*.
- ▶ Притиснете на  $\checkmark$ .
- ◁ 3- -- се прикажува.
- ▶ Притиснете на  $\checkmark$ .
- ◁ Се појавува ден одн. група на денови од неделата.
- ▶ Со копчињата „+“ и „-“ изберете го денот од неделата или групата на денови, кој одн. кои сакате да ги промените.
- ▶ Притиснете на  $\checkmark$ .
- ◁ Се појавува моментот за стартување на режимот на комфорт.



## 6 Отстранување на пречки

- ▶ Со копчињата „+“ и „-“ изберете го моментот за стартување.
- ▶ Притиснете на ✓ .
  - ◁ Се појавува моментот за завршување на режимот на комфор.
- ▶ Со копчињата „+“ и „-“ изберете го моментот за завршување.
- ▶ Притиснете на ✓ .
  - Поставена е фазата на комфор „3-01“.
- ▶ Повторете ги чекорите, за да поставите дополнителни фази на комфор за *Pro3*.

### 5.3 Рачно завршување на режимот за заштита од замрзнување

Состојба:  третка

- ▶ Притиснете на „+“ или ✓, за рачно да го завршите режимот за заштита од замрзнување по затворање на отворениот прозорец.
  - ◁ Производот повторно загрева на поставената собна зададена температура.

### 5.4 Активирање и деактивирање на режимот на приправност




#### Предпазливо! Ризик од материјална штета поради замрзнување


Во режим на приправност производот во никој случај не го вклучува греенењето. Нема заштита од замрзнување.

- ▶ При подолго отсуство деактивирајте го режимот на приправност, за да избегнете штети од замрзнување.

Состојба: Активирање на режимот на приправност

- ▶ Притиснете на , за да го активирате режимот на приправност за екранот и производот.
  - ◁ - - - - се прикажува.

Состојба: Деактивирање на режимот на приправност

- ▶ Притиснете на , за да го деактивирате режимот на приправност за екранот и производот.
  - ◁ Се појавува основниот приказ.

### 5.5 Активирање и деактивирање на блокадата на копчињата

- ▶ Притиснете и истовремено држете ги притиснати копчињата „+“ и „-“ 5 секунди.
  - ◁ Се активира одн. деактивира блокадата на копчињата.

## 6 Отстранување на пречки

### 6.1 Поправка на пречки

- ▶ Доколку се појават пречки, постапете според табелата во прилог.


## 7 Нега и одржување

### 7.1 Нега на производот

- ▶ Исчистете ја облогата со влажна крпа и малку нерастворен сапун.
- ▶ Не користете спрејови, абразивни средства, детергенти, растворувачи или средства за чистење што содржат хлор.

## 8 Отстранување од употреба

### 8.1 Крајно исклучување на производот

1. Притиснете на регулаторот за собна температура , за да го исклучите истиот.
2. Исклучете го производот преку мрежниот прекинувач.
3. Извлечете го струјниот приклучок од приклучницата.

## 9 Рециклирање и отстранување

- ▶ Препуштете го отстранувањето на амбалажата на овластеното стручно лице, кој го инсталирал производот.



■ Ако производот е означен со овој знак:

- ▶ Во овој случај не го фрлајте производот во домашниот отпад.
- ▶ Наместо тоа, предадете го производот во собирен пункт за стари електрични или електронски уреди.



■ Ако производот содржи батерии, коишто се означени со овој знак, тогаш тие може да содржат супстанции штетни по здравјето и околината.

- ▶ Во овој случај отстранете ги батериите во собирен пункт за батерии.

Obavijest u svezi Zakona o održivom gospodarenju otpadom i Pravilnika o gospodarenju otpadnom električnom i elektroničkom opremom nalazi se na internetskoj stranici društva Vaillant- [www.vaillant.hr](http://www.vaillant.hr).



### **10 Гаранција и сервисна служба**

#### **10.1 Гаранција**

Информациите за гаранцијата на производителот побарајте ги на контактната адреса во прилог.

#### **10.2 Сервисна служба**

Податоците за контакт на нашата сервисна служба ќе ги најдете во прилог или на нашата веб страница.

Прилог

**A Отстранување на пречки**

Пречка	Причина	Мерка
Производот не загрева	– Температурата е ниско поставена	– Проверете ја поставената собна температура и ев. одново поставете ја.
	– Нема струјно напојување	– Проверете го осигурувачот и FI-заштитен прекинувач во домашната инсталација.
Просторијата не е доволно топла, иако производот загрева	– Барањето за топлина на просторијата е повисоко од моќноста на производот	– Затворете ги прозорците и вратите. Избегнувајте постојана вентилација.
Просторијата е претопла	– Температурата на производот е превисоко поставена	– Проверете ја поставената собна температура и ев. одново поставете ја.
	– Препознаената температура на производот се разликува од фактичката собна температура	
Детекторот за отворање на прозорец не реагира	– Производот не препознава намалување на температурата со вентилацијата Предуслов: претходно стабилна собна температура	– По променетите поставки на производот почекајте, додека целосно не се стабилизира собната температура. Избегнете ги пречките за размена на воздух меѓу производот и воздухот во просторијата.
	– Детекторот за отворање на прозорец не е активен	– Во основното мени активирајте го детекторот за отворање на прозорец. → Пог. „Промена на поставките во основното мени“
Адаптивниот старт не функционира	– Адаптивниот старт е можен само преку тајмерот за време на работата	– Активирајте го режимот за оптимизиран комфор на загревање преку тајмерот.
	– Собната температура многу флукутира одн. процесот на учење на производот не е завршен	– Почекајте неколку дена додека работата не се стабилизира.
	– Функцијата „Адаптивен старт“ не е активирана	– Во основното мени активирајте ја функцијата „Адаптивен старт“. → Пог. „Промена на поставките во основното мени“
Екранот прикажува <i>Err</i>	– Интерна грешка	– Известете го овластениот сервисер.

# Упатство за инсталација и одржување

## Содржина

<b>1</b>	<b>Безбедност.....</b>	<b>84</b>
1.1	Предупредувања поврзани со работата.....	84
1.2	Наменска употреба.....	84
1.3	Општи безбедносни напомени .....	84
1.4	Прописи (директиви, закони, норми).....	85
<b>2</b>	<b>Напомени за документација.....</b>	<b>86</b>
2.1	Внимавајте на придружната важечка документација .....	86
2.2	Чувајте ја документацијата .....	86
2.3	Важност на упатството .....	86
<b>3</b>	<b>Опис на производот .....</b>	<b>86</b>
3.1	Конструкција на производот.....	86
3.2	Спецификациона плочка .....	86
3.3	СЕ-ознака .....	86
3.4	Останати ознаки на производот .....	87
<b>4</b>	<b>Монтажа .....</b>	<b>87</b>
4.1	Проверка на обемот на испорака .....	87
4.2	Димензии .....	87
4.3	Минимални растојанија .....	87
4.4	Барања на местото за поставување .....	88
4.5	Демонтирање на сидниот држач од производот .....	88
4.6	Монтирање на сидниот држач .....	88
4.7	Монтирање на производот на сидниот држач .....	89
<b>5</b>	<b>Електрична инсталација .....</b>	<b>89</b>
5.1	Подготовка на електричната инсталација .....	89
5.2	Воспоставување електричен приклучок .....	89
<b>6</b>	<b>Ставање во употреба.....</b>	<b>89</b>
<b>7</b>	<b>Предавање на корисникот.....</b>	<b>90</b>
<b>8</b>	<b>Отстранување на пречки.....</b>	<b>90</b>
8.1	Поправка на пречки .....	90
<b>9</b>	<b>Одржување .....</b>	<b>90</b>
<b>10</b>	<b>Отстранување од употреба .....</b>	<b>90</b>
10.1	Крајно исклучување на производот.....	90
<b>11</b>	<b>Рециклирање и отстранување .....</b>	<b>90</b>
<b>12</b>	<b>Сервисна служба.....</b>	<b>90</b>
Прилог	.....	91
<b>A</b>	<b>Отстранување на пречки .....</b>	<b>91</b>
<b>B</b>	<b>Технички податоци .....</b>	<b>91</b>

## 1 Безбедност

### 1.1 Предупредувања поврзани со работата

#### Класификација на напомените за предупредување поврзани со ракувањето

Напомените за предупредување поврзани со ракувањето се означени со следните ознаки и сигнални зборови во поглед на сериозноста на можната опасност:

#### Ознаки за предупредување и сигнални зборови



##### Опасност!

Непосредна животна опасност или опасност од тешки повреди на лица



##### Опасност!

Опасност по живот поради струен удар



##### Предупредување!

Опасност од лесни повреди на лица



##### Претпазливо!

Ризик од материјални штети или штети за околината

### 1.2 Наменска употреба

При несоодветна и непрописна употреба може да настане опасност по живот или физички повреди на корисникот или трети лица, односно да се појават пречки на уредот и материјалните средства.

Производот е исклучиво наменет за загревање на одделни простории во кои нема опасност од пожар или експлозија поради прав, гасови, испарувања и течности.

- почитување на приложените упатства за користење, инсталација и одржување на производите на како и на сите други компоненти на системот
- инсталација и монтажа соодветно на одобрението за производот и системот
- придржување до правила за контрола и одржување наведени во упатствата.

Прописната употреба исто така ја опфаќа инсталацијата според IP-кодот.

Друга намена, освен онаа која е опишана во упатствата или не е во согласност со

нив, е забранета. Исто така е забранета и непосредната комерцијална и индустриска употреба.

#### Внимание!

Забранета е секаква злоупотреба на уредот.

### 1.3 Општи безбедносни напомени

#### 1.3.1 Опасност поради недоволна квалификација

Следните работи смее да ги извршува само од овластено стручно лице, кој е доволно квалификуван за тоа:

- Монтажа
  - Демонтажа
  - Инсталација
  - Ставање во употреба
  - Контрола и одржување
  - Поправка
  - Вадење надвор од употреба
- Постапувајте согласно со актуелната состојба на техниката.

#### 1.3.2 Опасност по живот поради струен удар


Доколку ги допрете компонентите коишто спроведуваат напон, постои опасност по живот поради струен удар.

Пред да извршите интервенции на уредот:

- Извлечете го струјниот приклучок.
- Или исклучете го производот, така што ќе го исклучите напојувањето со струја (електричен разделник со најмалку 3 mm контактен отвор, на пр. осигурувач или кабел со заштитен прекинувач).
- Обезбедете го од повторно вклучување.
- Проверете дали има напон.

#### 1.3.3 Опасност по живот поради запаливи предмети

- Не ставајте запаливи, експлозивни или термоизолациски предмети (весници, запалки, спрејови итн.) на производот и не ги потпирајте на него.
- Никогаш не сушете запаливи предмети на производот, особено не алишта.
- Не ги покривајте отворите за влез и излез на воздух .



### 1.3.4 Опасност од изгореници или попарување поради жешките компоненти

- ▶ Интервенирајте на компонентите, само доколку се оладени.

### 1.3.5 Ризик од материјална штета поради несоодветен алат

- ▶ Користете професионален алат.

### 1.4 Прописи (директиви, закони, норми)

- ▶ Почитувајте ги националните прописи, норми, директиви, одредби и закони.



## 2 Напомени за документација

### 2 Напомени за документација

#### 2.1 Внимавајте на придружната важечка документација

- ▶ Внимавајте на сите упатства за користење и инсталација, кои се приложени на компонентите на системот.

#### 2.2 Чувајте ја документацијата

- ▶ Предадете му го ова упатство и цела придружна документација на операторот на системот.

#### 2.3 Важност на упатството

Ова упатство важи исклучиво за:

##### Производ - број на артикл

VER 75/5	0010023955
VER 100/5	0010023956
VER 150/5	0010023957
VER 200/5	0010023958
VER 250/5	0010023959

## 3 Опис на производот

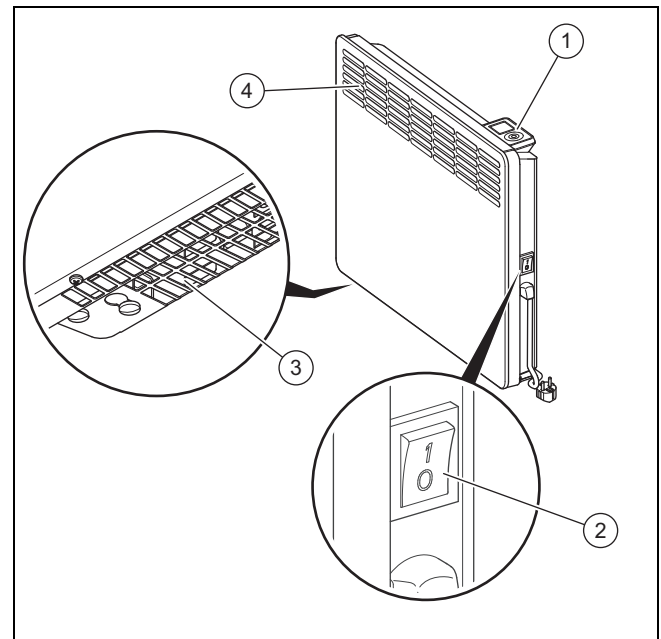
Производот е електрична греалка што се закачува на ѕид, наменета за темперирање и загревање на помали простории во внатрешен простор (на пр. бања, кујна). Производот е опремен со заштита од испрскана вода (тип на заштита IP24). Температурата се поставува со интегриран регулатор за собна температура. Точното регулирање на температурата се извршува со подеслив термостат со функција на заштита од замрзнување при собна температура од 7 °C.

- Подеслива температура : 5 – 30 °C

Интегрираниот регулатор за собна температура располага м.д. со индивидуално подесливи неделни и временски програми и со дополнителни функции, како на пр. детектор за отворање на прозорец.

Загревањето на воздухот се извршува со слободна конвекција без вентилатор. Ладниот воздух што треба да се загрее влегува од долната страна во производот и се загрева со грејач. Загреаниот воздух излегува од решетката за излез на воздух.



### 3.1 Конструкција на производот



- |   |   |   |                              |
|---|---|---|------------------------------|
| 1 | Интегриран регулатор за собна температура | 3 | Решетка за влез на воздух    |
| 2 | Мрежен приклучок                          | 4 | Решетка за излез на воздухот |

### 3.2 Спецификациона плочка

Спецификационата плочка се наоѓа десно на производот над мрежниот прекинувач.

Податоци на спецификационата плочка	Значење
VER	Електрична греалка
75 / 100 / 150 / 200 / 250	0,75 ... 2,5 kW приклучен кабел
/5	Генерација на уреди
1/N/PE ~ 230 V	Напојување со струја
	TÜV Rheinland ознаки за контрола / GS-ознака
IP24	Вид на заштита
Сериски број	7. до 16. цифра се однесуваат на бројот на артикл
	Прочитајте го упатството!

### 3.3 CE-ознака



Со CE-ознаката се документира, дека производителот ги исполнува сите основни барања на соодветните регулативи според Изјавата за сообразност.

Изјавата за сообразност може да ја погледнете кај производителот.

### 3.4 Останати ознаки на производот

#### 3.4.1 Безбедносна етикета *Не покривај*



Безбедносната етикета *Не покривај* означува, дека производот не треба да се покрива или обложува.

## 4 Монтажа

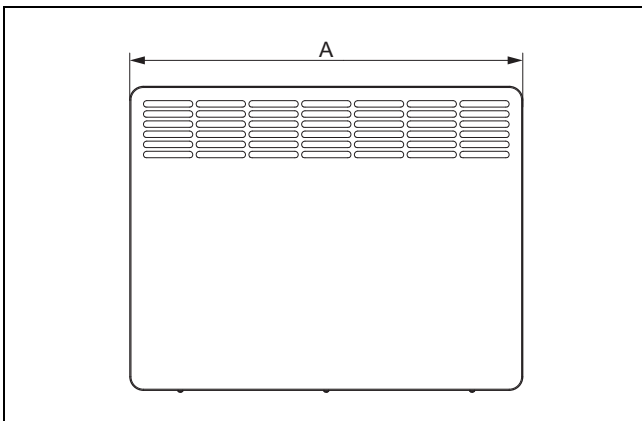
### 4.1 Проверка на обемот на испорака

- Проверете дали е целосен и неоштетен обемот на испорака.

Број	Означување
1	Електрична греалка со сиден држач
1	Документација

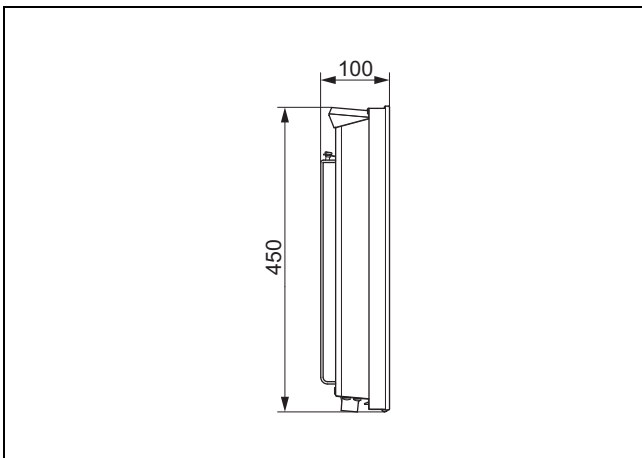
### 4.2 Димензии

#### 4.2.1 Преден изглед

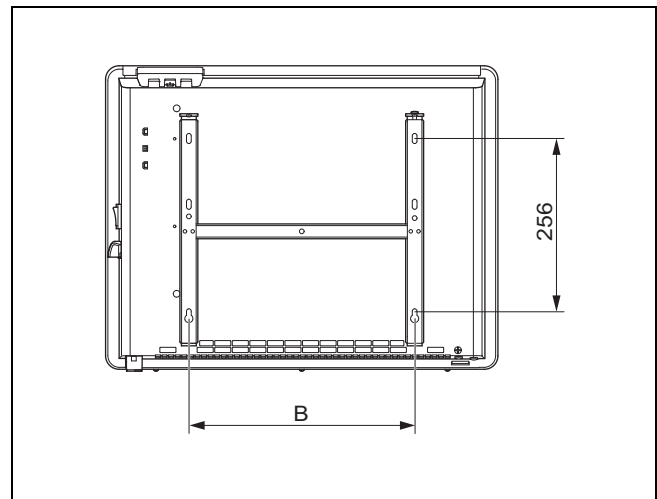


Променлива димензија А: погледнете во Техничките податоци во прилог

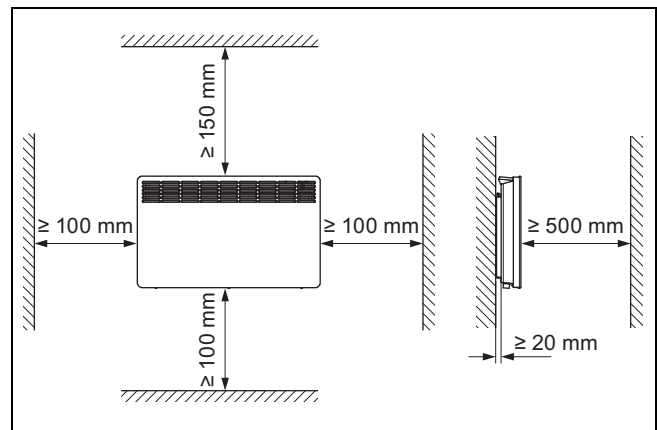
#### 4.2.2 Страничен приказ, лево



#### 4.2.3 Заден приказ



### 4.3 Минимални растојанија



#### Опасност!

**Опасност по живот поради мало растојание!**

Запаливите предмети и материјали и оние што се чувствителни на топлина може многу да се затоплат од топлиот воздух.

- При монтажата одржувајте минимални растојанија.

- Упатете го корисникот на тоа дека никогаш не треба да ги намалува минималните растојанија во режим на загревање.

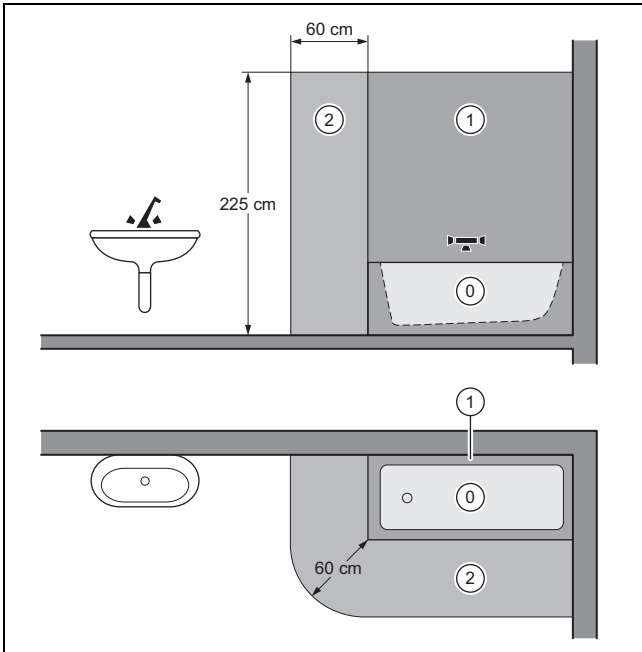
## 4 Монтажа

### 4.4 Барања на местото за поставување

- ▶ Бидете сигурни дека местото за поставување е во внатрешен простор, дека е доволно суво и може да ја носи тежината на производот (→ Технички податоци).

#### 4.4.1 Барања при инсталација во бања

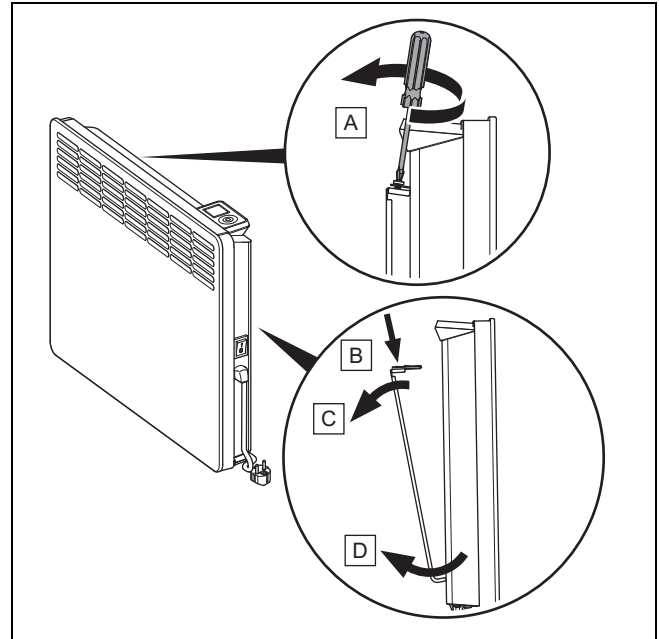
- ▶ Доколку производот треба да се инсталира во бањата (соба со када или туш кабина), тогаш почитувајте ги заштитните области.



Сликата ги покажува заштитните области 0, 1 и 2 за една када. За туш кабината важат истите мерки како и за заштитната област 1 и 2.

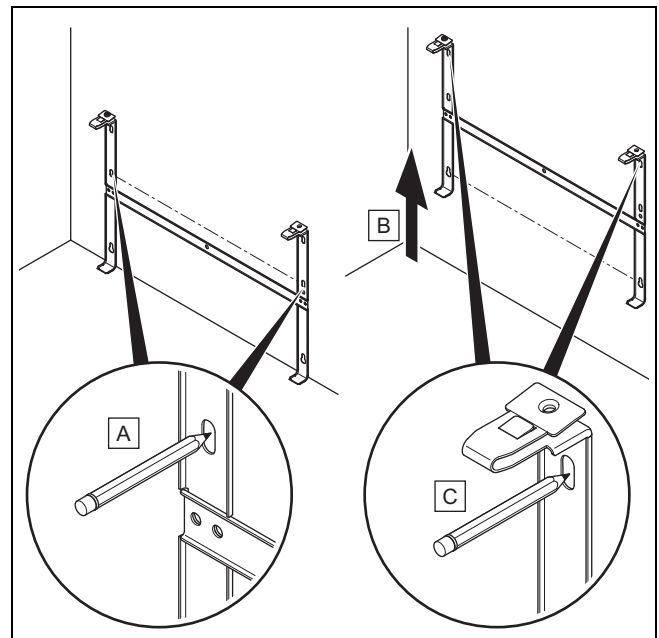
- ▶ Осигурете се дека позицијата за монтирање на производот е надвор од трите заштитни области.
- ▶ Осигурете се дека користената приклучница за електричниот приклучок е надвор од трите заштитни области.

### 4.5 Демонтирање на сидниот држач од производот



1. Отстранете ја безбедносната завртка на левата блокада на сидниот држач.
2. Притиснете на блокадата и извлекете го сидниот држач од блокадата.
3. Извлекете го сидниот држач за долните јазичиња од процепите за вметнување.

### 4.6 Монтирање на сидниот држач



1. Сидниот држач со ознака на средината поставете го хоризонтално на подот.
2. Означете ги отворите за дупчење како што е прикажано.
3. Подигнете го сидниот држач, така што долните дупки точно ќе се совпаднат со претходно означените отвори за дупчење во сидниот држач.
4. Означете ги отворите за дупчење како што е прикажано.



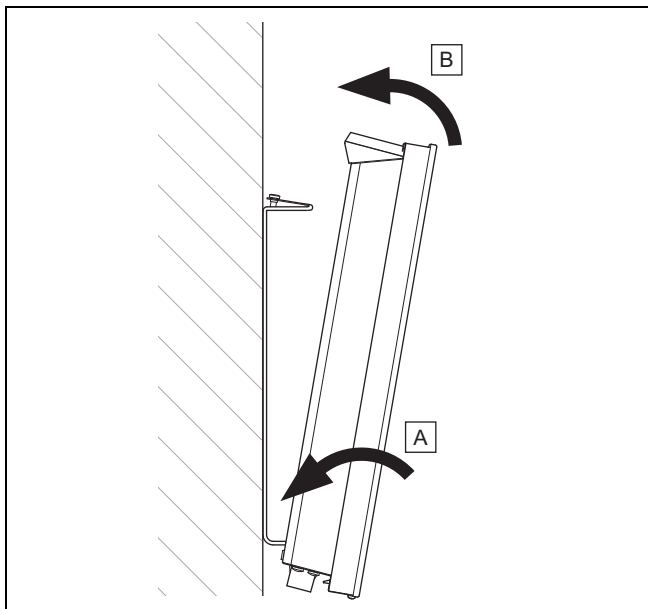
5. Издупчете четири дупки.
6. Монтирајте го ѕидниот држач со соодветни типли и завртки.



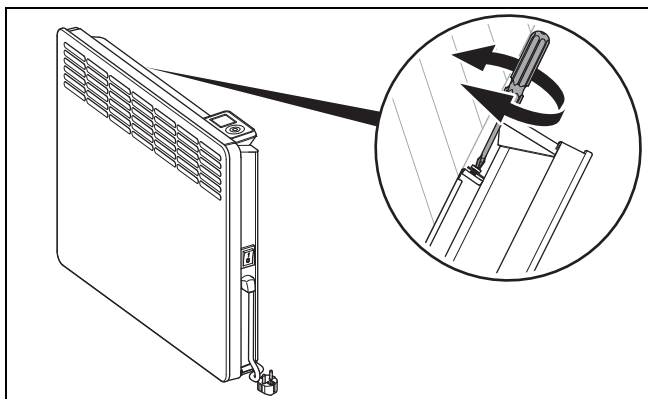
### Напомена

Дупките може да се израмнат со вертикални издолжени отвори.

## 4.7 Монтирање на производот на ѕидниот држач



1. Закачете го производот со процепите за вметнување на долните јазичиња во ѕидниот држач.
2. Ставете го производот во исправена положба.
3. Притиснете го производот горе спроти ѕидниот држач додека не слушнете да се вклопи во блокадите на ѕидниот држач.



4. Фиксирајте го производот со претходно отстранетата безбедносна завртка на левата блокада на ѕидниот држач.

## 5 Електрична инсталација

### 5.1 Подготовка на електричната инсталација



#### Опасност!

**Опасност по живот поради струен удар при непрописно електрично приклучување!**

Непрописно изведен електричен приклучок може да ја наруши безбедноста на работењето на производот и да доведе до лични и материјални штети.

- ▶ Спроведете ја електричната инсталација, ако сте обучено стручно лице и ако сте квалификувани за оваа работа.

- ▶ Доколку го инсталирате производот во бањата, тогаш почитувајте ги барањата во однос на заштитните области. (→ Страна 88)

### 5.2 Воспоставување електричен приклучок

1. Инсталирајте електричен осигурувач за производот во кутијата со осигурувачи:
  - VER 75/5 до VER 200/5 : 230 V / 10 A
  - VER 250/5 : 230 V / 16 A
2. Проверете дали има недомашно опкружување и дали уредот е предмет на особено големи оптоварувања (на пр. трајно континуирано работење). Во овој случај, инсталирајте го уредот како фиксен приклучок со приклучна кутија на уредот.


**Состојба:** Поврзување преку електричен приклучок

- ▶ Ставете го мрежниот приклучок во приклучница со заштитен приклучок.

**Состојба:** Фиксен приклучок

- ▶ Инсталирајте приклучна кутија на уредот за производот на местото за поставување.
- ▶ Инсталирајте електричен разделник со отвор за контакт од минимум 3 mm за производот во кутијата со осигурувачи.
- ▶ Отстранете го мрежниот приклучок од кабелот за мрежен приклучок. Поврзете го кабелот за мрежен приклучок со приклучната кутија на уредот.

## 6 Ставање во употреба

1. Вклучете го производот преку мрежниот прекинувач.
2. Притиснете на регулаторот за собна температура , за да го вклучите истиот.

## 7 Предавање на корисникот

### 7 Предавање на корисникот

- ▶ Објаснете му ги на корисникот положбата и функцијата на безбедносните уреди.
- ▶ Дадете му инструкции на корисникот како да го користи производот.
- ▶ Особено упатете го корисникот за безбедносните системи, на коишто мора да внимава.
- ▶ Предадете му ги на корисникот сите упатства и документации за производот.
- ▶ Упатете го корисникот на тоа, дека не треба да складира и користи експлозивни или лесно запаливи материјали (на пр. бензин, хартија, бои) во просторијата за поставување на производот.
- ▶ Доколку производот е инсталиран во бања, информирајте го корисникот за заштитните области (за када или туш кабина).

## 8 Отстранување на пречки

### 8.1 Поправка на пречки


- ▶ Поправете ги пречките според табелата во прилог.

## 9 Одржување

Не е потребно редовно одржување на производот.

## 10 Отстранување од употреба

### 10.1 Крајно исклучување на производот

1. Притиснете на регулаторот за собна температура , за да го исклучите истиот.
2. Исклучете го производот преку мрежниот прекинувач.
3. Извлечете го струјниот приклучок од приклучницата.

## 11 Рециклирање и отстранување

### Отстранување на амбалажата

- ▶ Отстранете ја амбалажата во согласност со прописите.
- ▶ Почитувајте ги сите важечки одредби.

## 12 Сервисна служба

Податоците за контакт на нашата сервисна служба ќе ги најдете во прилог или на нашата веб страница.

## Прилог

## А Отстранување на пречки

Пречка	Причина	Мерка
Производот не загрева	<ul style="list-style-type: none"> <li>- Недостасува струјно напојување</li> <li>- Безбедносниот ограничувач на температурата се активирал</li> </ul>	<ul style="list-style-type: none"> <li>- Проверете го струјно напојување (→ Технички податоци).</li> <li>- Проверете го осигурувачот во кутијата со осигурувачи.</li> </ul>

## В Технички податоци

	VER 75/5	VER 100/5	VER 150/5	VER 200/5	VER 250/5
Ширина	426 mm	426 mm	582 mm	738 mm	894 mm
Висина	450 mm	450 mm	450 mm	450 mm	450 mm
Длабочина	100 mm	100 mm	100 mm	100 mm	100 mm
Тежина	4,6 kg	4,6 kg	6 kg	7,7 kg	9,2 kg
Напојување со струја	1/N/PE ~ 230 V	1/N/PE ~ 230 V	1/N/PE ~ 230 V	1/N/PE ~ 230 V	1/N/PE ~ 230 V
Приклучен кабел	0,75 kW	1,0 kW	1,5 kW	2,0 kW	2,5 kW
Класа на заштита	I	I	I	I	I
Вид на заштита	IP24	IP24	IP24	IP24	IP24

## Instrucțiuni de exploatare

### Cuprins

<b>1</b>	<b>Securitate .....</b>	<b>93</b>
1.1	Indicații de atenționare referitoare la acțiune.....	93
1.2	Utilizarea conform destinației .....	93
1.3	Instrucțiuni generale de siguranță .....	93
<b>2</b>	<b>Indicații privind documentația.....</b>	<b>94</b>
2.1	Respectarea documentației conexe .....	94
2.2	Păstrarea documentației.....	94
2.3	Valabilitatea instrucțiunilor .....	94
<b>3</b>	<b>Descrierea aparatului.....</b>	<b>94</b>
3.1	Construcția aparatului.....	94
3.2	Elemente de control.....	94
3.3	Plăcuța de timbru.....	94
3.4	Caracteristica CE.....	95
3.5	Alte simboluri de pe produs .....	95
<b>4</b>	<b>Funcționarea .....</b>	<b>95</b>
4.1	Distanțe minime .....	95
4.2	Afișaj.....	95
<b>5</b>	<b>Funcții de comandă și afișare .....</b>	<b>96</b>
5.1	Pornirea produsului.....	96
5.2	Setări .....	96
5.3	Dezactivarea manuală a modului de protecție anti-îngheț.....	98
5.4	Activarea și dezactivarea modului Standby .....	98
5.5	Activarea sau dezactivarea funcției de blocare a tastelor.....	98
<b>6</b>	<b>Remedierea avariilor.....</b>	<b>98</b>
6.1	Remedierea avariilor.....	98
<b>7</b>	<b>Îngrijirea și întreținerea .....</b>	<b>98</b>
7.1	Îngrijirea aparatului .....	98
<b>8</b>	<b>Scoaterea din funcțiune .....</b>	<b>98</b>
8.1	Scoaterea definitivă din funcțiune a produsului .....	98
<b>9</b>	<b>Reciclarea și salubritatea .....</b>	<b>98</b>
<b>10</b>	<b>Garanția și serviciul de asistență tehnică.....</b>	<b>99</b>
10.1	Garanția .....	99
10.2	Serviciul de asistență tehnică .....	99
<b>Anexă</b>	<b>.....</b>	<b>100</b>
<b>A</b>	<b>Remedierea avariilor.....</b>	<b>100</b>

## 1 Securitate

### 1.1 Indicații de atenționare referitoare la acțiune

#### Clasificarea indicațiilor de atenționare referitoare la acțiune

Indicațiile de atenționare referitoare la acțiune sunt clasificate în felul următor cu semne de atenționare și cuvinte de semnal referitor la gravitatea pericolului posibil:

#### Semne de atenționare și cuvinte de semnal



##### Pericol!

Viața pusă nemijlocit în pericol sau pericol de vătămări grave



##### Pericol!

Pericol de electrocutare



##### Atenționare!

Pericol de accidentări ușoare ale persoanelor



##### Precauție!

Risc de pagube materiale sau poluare

### 1.2 Utilizarea conform destinației

La utilizarea improprie sau neconformă cu destinația pot rezulta pericole pentru sănătatea și viața utilizatorilor sau a terților resp. deteriorări ale aparatului și alte pagube materiale.

Produsul a fost conceput exclusiv pentru încălzirea locuințelor individuale, care nu prezintă risc de incendiu sau de explozie din cauza pulberilor, gazelor, vaporilor, lichidelor.

Utilizarea corespunzătoare conține:

- observarea instrucțiunilor de utilizare alături ale produsului, cât și ale tuturor componentelor instalației
- respectarea tuturor condițiilor de inspecție și întreținere prezentate în instrucțiuni.

Copiii cu vârste mai mici de 3 ani trebuie ținuti la distanță de produs cu excepția cazului în care sunt supravegheați în permanență.

Copiii cu vârsta cuprinsă între 3 și 8 ani au permisiunea de a porni și opri produsul numai dacă sunt supravegheați sau au fost instruiți cu privire la utilizarea în condiții de siguranță a produsului și au înțeles riscurile, cu condiția ca produsul să fie amplasat sau in-

stalat în poziția normală de utilizare. Copiii cu vârsta cuprinsă între 3 și 8 ani nu au voie să introducă ștecherul în priză, nu au voie să regleze, să curețe și/sau să realizeze mentenanța acestuia cu ajutorul utilizatorului.

**Atenție! Unele componente ale produsului pot fi foarte fierbinți și pot cauza arsuri. Se va acorda o atenție deosebită copiilor și persoanelor care necesită protecție, prezente în încăpere.**

O altă utilizare decât cea descrisă în instrucțiunile prezente sau o utilizare care o depășește pe cea descrisă aici este neconformă cu destinația. Neconformă cu destinația este și orice utilizare comercială și industrială directă.

#### Atenție!

Este interzisă orice utilizare ce nu este conformă cu destinația.

### 1.3 Instrucțiuni generale de siguranță

#### 1.3.1 Pericol de comandă eronată

Prin comanda eronată puteți să vă puneți în pericol pe dumneavoastră și pe cei din jur și să provocați pagube materiale.

- ▶ Citiți cu atenție instrucțiunile prezente și toate documentele complementare, în special capitolul "Securitatea" și indicațiile de atenționare.
- ▶ Efectuați numai operațiunile cuprinse în aceste Instrucțiuni de utilizare.

#### 1.3.2 Pericol de moarte din cauza obiectelor inflamabile

- ▶ Nu așezați obiecte inflamabile, explozive sau termoizolante (ziare, brichete, spray-uri etc.) pe suprafața produsului și nici nu le rezemați de acesta.
- ▶ Nu uscați niciodată obiecte inflamabile, în special materiale textile, pe suprafața produsului.
- ▶ Nu obturați deschiderile de admisie și de evacuare a aerului.

## 2 Indicații privind documentația

### 2 Indicații privind documentația

#### 2.1 Respectarea documentației conexe

- ▶ Respectați obligatoriu toate instrucțiunile de exploatare alăturate componentelor instalației.

#### 2.2 Păstrarea documentației

- ▶ Păstrați atât aceste instrucțiuni, cât și toate documentațiile conexe pentru utilizare viitoare.

#### 2.3 Valabilitatea instrucțiunilor

Aceste instrucțiuni sunt valabile exclusiv pentru:

##### Produs - număr articol

VER 75/5	0010023955
VER 100/5	0010023956
VER 150/5	0010023957
VER 200/5	0010023958
VER 250/5	0010023959

## 3 Descrierea aparatului

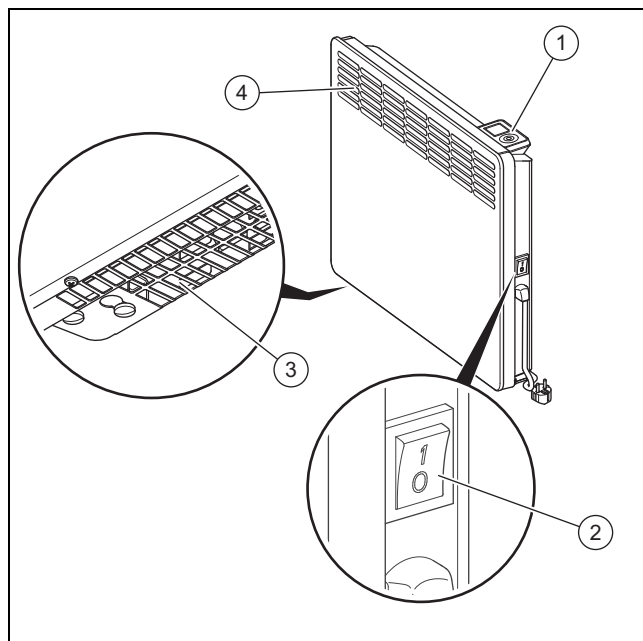
Produsul este un aparat de încălzire electric, care se montează pe perete, conceput pentru reglarea temperaturii și încălzirea spațiilor mici interioare (de exemplu, baia, bucătăria). Produsul este dotat cu o protecție împotriva stropirii cu apă (tip de protecție IP24). Temperatura este setată cu ajutorul unui termostat de cameră integrat. Reglarea exactă a temperaturii are loc prin intermediul unui termostat reglabil cu funcție de protecție anti-îngheț la o temperatură a camerei de 7 °C.

- Temperatura reglabilă: 5 – 30 °C

Termostatul de cameră integrat include, printre altele, programări pe ore și săptămâni reglabile, care pot fi personalizate și multe alte funcții, de exemplu, alarma pentru fereastra deschisă.

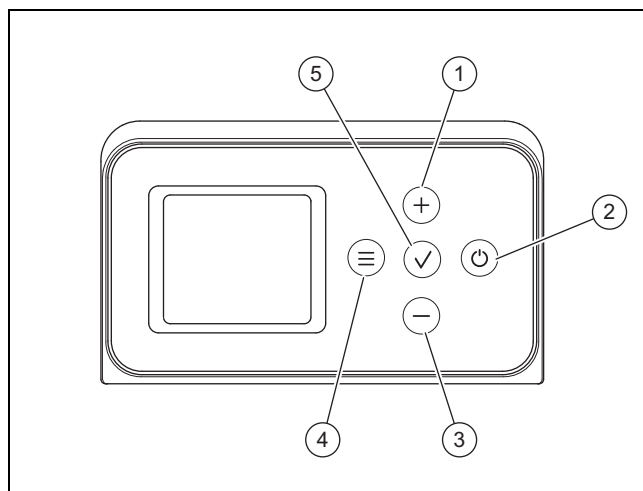
Încălzirea aerului are loc prin intermediul convecției libere fără ventilator. Aerul rece care va fi încălzit intră în produs prin partea inferioară și este încălzit de un radiator. Aerul încălzit iese prin grilajul de evacuare a aerului.

### 3.1 Construcția aparatului



- |   |                              |   |                              |
|---|------------------------------|---|------------------------------|
| 1 | Termostat de cameră integrat | 3 | Grilaj de admisie a aerului  |
| 2 | Comutator principal          | 4 | Grilaj de evacuare a aerului |

### 3.2 Elemente de control





- |   |                                   |   |                      |
|---|-----------------------------------|---|----------------------|
| 1 | Tasta „+”                         | 3 | Tasta „-”            |
| 2 | Tasta de pornire/oprire (Standby) | 4 | Tasta Meniu          |
|   |                                   | 5 | Tasta de introducere |

### 3.3 Plăcuța de timbru

Plăcuța de timbru este amplasată în partea dreaptă a produsului, deasupra comutatorului principal.

Datele de pe plăcuța de timbru	Semnificație
VER	Echipament electric de încălzire a încăperii
75 / 100 / 150 / 200 / 250	Putere de conectare de 0,75 ... 2,5 kW
/5	Generația de aparate
1/N/PE ~ 230 V	Alimentare cu energie electrică

Datele de pe plăcuța de timbru	Semnificație
	Simbol de testare TÜV-Rheinland/Simbol GS
IP24	Tip de protecție
Seria	7. până la 16. cifre formează numărul de articol
	Citiți instrucțiunile!

### 3.4 Caracteristica CE



Prin caracteristica CE se certifică faptul că produsele îndeplinesc cerințele de bază ale directivelor în vigoare conform declarației de conformitate.

Declarația de conformitate poate fi consultată la producător.

### 3.5 Alte simboluri de pe produs

#### 3.5.1 Etichetă autocolantă *Nu obturați*



Eticheta autocolantă *Nu obturați* indică faptul că produsul nu trebuie obturat sau acoperit.

## 4 Funcționarea

În cazul renovărilor, al lucrărilor de curățenie și întreținere, de exemplu, montarea, șlefuirea și izolarea podelelor, adică lucrările unde se generează praf, unde se folosesc adezivi care conțin solvenți, substanțe inflamabile, culori și vopsele din materiale plastificate etc., produsul nu trebuie pus în funcțiune.

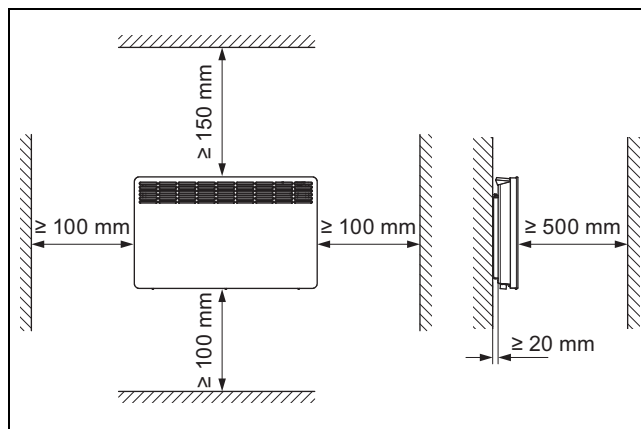
- Aerișiți suficient de mult spațiul înainte de a pune în funcțiune produsul.



#### Indicație

În timpul primei operațiuni, pot fi generate mirosuri.

### 4.1 Distanțe minime



#### Pericol!

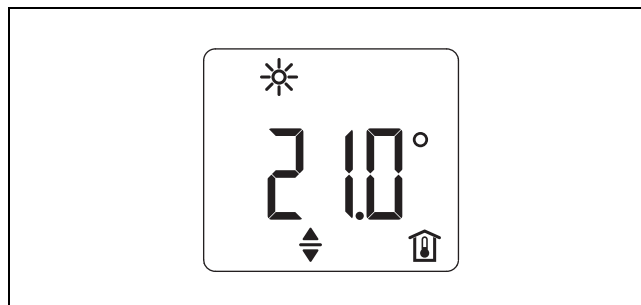
#### Pericol de moarte din cauza distanței prea mici!

Obiectele și materialele inflamabile sau sensibile la căldură se pot înfierbânta puternic din cauza aerului fierbinte.

- În cazul mutării mobilierului, păstrați distanțele minime.

### 4.2 Afișaj

#### 4.2.1 Afișajul de bază

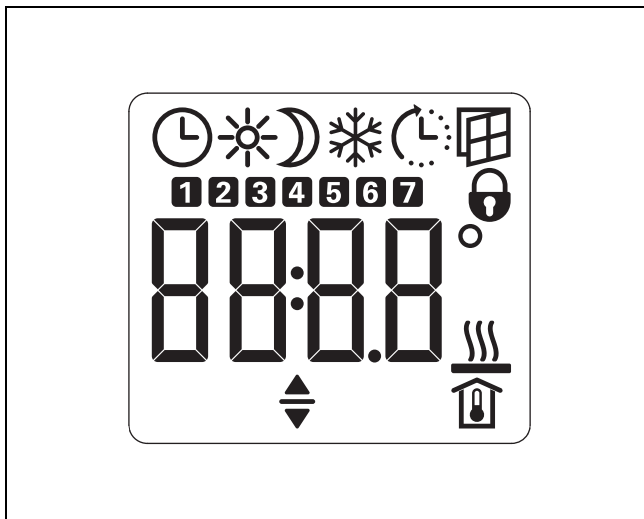


Când produsul se află în funcțiune, pe ecran este afișată temperatura ambientală de referință actuală (1).

După 20 de secunde de inactivitate, afișajul comută la afișajul de bază.

## 5 Funcții de comandă și afișare

### 4.2.2 Simboluri



#### 4.2.2.1 Semnificația simbolurilor

Simbol	Semnificație
	Ora: – Afișarea orei curente sau afișarea punctului de pornire al programului de timp activat  Program de timp: – Produsul încălzește conform setărilor pentru programul de timp activat.
	Funcționarea de tip confort: Produsul menține temperatura de referință setată pentru funcționarea de tip confort. Reglarea din fabrică: 21,0 °C Conceput pentru temperaturi ambientale confortabile la prezența în încăpere.
	Funcționarea de diminuare: Produsul menține temperatura de referință setată pentru funcționarea de diminuare. Reglarea din fabrică: 18,0 °C Adecvat pentru absența pe timp de noapte sau în anumite intervale de timp.
	Protecția anti-îngheț activă: Dacă temperatura nominală din încăpere este setată la 7,0 °C, va fi afișat simbolul pentru protecția anti-îngheț. Protejează un spațiu nefolosit împotriva daunelor provocate de îngheț
	Pornire adaptivă: Timpul de comutare sunt adaptați în modul ceasului pentru comutare, astfel încât respective temperatură ambientală nominală să fie atinsă la momentul de pornire programat. Premisă: Funcția „pornire adaptivă” activă (→ „Afișare și modificare setări în meniul de bază”)

Simbol	Semnificație
	Detector de fereastră deschisă: Produsul intră automat, timp de o oră, în modul de protecție anti-îngheț în cazul în care fereastra este deschisă, pentru a se evita consumul de energie inutil în timpul aerisirii. Premisă: Detector de fereastră deschisă activ (→ cap. „Afișarea și modificarea setărilor din meniul de bază”) Modul de protecție anti-îngheț poate fi dezactivat manual după închiderea ferestrei (→ cap. „Dezactivarea manuală a modului de protecție anti-îngheț”).
	Blocarea tastelor: → cap. „Activarea sau dezactivarea funcției de blocare a tastelor”
	Indicarea temperaturii (în grade Celsius/Fahrenheit)
	Produs activ
	Temperatura nominală actuală Excepție: Afișarea parametrilor și prin meniul de configurare /1
	Parametrii reglabili cu ajutorul tastelor „+” și „-”
	Parametrii reglabili cu ajutorul tastelor (1 = luni, 2 = marți, ..., 7 = duminică)

#### 4.2.3 Iluminarea de fundal

Afișajul dispune de o lumină de fundal care se dezactivează după 20 de secunde de inactivitate.

La apăsarea uneia dintre taste, lumina de fundal se activează din nou.

## 5 Funcții de comandă și afișare

### 5.1 Pornirea produsului

1. Porniți produsul de la întrerupător.
2. Apăsați pe termostatul de cameră pentru a-l activa.

### 5.2 Setări

#### 5.2.1 Afișarea și modificarea setărilor din meniul de bază

În meniul de bază puteți afișa sau modifica valoarea reală a unui parametru:

- Reglarea orei și zilei din săptămână
- Setarea temperaturii nominale pentru funcționarea de tip confort
- Setarea temperaturii nominale pentru funcționarea de diminuare
- Activarea/Dezactivarea detectorului de fereastră deschisă
- Activarea/Dezactivarea programului de timp
- Activarea/Dezactivarea pornirii adaptive



- ▶ Apăsați scurt pe  $\equiv$ .
- ▶ Cu ajutorul tastelor „+” și „-”, selectați parametrul care doriți să fie afișat sau pe care doriți să-l modificați.

**Condiție:** Modificarea valorii reale a unui parametru

- ▶ Apăsați pe  $\checkmark$ .
  - ◁ Apare simbolul  $\diamond$ .
- ▶ Modificați setarea cu ajutorul tastelor „+” și „-”.
- ▶ Apăsați pe  $\checkmark$  pentru a salva setările.
- ▶ Pentru a afișa sau a modifica un parametru, selectați cu ajutorul tastelor „+” și „-” parametrul care doriți să fie afișat sau pe care doriți să-l modificați.
- ▶ Pentru a părăsi meniul de bază, apăsați pe  $\equiv$  sau așteptați timp de 20 de secunde.
  - ◁ Apare afișajul de bază.

## 5.2.2 Afișarea și modificarea setărilor din meniul de configurare

În meniul de configurare puteți:

- Afișa valorile reale (I1 – I2)
- Seta programele de timp (Pro1 – Pro3)
- Seta parametrul (P1 – P5)

Afișaj	Semnificație	Modalitățile de setare
I1	Afișare temperatură ambientală reală (°C/°F)	—
I2	Afișarea duratei relative a încălzirii (h)	—
Pro1	Setarea programului „zilnic” Setarea din fabrică: de luni până duminică	1 punct de pornire și 1 punct de oprire
Pro2	Setarea programului „zile lucrătoare” Setarea din fabrică: de luni până vineri	1 punct de pornire și 1 punct de oprire
Pro3	Setarea individuală a programului de timp „personalizat” Până la 14 faze de confort disponibile	până la 14 puncte de pornire și oprire
P1	Setarea diferenței dintre temperatura ambientală reală și cea măsurată	-3 – 3 °C / -5 – 5 °F
P2	Setarea formatului orei	12 h / 24 h
P3	Setarea unității indicatorului de temperatură	°C / °F
P4	Reseta programelor de timp (funcționare prin intermediul întreprătorului cu mecanism ceasornic) la reglarea din fabrică	on / off
P5	Reseta contorului pentru durata relativă de încălzire	on / off

- ▶ Apăsați pe  $\equiv$  și mențineți tasta apăsată.
  - ◁ După 3 secunde, este prezentată valoarea reală I1.
- ▶ Cu ajutorul tastelor „+” și „-”, selectați parametrul care doriți să fie afișat sau pe care doriți să-l modificați.

**Condiție:** Modificarea valorii reale a unui parametru

- ▶ Apăsați pe  $\checkmark$ .
  - ◁ Apare simbolul  $\diamond$ .
- ▶ Modificați setarea cu ajutorul tastelor „+” și „-”.
- ▶ Apăsați pe  $\checkmark$  pentru a salva setările.
- ▶ Pentru a afișa sau a modifica un parametru, selectați cu ajutorul tastelor „+” și „-” parametrul care doriți să fie afișat sau pe care doriți să-l modificați.
- ▶ Pentru a părăsi meniul de configurare, apăsați pe  $\equiv$  sau așteptați timp de 20 de secunde.
  - ◁ Apare afișajul de bază.

### 5.2.2.1 Setarea programelor de timp

Cu ajutorul programelor de timp *Pro1* și *Pro2*, puteți seta punctul de pornire și punctul de oprire al funcționării de tip confort.

În acest interval de timp, produsul funcționează în modul confort. Produsul încălzește la temperatura setată. În afara acestui interval de timp, produsul funcționează în modul de diminuare. Faza de confort și cea de diminuare se repetă zilnic (*Pro1*), respectiv în fiecare zi lucrătoare (*Pro2*).

Setarea din fabrică:

- Funcționare de tip confort: ora 08:00 – ora 22:00
- Funcționare de diminuare: ora 22:00 – ora 08:00

Cu ajutorul programului de timp *Pro3* puteți seta până la 14 faze de confort, care se repetă săptămânal.

**Condiție:** Setarea *Pro1* și *Pro2*

- ▶ Apăsați pe  $\equiv$  și mențineți tasta apăsată.
- ▶ Cu ajutorul tastelor „+” și „-”, selectați programul de timp pe care doriți să-l modificați.
- ▶ Apăsați pe  $\checkmark$ .
  - ◁ Este afișat punctul de pornire pentru funcționarea de tip confort.
- ▶ Modificați punctul de pornire cu ajutorul tastelor „+” și „-”.
- ▶ Apăsați pe  $\checkmark$ .
  - ◁ Este afișat punctul de oprire pentru funcționarea de tip confort.
- ▶ Modificați punctul de oprire cu ajutorul tastelor „+” și „-”.
- ▶ Apăsați pe  $\checkmark$  pentru a salva setările.


**Condiție:** Setarea *Pro3*

- ▶ Apăsați pe  $\equiv$  și mențineți tasta apăsată.
- ▶ Cu ajutorul tastelor „+” și „-”, selectați *Pro3*.
- ▶ Apăsați pe  $\checkmark$ .
  - ◁ Apare 3- --.
- ▶ Apăsați pe  $\checkmark$ .
  - ◁ Va fi afișată o zi a săptămânii, respectiv o grupă de zile.
- ▶ Cu ajutorul tastelor „+” și „-”, selectați ziua din săptămână sau grupul de zile pe care doriți să o/le modificați.
- ▶ Apăsați pe  $\checkmark$ .
  - ◁ Este afișat punctul de pornire pentru funcționarea de tip confort.
- ▶ Cu ajutorul tastelor „+” și „-”, selectați punctul de pornire.
- ▶ Apăsați pe  $\checkmark$ .
  - ◁ Este afișat punctul de oprire pentru funcționarea de tip confort.

## 6 Remedierea avariilor

- ▶ Cu ajutorul tastelor „+” și „-”, selectați punctul de oprire.
- ▶ Apăsați pe ✓.
  - Faza confort „3-01” este setată.
- ▶ Repetați etapele pentru a seta alte faze de confort pentru Pro3.

### 5.3 Dezactivarea manuală a modului de protecție anti-îngheț

**Condiție:**  se aprinde intermitent

- ▶ Apăsați pe „+” sau ✓ pentru a dezactiva manual modul de protecție anti-îngheț după închiderea ferestrei deschise.
  - ◁ Produsul încălzește din nou la temperatura nominală a încăperii setată.

### 5.4 Activarea și dezactivarea modului Standby



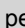
#### Precauție!

#### Pericol de pagube materiale cauzate de îngheț

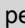
În modul Standby, produsul nu activează încălzirea. Nu există o protecție anti-îngheț.

- ▶ Dezactivați modul Standby în cazul unei absențe îndelungate, pentru a evita daunele provocate de îngheț.

**Condiție:** Activarea modului Standby

- ▶ Apăsați pe  pentru a activa modul Standby pentru afișare și pentru a activa produsul.
  - ◁ Apare - - - -.

**Condiție:** Dezactivarea modului Standby

- ▶ Apăsați pe  pentru a dezactiva modul Standby pentru afișare și pentru a dezactiva produsul.
  - ◁ Apare afișajul de bază.

### 5.5 Activarea sau dezactivarea funcției de blocare a tastelor

- ▶ Apăsați și mențineți apăsată concomitent tastele „+” și „-” timp de 5 secunde.
  - ◁ Funcția de blocare a tastelor a fost activată, respectiv dezactivată.

## 6 Remedierea avariilor

### 6.1 Remedierea avariilor

- ▶ Dacă apar defecțiuni, atunci procedați conform tabelului din anexă.


## 7 Îngrijirea și întreținerea

### 7.1 Îngrijirea aparatului

- ▶ Curățați carcasa cu o cârpă umedă și puțin săpun fără solvenți.
- ▶ Nu folosiți spray-uri, materiale abrazive, detergenți sau produse de curățare cu solvenți sau clor.

## 8 Scoaterea din funcțiune

### 8.1 Scoaterea definitivă din funcțiune a produsului

1. Apăsați pe termostatul de cameră  pentru a-l opri.
2. Opriți produsul de la întrerupător.
3. Scoateți ștecherul din priză.

## 9 Reciclarea și salubritatea

- ▶ Permiteți salubritatea ambalajului să fie realizată de specialistul care a instalat aparatul.



■ Dacă aparatul este marcat cu simbolul acesta:

- ▶ În cazul acesta, nu salubriți aparatul în gunoierul menajer.
- ▶ În loc de aceasta, predați aparatul unui loc de colectare pentru aparate uzate electrice sau electronice.



■ Dacă aparatul conține baterii marcate cu simbolul acesta, atunci bateriile pot conține substanțe toxice sau poluante.

- ▶ În cazul acesta, salubriți bateriile la un loc de colectare pentru baterii.

Obavijest u svezi Zakona o održivom gospodarenju otpadom i Pravilnika o gospodarenju otpadnom električnom i električkom opremom nalazi se na internetskoj stranici društva Vaillant- [www.vaillant.hr](http://www.vaillant.hr).

### **10 Garanția și serviciul de asistență tehnică**

#### **10.1 Garanția**

Vă rugăm să solicitați informațiile referitoare la garanția acordată de producător la adresa de contact disponibilă în anexă.

#### **10.2 Serviciul de asistență tehnică**

Pentru datele de contact ale serviciului nostru de asistență pentru clienți, consultați anexa sau accesați site-ul nostru web.

## Anexă

## A Remedierea avariilor

Avarie	Cauză	Măsură
Produsul nu se încălzește	- Temperatură setată prea mică	- Verificați temperatura din încăpere setată și setați una nouă dacă este cazul.
	- Nu există alimentare cu tensiune	- Verificați siguranța și întrerupătorul de protecție împotriva curentilor vagabonzi din instalația locuinței.
În încăpere nu este suficient de cald, deși produsul s-a încălzit	- Necesarul de căldură al spațiului este mai mare decât randamentul produsului	- Închideți ușile și ferestrele. Evitați aerisirea pe durate îndelungate.
În încăpere este prea cald	- A fost setată o temperatură prea înaltă a produsului	- Verificați temperatura din încăpere setată și setați una nouă dacă este cazul.
	- Temperatura ambientală recunoscută deviază de la temperatura ambientală efectivă	
Detectorul de fereastră deschisă nu reacționează	- Produsul nu recunoaște scăderea de temperatură din cauza aerisirii Premisă: temperatură ambientală stabilă anterior	- Așteptați după ce ați schimbat setările produsului, până când temperatura din încăpere s-a stabilizat complet. Evitați impedimentele pentru schimbul de aer dintre produs și aerul din interior.
	- Detector de fereastră deschisă inactiv	- Activați detectorul de pentru fereastră deschisă, din meniul de bază. → Capitolul „Modificarea setărilor din meniul principal”
Pornirea adaptivă nu funcționează	- Pornirea adaptivă este posibilă numai în modul de funcționare cu întrerupător cu mecanism ceasornic	- Activați modul de funcționare cu întrerupător cu mecanism ceasornic pentru un confort termic optimizat.
	- Temperatura ambientală fluctuează puternic sau procesul de programare al produsului nu s-a finalizat	- Așteptați câteva zile până când sistemul se stabilizează.
	- Funcția de pornire adaptivă nu este activată	- Activați funcția de „pornire adaptivă” din meniul de bază. → Capitolul „Modificarea setărilor din meniul principal”
Afișajul prezintă <i>Err</i>	- Eroare internă	- Informați instalatorul.

# Instrucțiuni de instalare și întreținere

## Cuprins

<b>1</b>	<b>Securitate</b> .....	<b>102</b>
1.1	Indicații de atenționare referitoare la acțiune.....	102
1.2	Utilizarea conform destinației .....	102
1.3	Instrucțiuni generale de siguranță .....	102
1.4	Prescripții (directive, legi, norme) .....	103
<b>2</b>	<b>Indicații privind documentația</b> .....	<b>104</b>
2.1	Respectarea documentației conexe .....	104
2.2	Păstrarea documentației.....	104
2.3	Valabilitatea instrucțiunilor .....	104
<b>3</b>	<b>Descrierea aparatului</b> .....	<b>104</b>
3.1	Construcția aparatului.....	104
3.2	Plăcuța de timbru.....	104
3.3	Caracteristica CE.....	104
3.4	Alte simboluri de pe produs .....	105
<b>4</b>	<b>Asamblare</b> .....	<b>105</b>
4.1	Verificarea setului de livrare .....	105
4.2	Dimensiuni .....	105
4.3	Distanțe minime .....	105
4.4	Cerințe legate de locul de instalare .....	105
4.5	Demontarea suportului de perete de pe produs.....	106
4.6	Montarea suportului mural .....	106
4.7	Montarea produsului pe suportul de perete .....	107
<b>5</b>	<b>Instalația electrică</b> .....	<b>107</b>
5.1	Pregătirea instalației electrice.....	107
5.2	Realizarea racordului electric .....	107
<b>6</b>	<b>Punerea în funcțiune</b> .....	<b>107</b>
<b>7</b>	<b>Predarea către utilizator</b> .....	<b>107</b>
<b>8</b>	<b>Remediarea defecțiunilor</b> .....	<b>108</b>
8.1	Remediarea avariilor.....	108
<b>9</b>	<b>Întreținerea</b> .....	<b>108</b>
<b>10</b>	<b>Scoaterea din funcțiune</b> .....	<b>108</b>
10.1	Scoaterea definitivă din funcțiune a produsului .....	108
<b>11</b>	<b>Reciclarea și salubritatea</b> .....	<b>108</b>
<b>12</b>	<b>Serviciul de asistență tehnică</b> .....	<b>108</b>
<b>Anexă</b>	<b>.....</b>	<b>109</b>
<b>A</b>	<b>Remediarea defecțiunilor</b> .....	<b>109</b>
<b>B</b>	<b>Date tehnice</b> .....	<b>109</b>

## 1 Securitate

### 1.1 Indicații de atenționare referitoare la acțiune

#### Clasificarea indicațiilor de atenționare referitoare la acțiune

Indicațiile de atenționare referitoare la acțiune sunt clasificate în felul următor cu semne de atenționare și cuvinte de semnal referitor la gravitatea pericolului posibil:

#### Semne de atenționare și cuvinte de semnal



##### **Pericol!**

Viața pusă nemijlocit în pericol sau pericol de vătămări grave



##### **Pericol!**

Pericol de electrocutare



##### **Atenționare!**

Pericol de accidentări ușoare ale persoanelor



##### **Precauție!**

Risc de pagube materiale sau poluare

### 1.2 Utilizarea conform destinației

La utilizarea improprie sau neconformă cu destinația pot rezulta pericole pentru sănătatea și viața utilizatorilor sau a terților resp. deteriorări ale aparatului și alte pagube materiale.

Produsul a fost conceput exclusiv pentru încălzirea locuințelor individuale, care nu prezintă risc de incendiu sau de explozie din cauza pulberilor, gazelor, vaporilor, lichidelor.

- respectarea instrucțiunilor de exploatare, instalare și întreținere alăturate produsului, cât și ale altor componente ale instalației
- instalarea și asamblarea corespunzător aprobării produsului și sistemului
- respectarea tuturor condițiilor de inspecție și întreținere prezentate în instrucțiuni.

Utilizarea preconizată cuprinde în plus instalarea conform codului IP.

O altă utilizare decât cea descrisă în instrucțiunile prezente sau o utilizare care o depășește pe cea descrisă aici este neconformă cu destinația. Neconformă cu destinația este

și orice utilizare comercială și industrială directă.

#### **Atenție!**

Este interzisă orice utilizare ce nu este conformă cu destinația.

### 1.3 Instrucțiuni generale de siguranță

#### 1.3.1 Pericol cauzat de calificarea insuficientă

Următoarele lucrări trebuie efectuate doar de o persoană competentă, care este suficient de calificată:

- Asamblare
  - Demontare
  - Instalarea
  - Punerea în funcțiune
  - Inspecția și întreținerea
  - Reparație
  - Scoaterea din funcțiune
- Procedați conform tehnologiei de ultimă oră.

#### 1.3.2 Pericol de electrocutare

Există pericol de electrocutare dacă atingeți componentele aflate sub tensiune.

Înainte de a interveni asupra produsului:

- Scoateți ștecherul.
- Sau deconectați produsul fără tensiune prin întreruperea tuturor alimentărilor cu curent electric (dispozitiv de separare electrică cu o deschidere a contactului de minim 3 mm, de ex. siguranță sau întrerupător de protecție a cablului).
- Asigurați-vă că produsul nu poate reporni accidental.
- Verificați lipsa tensiunii.

#### 1.3.3 Pericol de moarte din cauza obiectelor inflamabile

- Nu așezați obiecte inflamabile, explozive sau termoizolante (ziare, brichete, spray-uri etc.) pe suprafața produsului și nici nu le rezemați de acesta.
- Nu uscați niciodată obiecte inflamabile, în special materiale textile, pe suprafața produsului.
- Nu obturați deschiderile de admisie și de evacuare a aerului.



#### 1.3.4 Pericol de ardere sau de opărire cauzat de componente fierbinți

- ▶ Lucrați cu aceste subansambluri numai după răcirea lor.

#### 1.3.5 Pericol de pagube materiale prin unelte neadecvate

- ▶ Utilizați o sculă corespunzătoare.

#### 1.4 Prescripții (directive, legi, norme)

- ▶ Respectați prescripțiile, normele, directivele, reglementările și legile naționale.

## 2 Indicații privind documentația

### 2 Indicații privind documentația

#### 2.1 Respectarea documentației conexe

- Respectați obligatoriu toate instrucțiunile de exploatare și instalare alăturate componentelor instalației.

#### 2.2 Păstrarea documentației

- Predați atât aceste instrucțiuni, cât și toate documentațiile conexe utilizatorului instalației.

#### 2.3 Valabilitatea instrucțiunilor

Aceste instrucțiuni sunt valabile exclusiv pentru:

##### Produs - număr articol

VER 75/5	0010023955
VER 100/5	0010023956
VER 150/5	0010023957
VER 200/5	0010023958
VER 250/5	0010023959

## 3 Descrierea aparatului

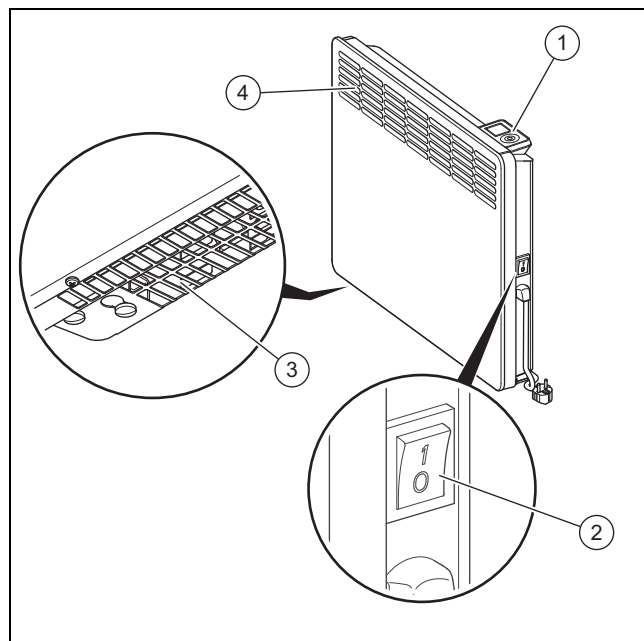
Produsul este un aparat de încălzire electric, care se montează pe perete, conceput pentru reglarea temperaturii și încălzirea spațiilor mici interioare (de exemplu, baia, bucătăria). Produsul este dotat cu o protecție împotriva stropirii cu apă (tip de protecție IP24). Temperatura este setată cu ajutorul unui termostat de cameră integrat. Reglarea exactă a temperaturii are loc prin intermediul unui termostat reglabil cu funcție de protecție anti-îngheț la o temperatură a camerei de 7 °C.

- Temperatura reglabilă: 5 – 30 °C

Termostatul de cameră integrat include, printre altele, programări pe ore și săptămâni reglabile, care pot fi personalizate și multe alte funcții, de exemplu, alarma pentru fereastră deschisă.

Încălzirea aerului are loc prin intermediul convecției libere fără ventilator. Aerul rece care va fi încălzit intră în produs prin partea inferioară și este încălzit de un radiator. Aerul încălzit iese prin grilajul de evacuare a aerului.

### 3.1 Construcția aparatului



- |   |                              |   |                              |
|---|------------------------------|---|------------------------------|
| 1 | Termostat de cameră integrat | 3 | Grilaj de admisie a aerului  |
| 2 | Comutator principal          | 4 | Grilaj de evacuare a aerului |

### 3.2 Plăcuța de timbru

Plăcuța de timbru este amplasată în partea dreaptă a produsului, deasupra comutatorului principal.

Datele de pe plăcuța de timbru	Semnificație
VER	Echipament electric de încălzire a încăperii
75 / 100 / 150 / 200 / 250	Putere de conectare de 0,75 ... 2,5 kW
/5	Generația de aparate
1/N/PE ~ 230 V	Alimentare cu energie electrică
	Simbol de testare TÜV-Rheinland/Simbol GS
IP24	Tip de protecție
Seria	7. până la 16. cifre formează numărul de articol
	Citiți instrucțiunile!

### 3.3 Caracteristica CE



Prin caracteristica CE se certifică faptul că produsele îndeplinesc cerințele de bază ale directivelor în vigoare conform declarației de conformitate.

Declarația de conformitate poate fi consultată la producător.



### 3.4 Alte simboluri de pe produs

#### 3.4.1 Etichetă autocolantă *Nu obturați*



Eticheta autocolantă *Nu obturați* indică faptul că produsul nu trebuie obturat sau acoperit.

## 4 Asamblare

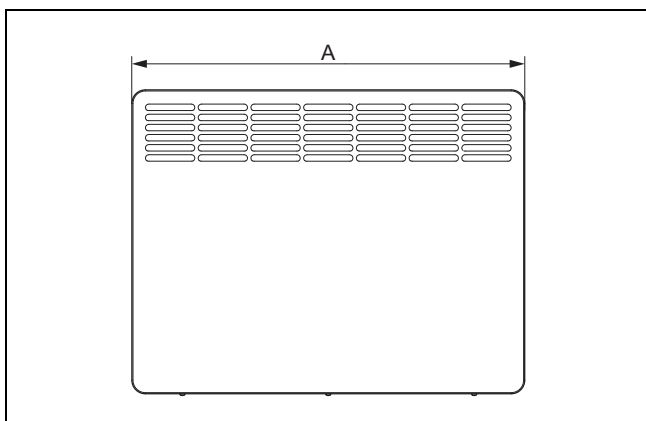
### 4.1 Verificarea setului de livrare

- Verificați caracterul complet și integru al setului de livrare.

Număr	Denumire
1	Aparat electric de încălzire cu suport de perete
1	Documentație

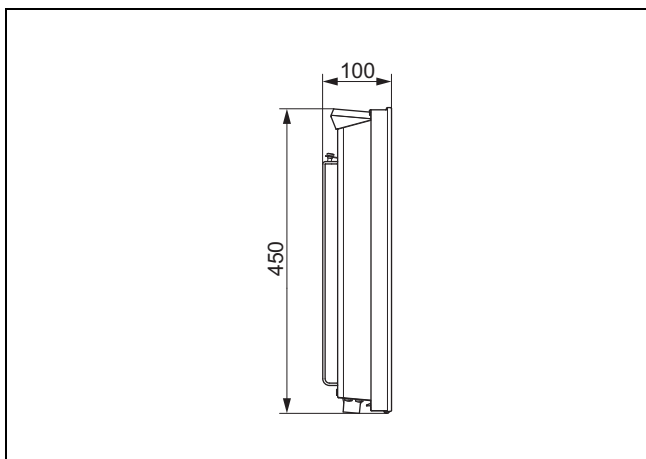
### 4.2 Dimensiuni

#### 4.2.1 Vedere frontală

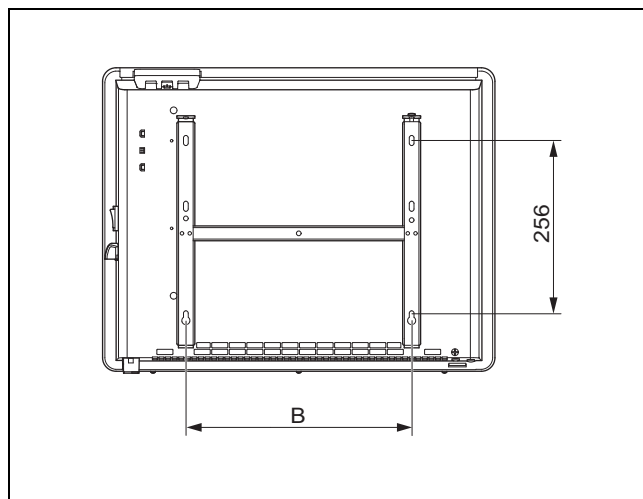


Dimensiunea variabilă A: Consultați secțiunea Date tehnice din anexă

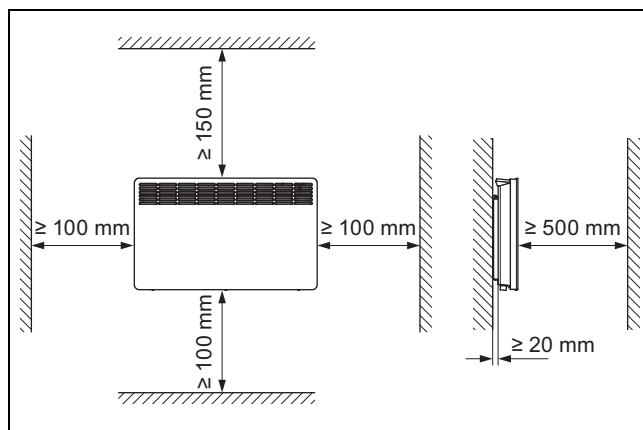
#### 4.2.2 Vedere laterală, stânga



#### 4.2.3 Vedere posterioară



### 4.3 Distanțe minime



#### Pericol!

#### Pericol de moarte din cauza distanței prea mici!

Obiectele și materialele inflamabile sau sensibile la căldură se pot înfierbânta puternic din cauza aerului fierbinte.

- Păstrați distanțele minime în timpul montajului.

- Avertizați utilizatorul să nu scadă niciodată intervalele minime în modul de încălzire.

### 4.4 Cerințe legate de locul de instalare

- Asigurați-vă că montajul va fi realizat în interior, într-un loc uscat și cu o capacitate portantă adecvată, pentru a putea susține greutatea produsului (→ date tehnice).

#### 4.4.1 Cerințe în cazul instalării într-o cameră de baie

- Dacă produsul urmează să fie instalat într-o cameră de baie (cameră cu cadă sau cabină de duș), acordați atenție zonelor de protecție.

## 4 Asamblare

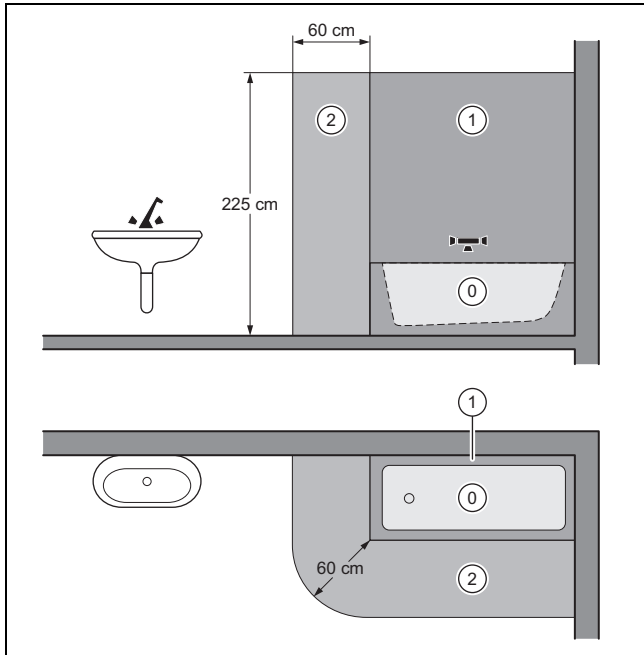
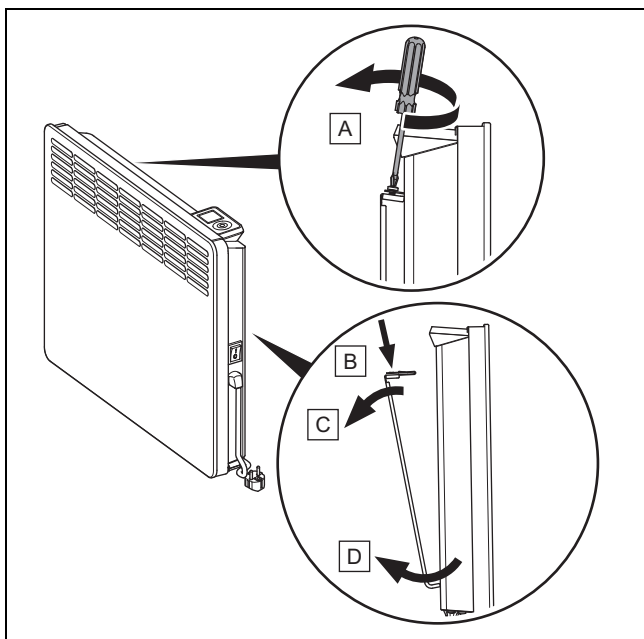


Figura prezintă zonele de protecție 0, 1 și 2 pentru o cadă. Pentru o cabină de duș sunt valabile aceleași dimensiuni pentru zonele de protecție 1 și 2.

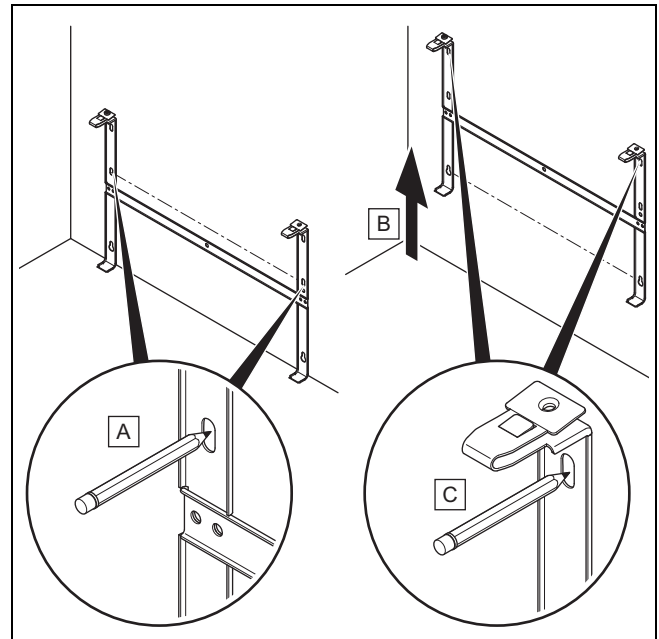
- ▶ Asigurați-vă că poziția de montare a produsului se află în afara celor trei zone de protecție.
- ▶ Asigurați-vă că priza utilizată pentru racordul electric se află în afara celor trei zone de protecție.

### 4.5 Demontarea suportului de perete de pe produs



1. Scoateți șurubul de siguranță al dispozitivului de blocare din partea stângă a suportului de perete.
2. Apăsați pe dispozitivele de blocare și scoateți suportul de perete.
3. Trageți suportul de perete din fantele de prindere, ținând de eclisele din partea de jos.

### 4.6 Montarea suportului mural



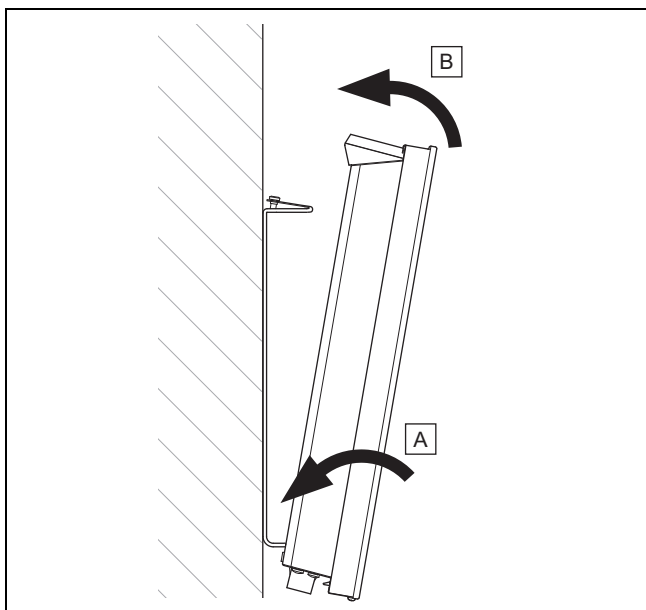
1. Așezați suportul de perete orientat către punctul central în poziție orizontală pe podea.
2. Marcați locurile pentru găuri conform indicațiilor din figură.
3. Ridicați suportul de perete, astfel încât găurile din partea de jos din suportul de perete să fie identice cu marcajele realizate anterior.
4. Marcați locurile pentru găuri conform indicațiilor din figură.
5. Executați cele patru găuri.
6. Montați suportul de perete cu diblurile și șuruburile adecvate.



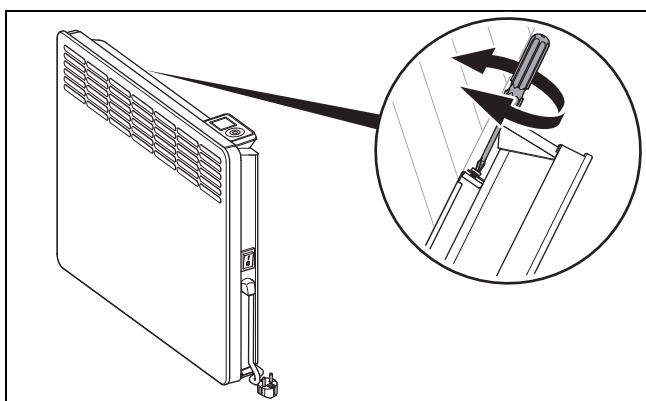
#### Indicație

Puteți egaliza găurile cu ajutorul găurilor longitudinale în poziție verticală.

#### 4.7 Montarea produsului pe suportul de perete



1. Fixați produsul cu fantele de prindere în eclisele din partea inferioară a suportului de perete.
2. Aduceți produsul în poziție verticală.
3. Apăsăți partea superioară a produsului, spre suportul de perete, până când produsul se fixează sonor în dispozitivele de blocare ale suportului de perete.



4. Fixați produsul cu ajutorul șuruburilor de siguranță scoase anterior, în partea stângă a dispozitivului de blocare al suportului de perete.

### 5 Instalația electrică

#### 5.1 Pregătirea instalației electrice



#### Pericol!

#### Pericol de electrocutare la conexiune electrică necorespunzătoare!

O conexiune electrică realizată necorespunzător poate afecta siguranța în exploatare a produsului și poate provoca accidentări ale persoanelor și daune materiale.

- ▶ Realizați instalația electrică numai dacă sunteți un instalator instruit pentru această muncă.

- ▶ Dacă produsul este instalat într-o cameră de baie, respectați cerințele deosebite cu privire la zonele de protecție. (→ pagina 105)

#### 5.2 Realizarea racordului electric

1. Instalați pentru produs o siguranță electrică în cutia de siguranțe:
  - De la VER 75/5 până la VER 200/5 : 230 V / 10 A
  - VER 250/5 : 230 V / 16 A
2. Verificați dacă există un mediu non-casnic și o solicitare deosebit de mare a aparatului (de exemplu, funcționare permanentă). În acest caz, instalați aparatul ca racord fix cu priză de conectare a aparatului.


#### Condiție: Racordul prin ștecher

- ▶ Introduceți ștecherul într-o priză cu contact de protecție.

#### Condiție: Racord fix

- ▶ Instalați în spațiul pentru montaj, pentru produs, o priză de conectare a aparatului.
- ▶ Instalați în cutia de siguranțe, pentru produs, un dispozitiv electric de separare cu o deschidere între contacte de cel puțin 3 mm.
- ▶ Îndepărtați ștecherul de la cablul de racordare la rețea. Conectați cablul de racordare la rețea la priza de conectare aparatului.

### 6 Punerea în funcțiune

1. Porniți produsul de la întrerupător.
2. Apăsăți pe termostatul de cameră  pentru a-l activa.

### 7 Predarea către utilizator

- ▶ Explicați utilizatorului poziția și funcționarea dispozitivelor de siguranță.
- ▶ Instruiți utilizatorul privind manevrarea aparatului.
- ▶ Puneți accentul pe instrucțiunile de siguranță pe care utilizatorul trebuie să le respecte.
- ▶ Predați utilizatorului toate instrucțiunile și documentele aparatului.
- ▶ Indicați utilizatorului faptul că nu are voie să depoziteze sau să utilizeze materiale explozive sau ușor inflamabile (de ex., benzină, hârtie, vopsele) în camera tehnică a aparatului.
- ▶ Dacă produsul este instalat într-o cameră de baie, atrageți atenția utilizatorului asupra zonelor de protecție (pentru o cadă sau o cabină de duș).

## 8 Remedierea defecțiunilor

### 8 Remedierea defecțiunilor

#### 8.1 Remedierea avariilor


- ▶ Remediați erorile conform tabelului din anexă.

## 9 Întreținerea

Nu este necesară o întreținere regulată a produsului.

## 10 Scoaterea din funcțiune

### 10.1 Scoaterea definitivă din funcțiune a produsului

1. Apăsăți pe termostatul de cameră  pentru a-l opri.
2. Opriți produsul de la întrerupător.
3. Scoateți ștecherul din priză.

## 11 Reciclarea și salubritatea

### Salubritatea ambalajului

- ▶ Salubriți corespunzător ambalajul.
- ▶ Urmați toate prescripțiile relevante.

## 12 Serviciul de asistență tehnică

Pentru datele de contact ale serviciului nostru de asistență pentru clienți, consultați anexa sau accesați site-ul nostru web.

## Anexă

## A Remedierea defecțiunilor

Avarie	Cauză	Măsură
Produsul nu se încălzește	<ul style="list-style-type: none"> <li>- Lipsă alimentare cu tensiune</li> <li>- Limitatorul de siguranță al temperaturii s-a declanșat</li> </ul>	<ul style="list-style-type: none"> <li>- Verificați alimentarea cu tensiune (→ Date tehnice).</li> <li>- Verificați siguranța din cutia de siguranțe.</li> </ul>

## B Date tehnice

	VER 75/5	VER 100/5	VER 150/5	VER 200/5	VER 250/5
<b>Lățime</b>	426 mm	426 mm	582 mm	738 mm	894 mm
<b>Înălțime</b>	450 mm	450 mm	450 mm	450 mm	450 mm
<b>Adâncime</b>	100 mm	100 mm	100 mm	100 mm	100 mm
<b>Masa</b>	4,6 kg	4,6 kg	6 kg	7,7 kg	9,2 kg
<b>Alimentare cu energie electrică</b>	1/N/PE ~ 230 V	1/N/PE ~ 230 V	1/N/PE ~ 230 V	1/N/PE ~ 230 V	1/N/PE ~ 230 V
<b>Puterea de conectare</b>	0,75 kW	1,0 kW	1,5 kW	2,0 kW	2,5 kW
<b>Clasa de protecție</b>	I	I	I	I	I
<b>Tip de protecție</b>	IP24	IP24	IP24	IP24	IP24

## Návod na obsluhu

### Obsah

<b>1</b>	<b>Bezpečnosť</b> .....	<b>111</b>
1.1	Výstražné upozornenia vzťahujúce sa na činnosť .....	111
1.2	Použitie podľa určenia .....	111
1.3	Všeobecné bezpečnostné upozornenia .....	111
<b>2</b>	<b>Pokyny k dokumentácii</b> .....	<b>112</b>
2.1	Dodržiavanie súvisiacich podkladov .....	112
2.2	Uschovanie podkladov .....	112
2.3	Platnosť návodu .....	112
<b>3</b>	<b>Opis výrobku</b> .....	<b>112</b>
3.1	Konštrukcia výrobku .....	112
3.2	Ovládacie prvky .....	112
3.3	Typový štítok.....	112
3.4	Označenie CE.....	113
3.5	Ďalšie symboly na výrobku .....	113
<b>4</b>	<b>Prevádzka</b> .....	<b>113</b>
4.1	Minimálne odstupy .....	113
4.2	Displej .....	113
<b>5</b>	<b>Funkcie obsluhy a zobrazenia</b> .....	<b>114</b>
5.1	Zapnutie výrobku .....	114
5.2	Nastavenia .....	114
5.3	Manuálne ukončenie protimrazovej prevádzky .....	116
5.4	Aktivácia a deaktivácia pohotovostného režimu .....	116
5.5	Aktivácia a deaktivácia blokovania tlačidiel .....	116
<b>6</b>	<b>Odstránenie porúch</b> .....	<b>116</b>
6.1	Odstránenie porúch .....	116
<b>7</b>	<b>Starostlivosť a údržba</b> .....	<b>116</b>
7.1	Ošetrovanie výrobku.....	116
<b>8</b>	<b>Vyradenie z prevádzky</b> .....	<b>116</b>
8.1	Definitívne vyradenie výrobku z prevádzky .....	116
<b>9</b>	<b>Recyklácia a likvidácia</b> .....	<b>116</b>
<b>10</b>	<b>Záruka a zákaznícky servis</b> .....	<b>116</b>
10.1	Záruka.....	116
10.2	Zákaznícky servis .....	117
<b>Príloha</b> .....	<b>118</b>	
<b>A</b>	<b>Odstránenie porúch</b> .....	<b>118</b>

## 1 Bezpečnosť

### 1.1 Výstražné upozornenia vzťahujúce sa na činnosť

#### Klasifikácia výstražných upozornení vzťahujúcich sa na činnosť

Výstražné upozornenia vzťahujúce sa na činnosť sú označené výstražným znakom a signálnymi slovami vzhľadom na stupeň možného nebezpečenstva:

#### Výstražný znak a signálne slovo



##### Nebezpečenstvo!

Bezprostredné ohrozenie života alebo nebezpečenstvo ťažkých poranení osôb



##### Nebezpečenstvo!

Nebezpečenstvo ohrozenia života zásahom elektrickým prúdom



##### Výstraha!

nebezpečenstvo ľahkých poranení osôb



##### Pozor!

riziko vzniku vecných škôd alebo škôd na životnom prostredí

### 1.2 Použitie podľa určenia

Pri neodbornom používaní alebo používaní v rozpore s určením môžu vzniknúť nebezpečenstvá poranenia alebo ohrozenia života používateľa alebo tretích osôb, resp. poškodenia výrobku a iných vecných hodnôt.

Výrobok je vhodný výhradne na vykurovanie jednotlivých priestorov, ktoré nie sú ohrozené požiarom ani výbuchom, prachmi, plynmi, výparmi, kvapalinami a pod.

Použitie podľa určenia zahŕňa:

- dodržiavanie príslušných návodov na obsluhu výrobku a tiež všetkých ostatných komponentov systému
- dodržiavanie všetkých podmienok inšpekcie a údržby uvedených v návodoch.

Deti mladšie ako 3 roky sa musia udržiavať mimo, iba ak sú neustále pod dozorom.

Deti vo veku od 3 rokov a mladšie ako 8 rokov smú výrobok iba zapínať a vypínať, keď sú pod dozorom alebo keď boli poučené o bezpečnom používaní výrobku a porozumeli vznikajúcim nebezpečenstvám, pričom

sa predpokladá, že výrobok bol umiestnený a nainštalovaný vo svojej normálnej pracovnej polohe. Deti vo veku od 3 rokov a mladšie ako 8 rokov nesmú pripájať zástrčku do zásuvky, regulovať výrobok, nesmú čistiť výrobok a/ani vykonávať údržbu vykonávanú používateľom.

**Opatrne – Niektoré diely výrobku sa môžu veľmi zahrievať a spôsobiť popáleniny. Mimoriadna opatrnosť sa vyžaduje vtedy, keď sú prítomné deti a osoby odkázané na ochranu.**

Iné použitie, ako použitie opísané v predložennom návode alebo použitie, ktoré presahuje rámec tu opísaného použitia, sa považuje za použitie v rozpore s určením. Za použitie v rozpore s určením sa považuje aj každé bezprostredné komerčné a priemyselné použitie.

#### Pozor!

Akékoľvek zneužitie je zakázané.

### 1.3 Všeobecné bezpečnostné upozornenia

#### 1.3.1 Nebezpečenstvo spôsobené chybnou obsluhou

Chybnou obsluhou môžete ohroziť samých seba a iné osoby a zapríčiniť vznik hmotných škôd.

- ▶ Starostlivo si prečítajte predkladaný návod a všetky súvisiace platné podklady, najmä kapitolu „Bezpečnosť“ a výstražné upozornenia.
- ▶ Vykonávajte iba také činnosti, ku ktorým vás vedie predložený návod na použitie.

#### 1.3.2 Nebezpečenstvo ohrozenia života v dôsledku horľavých predmetov

- ▶ Na výrobok nepokladajte horľavé, výbušné ani teplo izolujúce predmety (noviny, zapalovače, spreje atď.) ani ich o výrobok neopierajte.
- ▶ Horľavé predmety, predovšetkým textilie, nikdy nesusušte na výrobku.
- ▶ Nezakrývajte otvory vstupu a výstupu vzduchu.

## 2 Pokyny k dokumentácii

### 2 Pokyny k dokumentácii

#### 2.1 Dodržiavanie súvisiacich podkladov

- Bezpodmienečne dodržiavajte všetky návody na obsluhu, ktoré sú priložené ku komponentom systému.

#### 2.2 Uschovanie podkladov

- Tento návod, ako aj všetky súvisiace podklady uschovajte pre ďalšie použitie.

#### 2.3 Platnosť návodu

Tento návod platí výlučne pre:

#### Výrobok – číslo výrobku

VER 75/5	0010023955
VER 100/5	0010023956
VER 150/5	0010023957
VER 200/5	0010023958
VER 250/5	0010023959

## 3 Opis výrobku

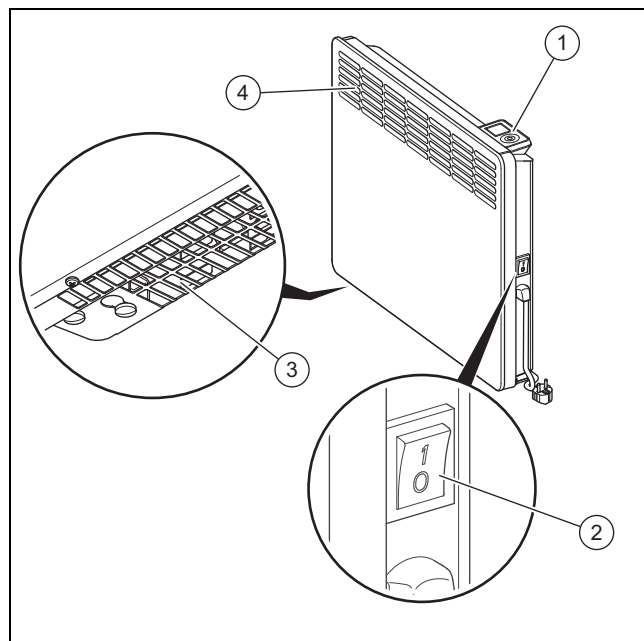
Výrobok je závesným elektrickým ohrievačom priestoru na temperovanie a vykurovanie menších priestorov v interiéri (napr. kúpeľňa, kuchyňa). Výrobok je vybavený ochranou proti striekajúcej vode (krytie IP24). Teplota sa nastavuje pomocou integrovaného regulátora priestorovej teploty. Presná regulácia teploty sa realizuje prostredníctvom nastaviteľného termostatu s funkciou protimrazovej ochrany pri priestorovej teplote 7 °C.

- Nastaviteľná teplota: 5 – 30 °C

Integrovaný regulátor priestorovej teploty disponuje okrem iného individuálne nastaviteľnými týždennými a časovými programami a ďalšími funkciami, ako napr. ukazovateľom otvoreného okna.

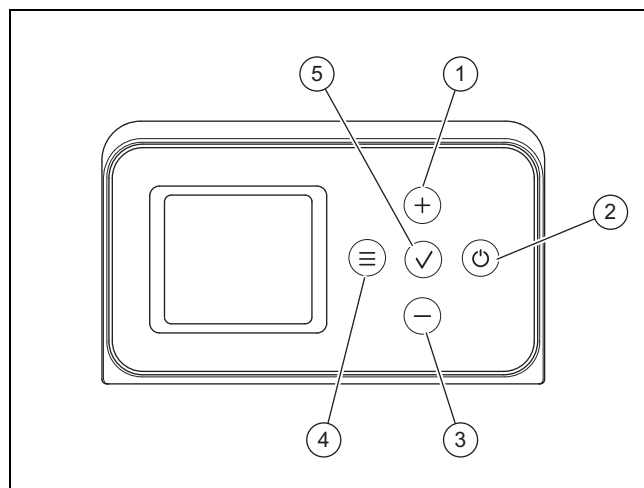
Ohrievanie vzduchu sa realizuje voľným prúdením tepla bez ventilátora. Studený vzduch určený na ohrievanie vstupuje do výrobku na spodnej strane a ohrieva sa prostredníctvom vykurovacieho telesa. Ohriaty vzduch vystupuje na mriežke výstupu vzduchu.

### 3.1 Konštrukcia výrobku



- |   |  |   |                         |
|---|--|---|-------------------------|
| 1 | Integrovaný regulátor priestorovej teploty | 3 | Mriežka vstupu vzduchu  |
| 2 | Sieťový spínač                             | 4 | Mriežka výstupu vzduchu |

### 3.2 Ovládacie prvky





- |   |                            |   |                        |
|---|----------------------------|---|------------------------|
| 1 | Tlačidlo „+“               | 3 | Tlačidlo „-“           |
| 2 | Tlačidlo Zap/Vyp (Standby) | 4 | Tlačidlo menu          |
|   |                            | 5 | Potvrdzovacie tlačidlo |

### 3.3 Typový štítok

Typový štítok sa nachádza na výrobku nad sieťovým spínačom.

Údaje na typovom štítku	Význam
VER	Elektrický ohrievač priestoru
75 / 100 / 150 / 200 / 250	Inštalovaný príkon 0,75 ... 2,5 kW
/5	Generácia zariadenia
1/N/PE ~ 230 V	Napájanie elektrickým prúdom



Údaje na typovom štítku	Význam
	Kontrolná značka TÜV Rheinland / značka GS
IP24	Krytie
Sériové číslo	7. až 16. číslica tvoria číslo výrobku
	Prečítajte si návod!

### 3.4 Označenie CE



S označením CE sa dokumentuje, že výrobky podľa vyhlásenie o zhode spĺňajú základné požiadavky nasledujúcich smerníc.

Vyhlásenie o zhode si môžete prezrieť u výrobcu.

### 3.5 Ďalšie symboly na výrobku

#### 3.5.1 Bezpečnostná nálepka *Nezakrývať*



Bezpečnostná nálepka *Nezakrývať* symbolizuje, že sa výrobok nesmie zakrývať ani obkladať.

## 4 Prevádzka

Pri renovačných, čistiacich a ošetrovacích prácach, ako napr. pokladanie, brúsenie, konzervovanie podláh, to znamená pri prácach s výskytom prachu, s lepidlami obsahujúcimi rozpúšťadlá, horľavými kvapalinami, farbami a lakmi s obsahom zmäkčovadiel a pod., sa výrobok nesmie uvádzať do prevádzky.

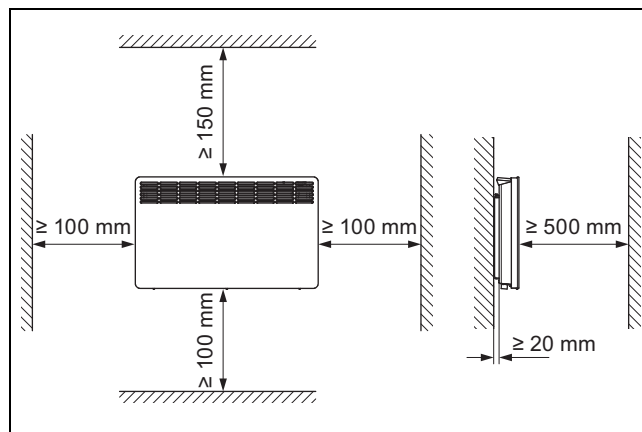
- Dostatočne vyvetrajte, skôr ako výrobok uvediete do prevádzky.



#### Upozornenie

Počas prvej prevádzky môže výrobok vytvárať zápach.

### 4.1 Minimálne odstupy



#### Nebezpečenstvo!

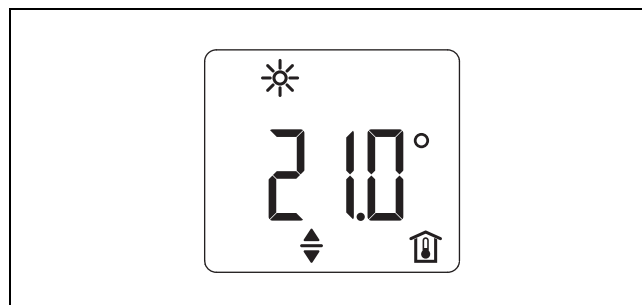
#### Nebezpečenstvo ohrozenia života v dôsledku príliš malého odstupu!

Horľavé predmety alebo predmety a materiály citlivé na teplo sa môžu horúcim vzduchom príliš silno zahriať.

- Pri presúvaní nábytku dodržiavajte minimálne odstupy.

### 4.2 Displej

#### 4.2.1 Základné zobrazenie

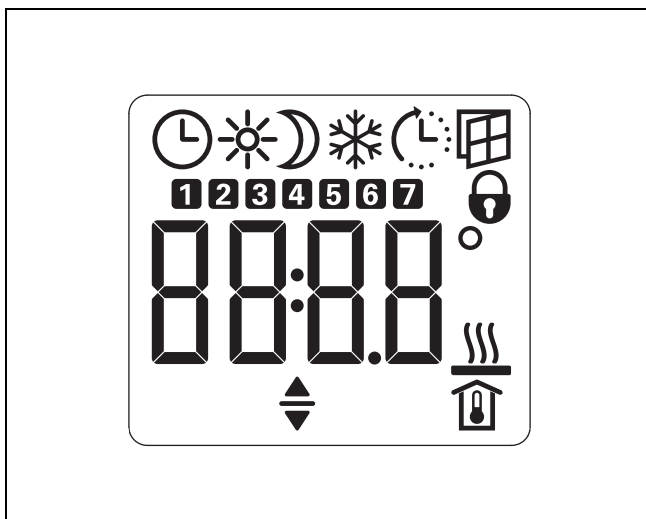


Keď je výrobok uvedený do prevádzky, na displeji sa zobrazuje aktuálna požadovaná teplota priestoru (1).

Ak je displej neaktívny dlhšie ako 20 sekúnd, prejde do základného zobrazenia.

## 5 Funkcie obsluhy a zobrazenia

### 4.2.2 Symboly



#### 4.2.2.1 Význam symbolov

Symbol	Význam
	<p>Čas:</p> <ul style="list-style-type: none"> <li>Zobrazenie aktuálneho času alebo zobrazenie času spustenia aktivovaného časového programu</li> </ul> <p>Časový program:</p> <ul style="list-style-type: none"> <li>Výrobok vykuruje podľa nastavení pre aktivovaný časový program.</li> </ul>
	<p>Komfortná prevádzka:</p> <p>Výrobok udržiava nastavenú požadovanú teplotu pre komfortnú prevádzku.</p> <p>Výrobné nastavenie: 21,0 °C</p> <p>Vhodná pre komfortné priestorové teploty počas prítomnosti.</p>
	<p>Útlmová prevádzka:</p> <p>Výrobok udržiava nastavenú požadovanú teplotu pre útlmovú prevádzku.</p> <p>Výrobné nastavenie: 18,0 °C</p> <p>Vhodná pre noc alebo pre niektoré hodiny počas prítomnosti.</p>
	<p>Protimrazová ochrana aktívna:</p> <p>Keď je nastavená požadovaná teplota priestoru na 7,0 °C, potom sa zobrazuje symbol protimrazovej ochrany.</p> <p>Chráni nepoužívaný priestor pred poškodeniami mrazom</p>
	<p>Adaptívne spustenie:</p> <p>Spínanie časy sa v prevádzke prispôbujú prostredníctvom spínacích hodín tak, aby sa nastavená požadovaná teplota priestoru dosiahla už pri naprogramovanom čase spustenia.</p> <p>Predpoklad: funkcia „Adaptívne spustenie“ aktívna (→ „Zobrazenie a zmena nastavení v základnom menu“)</p>

Symbol	Význam
	<p>Ukazovateľ otvoreného okna:</p> <p>Výrobok sa pri otvorení okna automaticky prepne na jednu hodinu do protimrazovej prevádzky, aby sa zabránilo nepotrebné spotrebe energie počas vetrania.</p> <p>Predpoklad: ukazovateľ otvoreného okna aktívny (→ kap. „Zobrazenie a zmena nastavení v základnom menu“)</p> <p>Protimrazovú prevádzku je možné manuálne ukončiť po zatvorení otvoreného okna (→ kap. „Manuálne ukončenie protimrazovej prevádzky“).</p>
	<p>Blokovanie tlačidiel:</p> <p>→ Kap. „Aktivácia a deaktivácia blokovania tlačidiel“</p>
	Údaj teploty (v stupňov Celzia / Fahrenheita)
	Výrobok aktívny
	<p>Aktuálna požadovaná teplota</p> <p>Výnimka: zobrazenie aj v konfiguračnom menu v bode Parametre 11</p>
	Parameter nastaviteľný pomocou tlačidiel „+“ a „-“
	Dni v týždni (1 = pondelok, 2 = utorok, ..., 7 = nedeľa)

#### 4.2.3 Podsvietenie

Displej má podsvietenie, ktoré sa vypne, ak je displej neaktívny dlhšie ako 20 sekúnd.

Hneď ako stlačíte ľubovoľné tlačidlo, podsvietenie sa opäť zapne.

## 5 Funkcie obsluhy a zobrazenia

### 5.1 Zapnutie výrobku

- Výrobok zapnete prostredníctvom sieťového spínača.
- Na regulátore priestorovej teploty stlačte , aby sa zapol regulátor priestorovej teploty.

### 5.2 Nastavenia

#### 5.2.1 Zobrazenie a zmena nastavení v základnom menu

V základnom menu môžete zobrazovať a meniť skutočnú hodnotu parametra:

- Nastavenie času a dňa v týždni
  - Nastavenie požadovanej teploty pre komfortnú prevádzku
  - Nastavenie požadovanej teploty pre útlmovú prevádzku
  - Aktivácia/deaktivácia ukazovateľa otvoreného okna
  - Aktivácia/deaktivácia časového programu
  - Aktivácia/deaktivácia adaptívneho spustenia
- Krátko stlačte .

- Pomocou tlačidiel „+“ a „-“ zvolíte parameter, ktorý chcete zobraziť, resp. zmeniť.

**Podmienka:** Zmena skutočnej hodnoty parametra

- Stlačte ✓.
  - ◁ Zobrazí sa symbol ⇅.
- Nastavenie zmeňte pomocou tlačidiel „+“ a „-“.
- Stlačte ✓ na uloženie nastavení.
- Na zobrazenie alebo editáciu iného parametra zvolíte pomocou tlačidiel „+“ a „-“ parameter, ktorý chcete zobraziť, resp. zmeniť.
- Na opustenie základného menu stlačte ≡ alebo počkajte 20 sekúnd.
  - ◁ Zobrazí sa základné zobrazenie.

## 5.2.2 Zobrazenie a zmena nastavení v konfiguračnom menu

V konfiguračnom menu môžete vykonať:

- Zobrazenie skutočných hodnôt (*I1* – *I2*)
- Nastavenie časových programov (*Pro1* – *Pro3*)
- Nastavenie parametrov (*P1* – *P5*)

Zobrazenie	Význam	Možnosti nastavenia
<i>I1</i>	Zobrazenie skutočnej hodnoty priestorovej teploty (°C / °F)	—
<i>I2</i>	Zobrazenie relatívnej doby vykurovania (h)	—
<i>Pro1</i>	Nastavenie časového programu „denne“ Výrobné nastavenie: Pondelok až nedeľa	1 čas spustenia a 1 čas ukončenia
<i>Pro2</i>	Nastavenie časového programu „Pracovné dni“ Výrobné nastavenie: Pondelok až piatok	1 čas spustenia a 1 čas ukončenia
<i>Pro3</i>	Individuálne nastavenie časového programu „definované používateľom“ Možných až 14 komfortných fáz	až 14 časov spustenia a ukončenia
<i>P1</i>	Nastavenie rozdielu medzi skutočnou teplotou a nameranou priestorovou teplotou	-3 – 3 °C / -5 – 5 °F
<i>P2</i>	Nastavenie formátu času	12 h / 24 h
<i>P3</i>	Nastavenie jednotiek zobrazenia teploty	°C / °F
<i>P4</i>	Obnovenie výrobných nastavení časových programov (prevádzka prostredníctvom spínacích hodín)	on / off
<i>P5</i>	Vynulovanie merača pre relatívnu dobu vykurovania	on / off

- Stlačte ≡ a podržte stlačené tlačidlo.
  - ◁ Po 3 sekundách sa zobrazí skutočná hodnota *I1*.
- Pomocou tlačidiel „+“ a „-“ zvolíte parameter, ktorý chcete zobraziť, resp. zmeniť.

**Podmienka:** Zmena skutočnej hodnoty parametra

- Stlačte ✓.
  - ◁ Zobrazí sa symbol ⇅.
- Nastavenie zmeňte pomocou tlačidiel „+“ a „-“.
- Stlačte ✓ na uloženie nastavení.

- Na zobrazenie alebo editáciu iného parametra zvolíte pomocou tlačidiel „+“ a „-“ parameter, ktorý chcete zobraziť, resp. zmeniť.
- Na opustenie konfiguračného menu stlačte ≡ alebo počkajte 20 sekúnd.
  - ◁ Zobrazí sa základné zobrazenie.

### 5.2.2.1 Nastavenie časových programov

Pomocou časových programov *Pro1* a *Pro2* môžete stanoviť čas spustenia a ukončenia komfortnej prevádzky.

Počas tejto doby pracuje výrobok v komfortnej prevádzke. Výrobok vykuruje na nastavenú komfortnú teplotu. Mimo tejto doby pracuje výrobok v útlmovej prevádzke. Komfortná fáza a fáza útlmu sa opakuje denne (*Pro1*), resp. po každom pracovnom dni (*Pro2*).

Nastavenie z výroby:

- Komfortná prevádzka: 08:00 hod. – 22:00 hod.
- Útlmová prevádzka: 22:00 hod. – 08:00 hod.

Pomocou časového programu *Pro3* môžete nastaviť až 14 komfortných fáz, ktoré sa opakujú týždenne.

**Podmienka:** Nastavenie *Pro1* a *Pro2*

- Stlačte ≡ a podržte stlačené tlačidlo.
- Pomocou tlačidiel „+“ a „-“ zvolíte časový program, ktorý chcete zmeniť.
- Stlačte ✓.
  - ◁ Zobrazí sa čas spustenia pre komfortnú prevádzku.
- Čas spustenia zmeňte pomocou tlačidiel „+“ a „-“.
- Stlačte ✓.
  - ◁ Zobrazí sa čas ukončenia pre komfortnú prevádzku.
- Čas ukončenia zmeňte pomocou tlačidiel „+“ a „-“.
- Stlačte ✓ na uloženie nastavení.

**Podmienka:** Nastavenie *Pro3*

- Stlačte ≡ a podržte stlačené tlačidlo.
- Pomocou tlačidiel „+“ a „-“ zvolíte *Pro3*.
- Stlačte ✓.
  - ◁ Zobrazí sa 3- -- .
- Stlačte ✓.
  - ◁ Zobrazí sa deň v týždni, resp. skupina dní v týždni.
- Pomocou tlačidiel „+“ a „-“ zvolíte deň v týždni alebo skupinu dní v týždni, ktorý, resp. ktorú chcete zmeniť.
- Stlačte ✓.
  - ◁ Zobrazí sa čas spustenia pre komfortnú prevádzku.
- Čas spustenia zvolíte pomocou tlačidiel „+“ a „-“.
- Stlačte ✓.
  - ◁ Zobrazí sa čas ukončenia pre komfortnú prevádzku.
- Čas ukončenia zvolíte pomocou tlačidiel „+“ a „-“.
- Stlačte ✓.
  - Komfortná fáza „3-01“ je nastavená.
- Kroky zopakujte na nastavenie ďalších komfortných fáz pre *Pro3*.

## 6 Odstránenie porúch

### 5.3 Manuálne ukončenie protimrazovej prevádzky

Podmienka:  bliká

- ▶ Stlačte „+“ alebo ✓ na manuálne ukončenie protimrazovej prevádzky po zatvorení otvoreného okna.
  - ◁ Výrobok opäť vykuruje na nastavenú požadovanú teplotu priestoru.

### 5.4 Aktivácia a deaktivácia pohotovostného režimu




**Pozor!**

**Riziko hmotnej škody spôsobenej mrazom**


V pohotovostnom režime (Standby) výrobok nezapne vykurovanie za žiadnych okolností. Protimrazová ochrana nie je k dispozícii.

- ▶ Pri dlhšej neprítomnosti deaktivujte pohotovostný režim, aby sa zabránilo poškodeniam mrazom.

Podmienka: Aktivácia pohotovostného režimu

- ▶ Stlačte  na aktiváciu pohotovostného režimu pre displej a výrobok.
  - ◁ Zobrazí sa - - - - .

Podmienka: Deaktivácia pohotovostného režimu

- ▶ Stlačte  na deaktiváciu pohotovostného režimu pre displej a výrobok.
  - ◁ Zobrazí sa základné zobrazenie.

### 5.5 Aktivácia a deaktivácia blokovania tlačidiel

- ▶ Súčasne stlačte a podržte stlačené tlačidlá „+“ a „-“ na 5 sekúnd.
  - ◁ Blokovanie tlačidiel bolo aktivované, resp. deaktivované.

## 6 Odstránenie porúch

### 6.1 Odstránenie porúch

- ▶ Ak nastanú poruchy, postupujte podľa tabuľky uvedenej v prílohe.


## 7 Starostlivosť a údržba

### 7.1 Ošetrovanie výrobku

- ▶ Kryt výrobku očistite pomocou vlhkej handričky a nepatrného množstva mydla bez rozpúšťadiel.
- ▶ Nepoužívajte spreje, prostriedky na drhnutie, prostriedky na preplachovanie, čistiace prostriedky s obsahom rozpúšťadiel a chlôru.

## 8 Vyradenie z prevádzky

### 8.1 Definitívne vyradenie výrobku z prevádzky

1. Na regulátore priestorovej teploty stlačte , aby sa vypol regulátor priestorovej teploty.
2. Výrobok vypnite prostredníctvom sieťového spínača.
3. Vytiahnite zástrčku zo zásuvky.

## 9 Recyklácia a likvidácia

- ▶ Likvidáciu obalu prenechajte, prosím, servisnému pracovníkovi, ktorý zariadenie inštaloval.



■ Ak je výrobok označený týmto symbolom:

- ▶ Výrobok v tomto prípade nelikvidujte prostredníctvom domového odpadu.
- ▶ Výrobok namiesto toho odovzdajte na zbernom mieste pre staré elektrické alebo elektronické prístroje a zariadenia.



■ Ak výrobok obsahuje batérie, ktoré sú označené týmto symbolom, potom batérie obsahujú substancie škodlivé pre zdravie a životné prostredie.

- ▶ Batérie v tomto prípade zlikvidujte na zbernom mieste pre batérie.

Obavijest u svezi Zakona o održivom gospodarenju otpadom i Pravilnika o gospodarenju otpadnom električnom i elektoničkom opremom nalazi se na internetskoj stranici društva Vaillant- [www.vaillant.hr](http://www.vaillant.hr).

## 10 Záruka a zákaznícky servis

### 10.1 Záruka

Na informácie týkajúce sa záruky výrobcu sa, prosím, spýtajte na kontaktnej adrese uvedenej v prílohe.

### 10.2 Zákaznícky servis

Kontaktné údaje nášho zákaznickeho servisu nájdete v prílohe alebo na našej internetovej stránke.

## Príloha

## A Odstránenie porúch

Porucha	Príčina	Opatrenie
Výrobok sa nezahrieva	- Je nastavená príliš nízka teplota	- Prekontrolujte nastavenú priestorovú teplotu a v prípade potreby ju nanovo nastavte.
	- Nie je prítomné napájanie elektrickým napätím	- Prekontrolujte poistku a prúdový chránič v domovej inštalácii.
Priestor sa nevykuruje dostatočne, hoci výrobok vykuruje	- Potreba tepla priestoru je vyššia ako výkon výrobku	- Zatvorte okná a dvere. Zabráňte trvalému vetraniu.
Priestor sa príliš vykuruje	- Na výrobku je nastavená príliš vysoká teplota	- Prekontrolujte nastavenú priestorovú teplotu a v prípade potreby ju nanovo nastavte.
	- Rozpoznaná priestorová teplota sa odlišuje od skutočnej priestorovej teploty	
Ukazovateľ otvoreného okna nereaguje	- Výrobok nerozpozná pokles teploty v dôsledku vetrania Predpoklad: predtým sa dosahovala stabilná priestorová teplota	- Po zmenených nastaveniach na výrobku vyčkajte, kým sa priestorová teplota úplne nestabilizuje. Zabráňte prekážkam pri výmene vzduchu medzi výrobkom a priestorovým vzduchom.
	- Ukazovateľ otvoreného okna neaktívny	- V základnom menu aktivujte ukazovateľ otvoreného okna. → kap. „Zmena nastavení v základnom menu“
Adaptívne spustenie nefunguje	- Adaptívne spustenie je možné iba v prevádzke prostredníctvom spínacích hodín	- Aktivujte prevádzku prostredníctvom spínacích hodín pre optimálny komfort vykurovania.
	- Priestorová teplota silno kolíše, resp. proces zaúčania výrobku nie je ukončený	- Vyčkajte niekoľko dní, kým sa správanie nestabilizuje.
	- Funkcia „Adaptívne spustenie“ nie je aktivovaná	- V základnom menu aktivujte funkciu „Adaptívne spustenie“. → kap. „Zmena nastavení v základnom menu“
Displej zobrazuje <i>Err</i>	- Interná chyba	- Upovedomte servisného pracovníka.

# Návod na inštaláciu a údržbu

## Obsah

<b>1</b>	<b>Bezpečnosť</b> .....	<b>120</b>
1.1	Výstražné upozornenia vzťahujúce sa na činnosť .....	120
1.2	Použitie podľa určenia .....	120
1.3	Všeobecné bezpečnostné upozornenia .....	120
1.4	Predpisy (smernice, zákony, normy) .....	121
<b>2</b>	<b>Pokyny k dokumentácii</b> .....	<b>122</b>
2.1	Dodržiavanie súvisiacich podkladov .....	122
2.2	Uschovanie podkladov .....	122
2.3	Platnosť návodu .....	122
<b>3</b>	<b>Opis výrobku</b> .....	<b>122</b>
3.1	Konštrukcia výrobku .....	122
3.2	Typový štítok.....	122
3.3	Označenie CE.....	122
3.4	Ďalšie symboly na výrobku .....	123
<b>4</b>	<b>Montáž</b> .....	<b>123</b>
4.1	Kontrola rozsahu dodávky .....	123
4.2	Rozmery .....	123
4.3	Minimálne odstupy.....	123
4.4	Požiadavky na miesto inštalácie.....	123
4.5	Demontáž nástenného držiaka z výrobku .....	124
4.6	Montáž nástenného držiaka .....	124
4.7	Montáž výrobku na nástenný držiak .....	124
<b>5</b>	<b>Elektrická inštalácia</b> .....	<b>125</b>
5.1	Príprava elektroinštalácie .....	125
5.2	Vytvorenie elektrického pripojenia .....	125
<b>6</b>	<b>Uvedenie do prevádzky</b> .....	<b>125</b>
<b>7</b>	<b>Odovzdanie prevádzkovateľovi</b> .....	<b>125</b>
<b>8</b>	<b>Odstránenie porúch</b> .....	<b>125</b>
8.1	Odstránenie porúch .....	125
<b>9</b>	<b>Údržba</b> .....	<b>125</b>
<b>10</b>	<b>Vyradenie z prevádzky</b> .....	<b>126</b>
10.1	Definitívne vyradenie výrobku z prevádzky .....	126
<b>11</b>	<b>Recyklácia a likvidácia</b> .....	<b>126</b>
<b>12</b>	<b>Zákaznícky servis</b> .....	<b>126</b>
<b>Príloha</b> .....	<b>127</b>	
<b>A</b>	<b>Odstránenie porúch</b> .....	<b>127</b>
<b>B</b>	<b>Technické údaje</b> .....	<b>127</b>

## 1 Bezpečnosť

### 1.1 Výstražné upozornenia vzťahujúce sa na činnosť

#### Klasifikácia výstražných upozornení vzťahujúcich sa na činnosť

Výstražné upozornenia vzťahujúce sa na činnosť sú označené výstražným znakom a signálnymi slovami vzhľadom na stupeň možného nebezpečenstva:

#### Výstražný znak a signálne slovo



##### Nebezpečenstvo!

Bezprostredné ohrozenie života alebo nebezpečenstvo ťažkých poranení osôb



##### Nebezpečenstvo!

Nebezpečenstvo ohrozenia života zásahom elektrickým prúdom



##### Výstraha!

nebezpečenstvo ľahkých poranení osôb



##### Pozor!

riziko vzniku vecných škôd alebo škôd na životnom prostredí

### 1.2 Použitie podľa určenia

Pri neodbornom používaní alebo používaní v rozpore s určením môžu vzniknúť nebezpečenstvá poranenia alebo ohrozenia života používateľa alebo tretích osôb, resp. poškodenia výrobku a iných vecných hodnôt.

Výrobok je vhodný výhradne na vykurovanie jednotlivých priestorov, ktoré nie sú ohrozené požiarom ani výbuchom, prachmi, plynmi, výparmi, kvapalinami a pod.

- dodržiavanie priložených návodov na prevádzku, inštaláciu a údržbu výrobku, ako aj všetkých ďalších konštrukčných skupín systému,
- inštaláciu a montáž podľa schválenia výrobku a systému
- dodržiavanie všetkých inšpekčných a údržbových podmienok uvedených v návodoch.

Používanie v súlade s určením okrem toho zahŕňa inštalovanie podľa IP-kódu.

Iné použitie, ako použitie opísané v predložennom návode alebo použitie, ktoré presahuje

rámec tu opísaného použitia, sa považuje za použitie v rozpore s určením. Za použitie v rozpore s určením sa považuje aj každé bezprostredné komerčné a priemyselné použitie.

#### Pozor!

Akékoľvek zneužitie je zakázané.

### 1.3 Všeobecné bezpečnostné upozornenia

#### 1.3.1 Nebezpečenstvo v dôsledku nedostatočnej kvalifikácie

Nasledujúce práce smú vykonávať iba servisní pracovníci, ktorí sú dostatočne kvalifikovaní:

- Montáž
  - Demontáž
  - Inštalácia
  - Uvedenie do prevádzky
  - Inšpekcia a údržba
  - Oprava
  - Vyradenie z prevádzky
- Postupujte podľa aktuálneho stavu techniky.

#### 1.3.2 Nebezpečenstvo ohrozenia života zásahom elektrickým prúdom

Ak sa dotknete komponentov pod napätím, potom hrozí nebezpečenstvo ohrozenia života zásahom elektrickým prúdom.


Skôr ako začnete na výrobku pracovať:

- Vytiahnite sieťovú zástrčku.
- Alebo odpojte výrobok od napätia tým, že vypnete všetko napájanie elektrickým prúdom (elektrické odpájacie zariadenie so vzdialenosťou kontaktov najmenej 3 mm, napríklad poistka alebo ochranný spínač vedenia).
- Vykonajte zaistenie proti opätovnému zapnutiu.
- Prekontrolujte stav bez prítomnosti napätia.

#### 1.3.3 Nebezpečenstvo ohrozenia života v dôsledku horľavých predmetov

- Na výrobok nepokladajte horľavé, výbušné ani teplo izolujúce predmety (noviny, zapalovače, spreje atď.) ani ich o výrobok neopierajte.



- 
- ▶ Horľavé predmety, predovšetkým textílie, nikdy nesaňte na výrobku.
  - ▶ Nezakrývajte otvory vstupu a výstupu vzduchu.

#### **1.3.4 Nebezpečenstvo popálenia alebo obarenia v dôsledku horúcich konštrukčných dielov**

- ▶ Na konštrukčných dieloch pracujte až vtedy, keď sú vychladnuté.

#### **1.3.5 Riziko hmotnej škody spôsobenej nevhodným nástrojom**

- ▶ Používajte špecializované nástroje.

#### **1.4 Predpisy (smernice, zákony, normy)**

- ▶ Dodržujte vnútroštátne predpisy, normy, smernice, nariadenia a zákony.



## 2 Pokyny k dokumentácii

### 2 Pokyny k dokumentácii

#### 2.1 Dodržiavanie súvisiacich podkladov

- Bezpodmienečne dodržiavajte všetky návody na obsluhu a inštaláciu, ktoré sú priložené ku komponentom systému.

#### 2.2 Uschovanie podkladov

- Tento návod, ako aj všetky súvisiace podklady odovzdajte prevádzkovateľovi systému.

#### 2.3 Platnosť návodu

Tento návod platí výlučne pre:

##### Výrobok – číslo výrobku

VER 75/5	0010023955
VER 100/5	0010023956
VER 150/5	0010023957
VER 200/5	0010023958
VER 250/5	0010023959

## 3 Opis výrobku

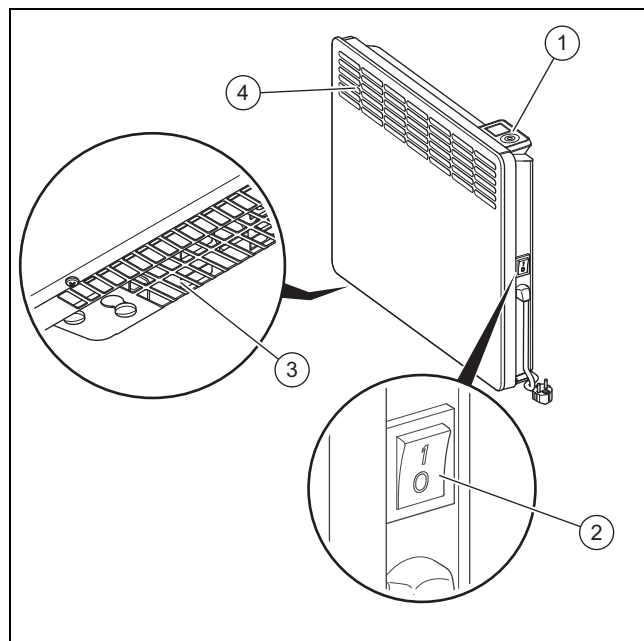
Výrobok je závesným elektrickým ohrievačom priestoru na temperovanie a vykurovanie menších priestorov v interiéri (napr. kúpeľňa, kuchyňa). Výrobok je vybavený ochranou proti striekajúcej vode (krytie IP24). Teplota sa nastavuje pomocou integrovaného regulátora priestorovej teploty. Presná regulácia teploty sa realizuje prostredníctvom nastaviteľného termostatu s funkciou protimrazovej ochrany pri priestorovej teplote 7 °C.

- Nastaviteľná teplota: 5 – 30 °C

Integrovaný regulátor priestorovej teploty disponuje okrem iného individuálne nastaviteľnými týždennými a časovými programami a ďalšími funkciami, ako napr. ukazovateľom otvoreného okna.

Ohrievanie vzduchu sa realizuje voľným prúdením tepla bez ventilátora. Studený vzduch určený na ohrievanie vstupuje do výrobku na spodnej strane a ohrieva sa prostredníctvom vykurovacieho telesa. Ohriaty vzduch vystupuje na mriežke výstupu vzduchu.



### 3.1 Konštrukcia výrobku



- |   |  |   |                         |
|---|--|---|-------------------------|
| 1 | Integrovaný regulátor priestorovej teploty | 3 | Mriežka vstupu vzduchu  |
| 2 | Sieťový spínač                             | 4 | Mriežka výstupu vzduchu |

### 3.2 Typový štítok

Typový štítok sa nachádza na výrobku nad sieťovým spínačom.

Údaje na typovom štítku	Význam
VER	Elektrický ohrievač priestoru
75 / 100 / 150 / 200 / 250	Inštalovaný príkon 0,75 ... 2,5 kW
/5	Generácia zariadenia
1/N/PE ~ 230 V	Napájanie elektrickým prúdom
	Kontrolná značka TÜV Rheinland / značka GS
IP24	Krytie
Sériové číslo	7. až 16. číslica tvoria číslo výrobku
	Prečítajte si návod!

### 3.3 Označenie CE



S označením CE sa dokumentuje, že výrobky podľa vyhlásenie o zhode spĺňajú základné požiadavky nasledujúcich smerníc.

Vyhlasenie o zhode si môžete prezrieť u výrobcu.

### 3.4 Ďalšie symboly na výrobku

#### 3.4.1 Bezpečnostná nálepka *Nezakrývať*



Bezpečnostná nálepka *Nezakrývať* symbolizuje, že sa výrobok nesmie zakrývať ani obkladať.

## 4 Montáž

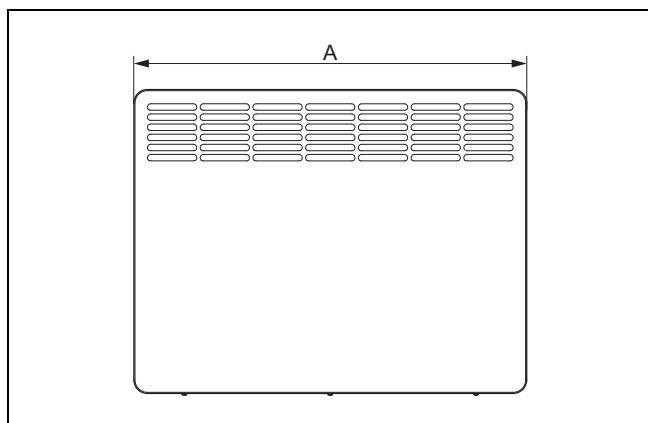
### 4.1 Kontrola rozsahu dodávky

► Prekontrolujte úplnosť a neporušenosť rozsahu dodávky.

Počet	Označenie
1	Elektrický ohrievač priestoru s nástenným držiakom
1	Dokumentácia

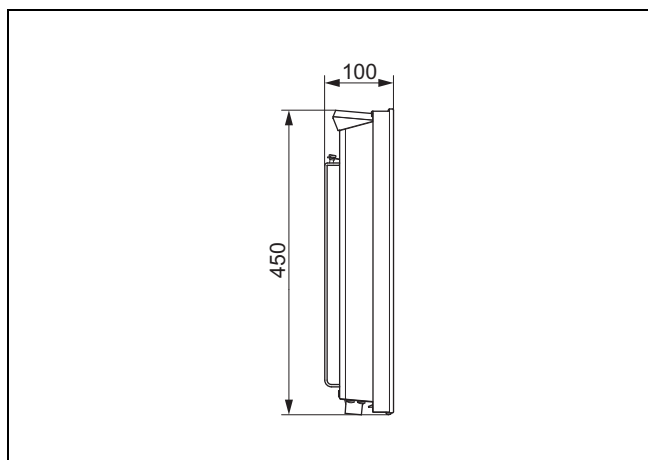
### 4.2 Rozmery

#### 4.2.1 Čelný pohľad

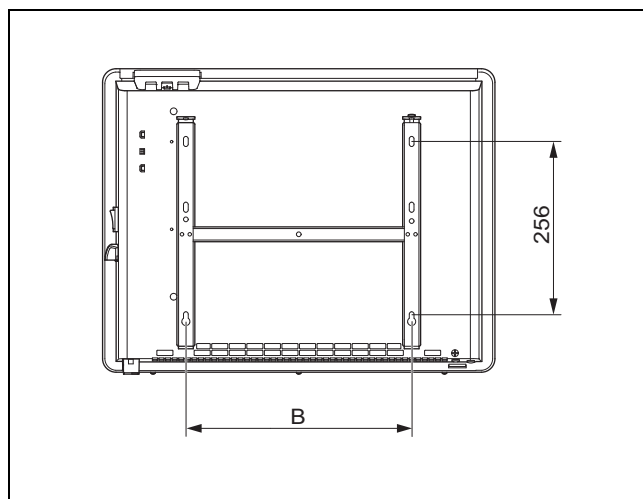


Variabilný rozmer A: pozri technické údaje v prílohe

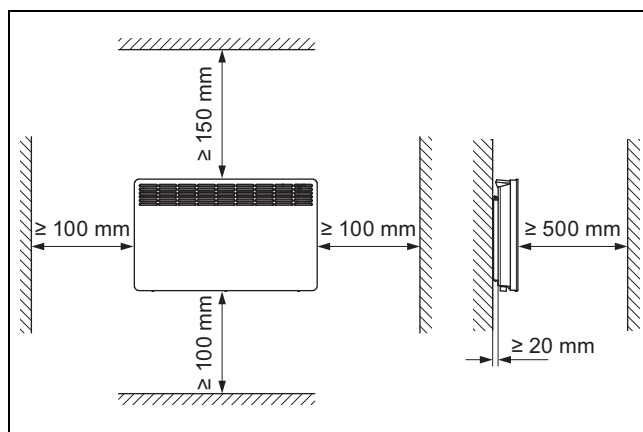
#### 4.2.2 Bočný pohľad, vľavo



#### 4.2.3 Pohľad zozadu



### 4.3 Minimálne odstupy



#### Nebezpečenstvo!

#### Nebezpečenstvo ohrozenia života v dôsledku príliš malého odstupu!

Horľavé predmety alebo predmety a materiály citlivé na teplo sa môžu horúcim vzduchom príliš silno zahriať.

► Pri montáži dodržte minimálne odstupy.

► Prevádzkovateľa upozornite na to, aby sa vo vykurovacej prevádzke vždy dodržiavali minimálne odstupy.

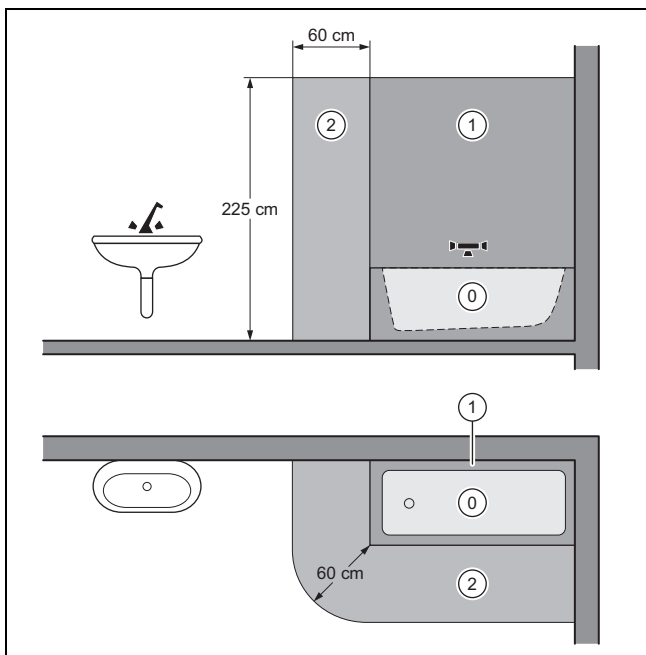
### 4.4 Požiadavky na miesto inštalácie

► Zabezpečte, aby miesto inštalácie ležalo vo vnútornom priestore, v suchu a aby bolo dostatočne nosné, aby dokázalo uniesť hmotnosť výrobku (→ Technické údaje).

#### 4.4.1 Požiadavky pri inštalácii v kúpeľni

► Ak sa má výrobok nainštalovať v kúpeľni (priestor s vaňou alebo sprchovou vaňou), potom dodržte ochranné oblasti.

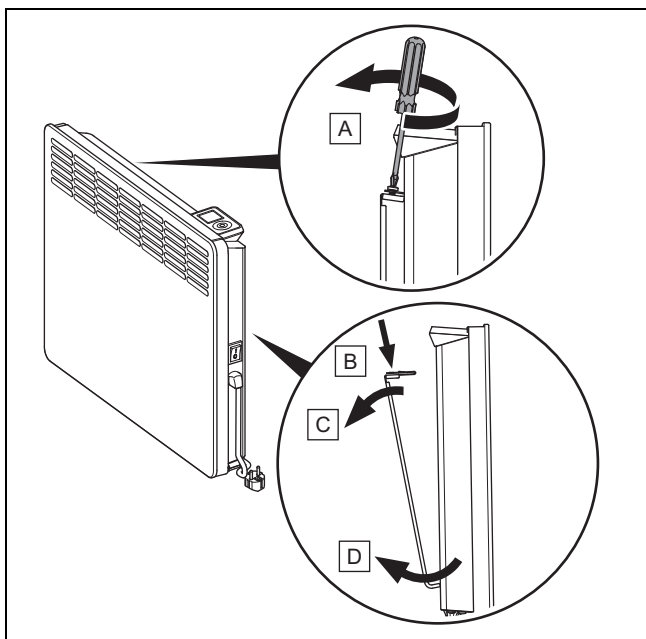
## 4 Montáž



Obrázok zobrazuje ochranné oblasti 0, 1 a 2 pre vaňu. Pre sprchovú vaňu platia rovnaké rozmery pre ochrannú oblasť 1 a 2.

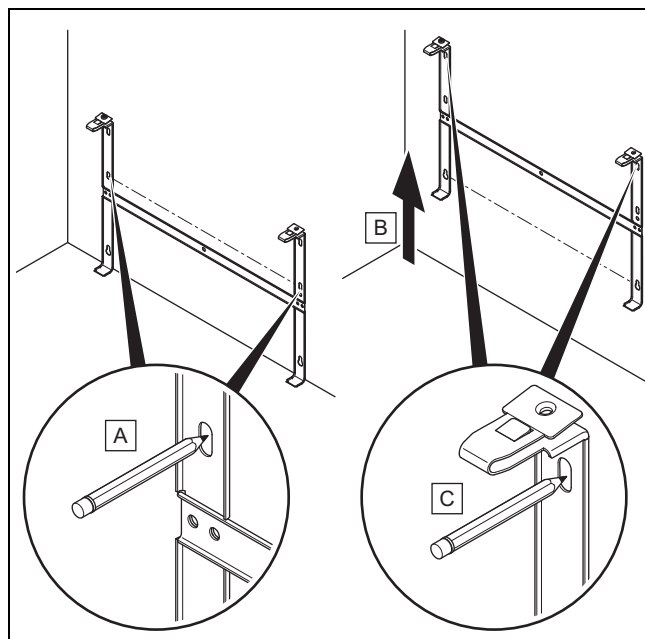
- ▶ Zabezpečte, aby montážna pozícia výrobku ležala mimo týchto troch oblastí.
- ▶ Zabezpečte, aby zásuvka použitá na elektrické pripojenie ležala mimo týchto troch ochranných oblastí.

### 4.5 Demontáž nástenného držiaka z výrobku



1. Odstráňte poistnú skrutku na ľavej aretácii nástenného držiaka.
2. Zatlačte na aretácie nástenný držiak vyťahnite z aretácií.
3. Nástenný držiak vyťahnite za spodné spony z upínacích drážok.

### 4.6 Montáž nástenného držiaka



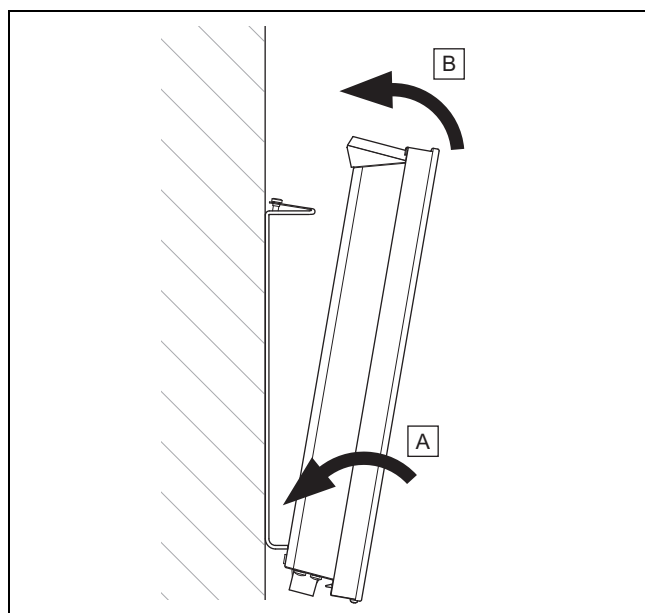
1. Nástenný držiak orientovaný na stredový bod umiestnite vodorovne na podlahu.
2. Vyznačte vŕtacie otvory podľa vyobrazenia.
3. Nástenný držiak nadvihnite na výšku tak, aby boli spodné otvory v nástennom držiaku v jednej rovine s predtým vyznačenými vŕtacími otvormi.
4. Vyznačte vŕtacie otvory podľa vyobrazenia.
5. Vyvŕtajte štyri otvory.
6. Nástenný držiak namontujte pomocou vhodných hmoždín a skrutiek.



#### Upozornenie

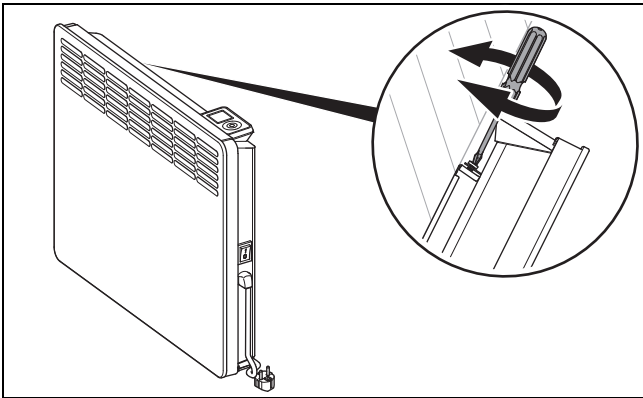
Vŕtacie otvory môžete vyrovať prostredníctvom vertikálnych vŕtacích otvorov.

### 4.7 Montáž výrobku na nástenný držiak



1. Výrobok zaveste s upínacími drážkami na spodné spony nástenného držiaka.

2. Výrobok prestavte do stojatej pozície.
3. Výrobok zatlačte nahor proti nástennému držiaku, kým sa tento počuteľne nezaistí v aretáciách nástenného držiaka.



4. Výrobok zaistíte pomocou predtým odstránenej zaistovacej skrutky na ľavej aretácii nástenného držiaka.

## 5 Elektrická inštalácia

### 5.1 Príprava elektroinštalácie



#### Nebezpečenstvo!

**Nebezpečenstvo ohrozenia života zásahom elektrickým prúdom pri neodbornom elektrickom pripojení!**

Neodborne vyhotovené elektrické pripojenie môže obmedziť prevádzkovú bezpečnosť výrobku a viesť k poraneniám osôb a k vecným škodám.

- ▶ Elektrickú inštaláciu vykonajte iba vtedy, keď ste vyškoleným servisným pracovníkom a máte kvalifikáciu na túto prácu.

- ▶ Keď sa výrobok inštaluje v kúpeľni, potom dodržiavajte zvláštne požiadavky týkajúce sa ochranných oblastí. (→ strana 123)

### 5.2 Vytvorenie elektrického pripojenia

1. Pre výrobok nainštalujte v poistkovej skrini elektrické istenie:
  - VER 75/5 až VER 200/5 : 230 V / 10 A
  - VER 250/5 : 230 V / 16 A
2. Prekontrolujte, či nie je prítomné nedomáce prostredie a mimoriadne vysoké zaťaženie zariadenia (napr. permanentná trvalá prevádzka). V tomto prípade nainštalujte zariadenie ako pevné pripojenie s pripájacou krabicou pre zariadenie.

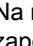
**Podmienka:** Pripojenie prostredníctvom sieťovej zástrčky

- ▶ Sieťovú zástrčku zastrčte do zásuvky s ochranným kontaktom.

**Podmienka:** Pevné pripojenie

- ▶ Pre výrobok nainštalujte na mieste inštalácie pripájaciu krabicu pre zariadenie.
- ▶ Pre výrobok nainštalujte v poistkovej skrini elektrické rozpojovacie zariadenie s roztvorením kontaktov minimálne 3 mm.
- ▶ Odstráňte sieťovú zástrčku zo sieťového pripájacieho kábla. Sieťový pripojovací kábel spojte s pripájacou krabicou pre zariadenie.

## 6 Uvedenie do prevádzky

1. Výrobok zapnite prostredníctvom sieťového spínača.
2. Na regulátore priestorovej teploty stlačte , aby sa zapol regulátor priestorovej teploty.

## 7 Odovzdanie prevádzkovateľovi

- ▶ Prevádzkovateľovi vysvetlite umiestnenie a funkciu bezpečnostných zariadení.
- ▶ Prevádzkovateľa poučte o manipulácii s výrobkom.
- ▶ Upozornite predovšetkým na bezpečnostné upozornenia, ktoré musí rešpektovať prevádzkovateľ.
- ▶ Prevádzkovateľovi odovzdajte všetky návody a dokumenty k výrobku na ich uschovanie.
- ▶ Prevádzkovateľa upozornite na to, že nesmie skladovať a používať výbušné alebo ľahko zápalné látky (napr. benzín, papier, farby) v priestore inštalácie výrobku.
- ▶ Ak je výrobok nainštalovaný v kúpeľni, potom prevádzkovateľa upozornite na ochranné oblasti (pre vaňu alebo sprchovú vaňu).

## 8 Odstránenie porúch

### 8.1 Odstránenie porúch

- ▶ Poruchy odstráňte podľa tabuľky v prílohe.


## 9 Údržba

Pravidelná údržba výrobku nie je potrebná.

## 10 Vyradenie z prevádzky

### 10 Vyradenie z prevádzky

#### 10.1 Definitívne vyradenie výrobku z prevádzky

1. Na regulátore priestorovej teploty stlačte , aby sa vypol regulátor priestorovej teploty.
2. Výrobok vypnite prostredníctvom sieťového spínača.
3. Vytiahnite zástrčku zo zásuvky.

## 11 Recyklácia a likvidácia

### Likvidácia obalu

- ▶ Obal zlikvidujte podľa predpisov.
- ▶ Dodržiavajte všetky relevantné predpisy.

## 12 Zákaznícky servis

Kontaktné údaje nášho zákazníckeho servisu nájdete v prílohe alebo na našej internetovej stránke.

## Príloha

## A Odstránenie porúch

Porucha	Príčina	Opatrenie
Výrobok sa nezahrieva	<ul style="list-style-type: none"> <li>- Chýbajúce napájanie elektrickým napätím</li> <li>- Aktivoval sa bezpečnostný obmedzovač teploty</li> </ul>	<ul style="list-style-type: none"> <li>- Prekontrolujte napájanie elektrickým napätím (→ Technické údaje).</li> <li>- Prekontrolujte poistku v poistkovej skrini.</li> </ul>

## B Technické údaje

	VER 75/5	VER 100/5	VER 150/5	VER 200/5	VER 250/5
Šírka	426 mm	426 mm	582 mm	738 mm	894 mm
Výška	450 mm	450 mm	450 mm	450 mm	450 mm
Hĺbka	100 mm	100 mm	100 mm	100 mm	100 mm
Hmotnosť	4,6 kg	4,6 kg	6 kg	7,7 kg	9,2 kg
Napájanie elektrickým prúdom	1/N/PE ~ 230 V	1/N/PE ~ 230 V	1/N/PE ~ 230 V	1/N/PE ~ 230 V	1/N/PE ~ 230 V
Prípojné vedenie	0,75 kW	1,0 kW	1,5 kW	2,0 kW	2,5 kW
Trieda ochrany	I	I	I	I	I
Krytie	IP24	IP24	IP24	IP24	IP24

## Navodila za uporabo

### Vsebina

<b>1</b>	<b>Varnost.....</b>	<b>129</b>
1.1	Opozorila, povezana z akcijo.....	129
1.2	Namenska uporaba .....	129
1.3	Splošna varnostna navodila .....	129
<b>2</b>	<b>Napotki k dokumentaciji .....</b>	<b>130</b>
2.1	Upoštevajte pripadajočo dokumentacijo.....	130
2.2	Shranjevanje dokumentacije .....	130
2.3	Veljavnost navodil.....	130
<b>3</b>	<b>Opis izdelka.....</b>	<b>130</b>
3.1	Zgradba izdelka .....	130
3.2	Upravljalni elementi .....	130
3.3	Tipka tablica.....	130
3.4	Oznaka CE .....	131
3.5	Drugi simboli na izdelku.....	131
<b>4</b>	<b>Delovanje .....</b>	<b>131</b>
4.1	Minimalni razmiki .....	131
4.2	Zaslona .....	131
<b>5</b>	<b>Funkcije za upravljanje in prikaz .....</b>	<b>132</b>
5.1	Vklop izdelka.....	132
5.2	Nastavitve .....	132
5.3	Ročna prekinitve delovanja zaščite proti zmrzovanju .....	134
5.4	Vklop in izklop stanja pripravljenosti.....	134
5.5	Vklop/izklop zaklepa tipk .....	134
<b>6</b>	<b>Odpravljanje motenj .....</b>	<b>134</b>
6.1	Odpravljanje napak.....	134
<b>7</b>	<b>Nega in vzdrževanje .....</b>	<b>134</b>
7.1	Nega izdelka .....	134
<b>8</b>	<b>Ustavitev .....</b>	<b>134</b>
8.1	Dokončen izklop .....	134
<b>9</b>	<b>Recikliranje in odstranjevanje .....</b>	<b>134</b>
<b>10</b>	<b>Garancija in servisna služba .....</b>	<b>134</b>
10.1	Garancija .....	134
10.2	Servisna služba .....	134
<b>Dodatek</b>	<b>.....</b>	<b>135</b>
<b>A</b>	<b>Odpravljanje motenj .....</b>	<b>135</b>



## 1 Varnost

### 1.1 Opozorila, povezana z akcijo

#### Klasifikacija opozoril, povezanih z akcijo

Opozorila, ki so povezana z akcijo, se stopnjujejo glede na težavnost možne nevarnosti z naslednjimi opozorilnimi znaki in signalnimi besedami:

#### Opozorilni znaki in signalne besede



##### **Nevarnost!**

Neposredna smrtna nevarnost ali nevarnost težkih telesnih poškodb



##### **Nevarnost!**

Smrtna nevarnost zaradi električnega udara



##### **Opozorilo!**

Nevarnost lažjih telesnih poškodb



##### **Previdnost!**

Nevarnost materialne škode ali škode za okolje

### 1.2 Namenska uporaba

V primeru nepravilne ali nenamenske uporabe lahko pride do nevarnosti za življenje in telo uporabnika ali tretjih oseb oz. do poškodbe na izdelku in drugih materialnih sredstvih.

Izdelek je namenjen izključno ogrevanju posameznih prostorov, v katerih ne more priti do požara ali eksplozije zaradi prahu, plina, pare, tekočin itd.

Za namensko uporabo je treba:

- upoštevati priložena navodila za uporabo izdelka ter za vse druge komponente sistema
- upoštevati vse pogoje za servisiranje in vzdrževanje, ki so navedeni v navodilih.

Otroci, mlajši od 3 let, se napravi ne smejo približevati, razen če so pod stalnim nadzorom.

Otroci, starejši od 3 in mlajši od 8 let, lahko izdelek vklopijo in izklopijo le, če so pod nadzorom ali če so bili poučeni o varni uporabi izdelka in razumejo, kakšne nevarnosti lahko pri tem nastanejo, pod pogojem, da je izdelek postavljen in nameščen na svojem običajnem mestu. Otrokom, starejšim od 3 in mlajšim od 8 let, ni dovoljeno priključiti vtiča v vtič-

nico, upravljati izdelka, ga čistiti in/ali na njem opravljati vzdrževalnih del.

**Previdno – nekateri deli izdelka se lahko zelo segrejejo in povzročijo opekline. Še posebej previdni bodite, ko so v bližini naprave otroci in ljudje, ki jih je treba zaščititi.**

Vsaka drugačna uporaba od načinov, ki so opisani v prisotnih navodilih, oz. uporaba izven tukaj opisane velja za neustrezno. Vsi drugačni načini uporabe, predvsem v komercialne ali industrijske namene, veljajo za neustrezne.

#### **Pozor!**

Vsakršna zloraba je prepovedana.

### 1.3 Splošna varnostna navodila

#### 1.3.1 Nevarnost zaradi nepravilnega upravljanja

Z napačno uporabo lahko ogrozite sebe in druge ter povzročite materialno škodo.

- ▶ Skrbno preberite ta navodila in vso pripadajočo dokumentacijo, še posebej poglavje "Varnost" in opozorila.
- ▶ Opravila izvajajte samo tako, kot je opisano v teh navodilih.

#### 1.3.2 Smrtna nevarnost zaradi gorljivih predmetov

- ▶ Na izdelek ne polagajte oz. ne naslanjajte gorljivih, eksplozivnih ali toplotnoizolacijskih predmetov (časopisov, vžigalnikov, sprejev itd.).
- ▶ Z izdelkom ne sušite gorljivih predmetov, še posebej oblačil.
- ▶ Ne prekrivajte odprtih za dovod/izhod zraka.

## 2 Napotki k dokumentaciji

### 2 Napotki k dokumentaciji

#### 2.1 Upošteвайте pripadajočo dokumentacijo

- Obvezno upoštevajte vsa navodila za uporabo, ki so priložena komponentam sistema.

#### 2.2 Shranjevanje dokumentacije

- Shranite ta navodila in vso pripadajočo dokumentacijo, da bodo na razpolago za nadaljnjo uporabo.

#### 2.3 Veljavnost navodil

Ta navodila veljajo izključno za:

##### Izdelek – številka artikla

VER 75/5	0010023955
VER 100/5	0010023956
VER 150/5	0010023957
VER 200/5	0010023958
VER 250/5	0010023959

## 3 Opis izdelka

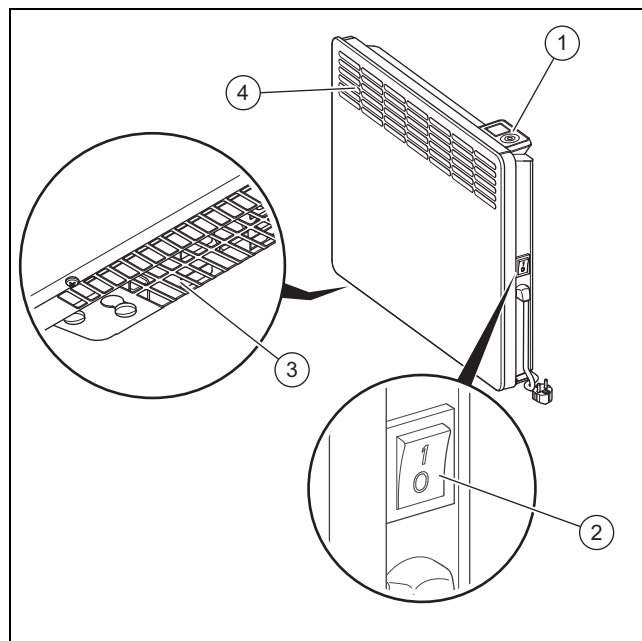
Izdelek je stenski električni sobni grelnik za nadzorovanje temperature in ogrevanje notranjih prostorov (npr. kopalnice, kuhinje). Izdelek je opremljen z zaščito proti škropljenju z vodo (stopnja zaščite IP24). Temperaturo nastavljate z vgrajenim regulatorjem sobne temperature. Natančno uravnavanje temperature omogoča nastavljiv termostat s funkcijo zaščite proti zmrzovanju pri sobni temperaturi 7 °C.

- Nastavljiva temperatura: 5–30 °C

Vgrajen regulator sobne temperature ima med drugim individualno nastavljive tedenske in časovne programe ter druge funkcije, npr. možnost sporočila o odprtem oknu.

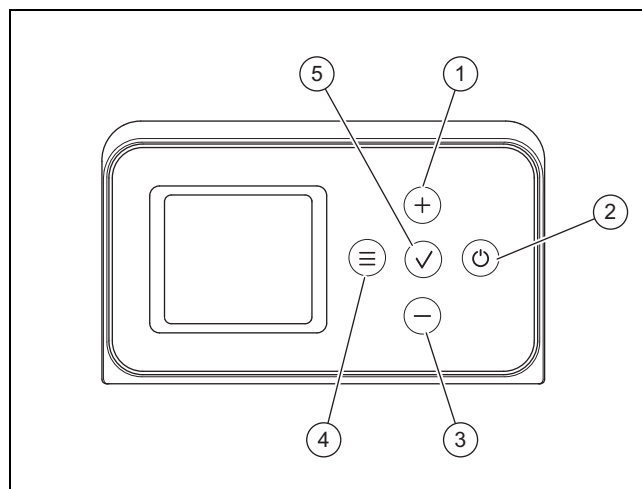
Ogrevanje zraka poteka s prosto konvekcijo brez ventilatorja. Hladen zrak, ki ga je treba segreti, vstopa v izdelek na spodnji strani, v izdelku pa ga segreje grelno telo. Segret zrak izhaja skozi mrežo izhodne zračne odprtine.

### 3.1 Zgradba izdelka



- |   |                                     |   |                               |
|---|-------------------------------------|---|-------------------------------|
| 1 | Vgrajen regulator sobne temperature | 3 | Mreža vhodne zračne odprtine  |
| 2 | Omrežno stikalo                     | 4 | Mreža izhodne zračne odprtine |

### 3.2 Upravljalni elementi





- |   |                                 |   |                    |
|---|---------------------------------|---|--------------------|
| 1 | Tipka „+“                       | 3 | Tipka „-“          |
| 2 | Tipka za vklop/izklop (Standby) | 4 | Menijska tipka     |
|   |                                 | 5 | Tipka za potrditev |

### 3.3 Tipka tablica

Tipka tablica je na desni strani izdelka nad omrežnim stikalom.

Podatki na tipski tablici	Pomen
VER	Električni sobni grelnik
75 / 100 / 150 / 200 / 250	Priključna moč 0,75 ... 2,5 kW
/5	Generacija naprave
1/N/PE ~ 230 V	Električna napetost

Podatki na tipski tablici	Pomen
	Oznaka odobritve TÜV Rheinland/znak GS
IP24	Stopnja zaščite
Serijska številka	7. do 16. mesto sestavljajo številko artikla
	Preberite navodila!

### 3.4 Oznaka CE



Oznaka CE potrjuje, da izdelki izpolnjujejo osnovne zahteve veljavnih direktiv v skladu z izjavo o skladnosti.

Izjavo o skladnosti si lahko ogledate pri proizvajalcu.

### 3.5 Drugi simboli na izdelku

#### 3.5.1 Varnostna nalepka *Ne prekrivajte*



Varnostna nalepka *Ne prekrivajte* pomeni, da izdelka ni dovoljeno prekrito ali obložiti.

## 4 Delovanje

Če prenavljate prostor, čistite ali izvajate vzdrževalna dela, npr. polagate kable, brusite ali delate premaze tal, torej če izvajate dela z vnetljivimi tekočinami, barvami in laki s plastifikatorji ter lepili, ki vsebujejo topila, ali če se pri delu nabira prah, izdelka ni dovoljeno zagnati.

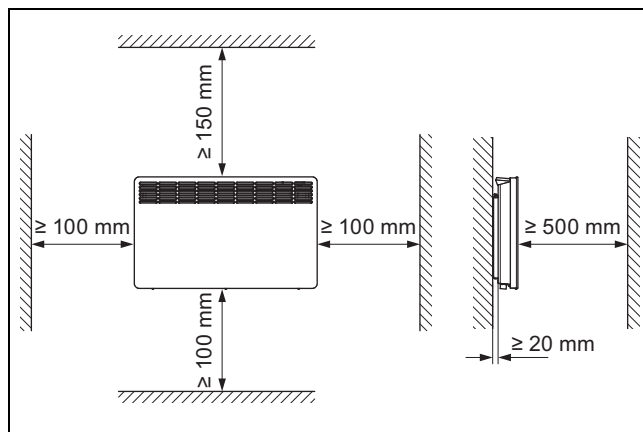
► Dobro prezračite prostor, preden znova zaženete izdelek.



#### Navodilo

Med prvim delovanjem lahko nastanejo vonjave..

### 4.1 Minimalni razmiki



#### Nevarnost!

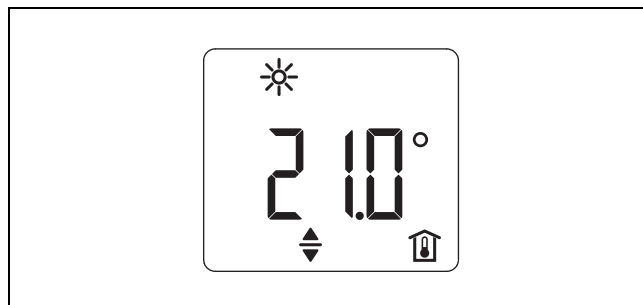
#### Smrtna nevarnost zaradi premajhnega razmika

Gorljive predmete in materiale oz. predmete in materiale, občutljive na toploto, lahko vroč zrak prekomerno segreje.

► Pri prestavljanju pohištva upoštevajte minimalne razmike.

### 4.2 Zaslon

#### 4.2.1 Osnovni prikaz

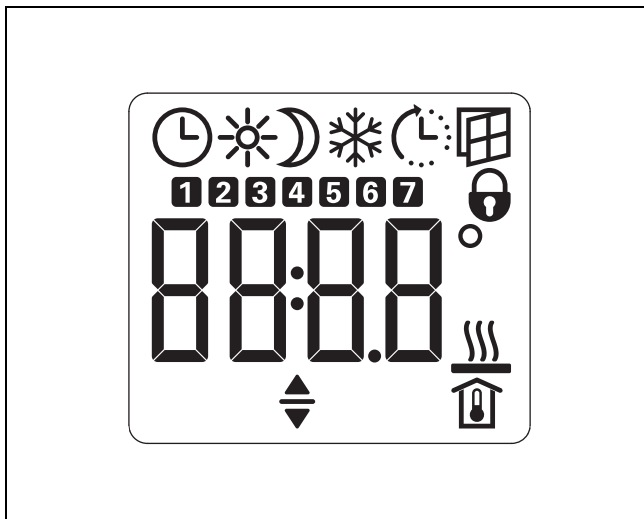


Ko je izdelek v delovanju, zaslon prikazuje trenutno zahtevano temperaturo prostora (1).

Zaslon po 20 sekundah neaktivnosti preklopi na osnovni prikaz.

## 5 Funkcije za upravljanje in prikaz

### 4.2.2 Simboli



#### 4.2.2.1 Pomen simbolov

Simbol	Pomen
	<p>Čas:</p> <ul style="list-style-type: none"> <li>Prikaz trenutnega časa ali prikaz časa začetka vklopljenega časovnega programa</li> </ul> <p>Časovni program:</p> <ul style="list-style-type: none"> <li>Izdelek ogreva v skladu z nastavitvami za vklopljen časovni program.</li> </ul>
	<p>Komfortno delovanje:</p> <p>Izdelek ohranja nastavljeno zahtevano temperaturo za komfortno delovanje.</p> <p>Tovarniška nastavev: 21,0 °C</p> <p>Primerno za udobno sobno temperaturo ob odsotnosti.</p>
	<p>Omejeno delovanje:</p> <p>Izdelek ohranja nastavljeno zahtevano temperaturo za omejeno delovanje.</p> <p>Tovarniška nastavev: 18,0 °C</p> <p>Primerno za noč ali ob odsotnosti za nekaj ur.</p>
	<p>Aktivna zaščita proti zmrzovanju:</p> <p>Ko je zahtevana temperatura prostora nastavljena na 7,0 °C, se prikaže simbol za zaščito proti zmrzovanju.</p> <p>Nerabljen prostor ščiti pred škodo zaradi zmrzali</p>
	<p>Prilagodljiv zagon:</p> <p>Čase delovanja lahko s stikalno uro prilagodite tako, da je posamezna zahtevana temperatura prostora dosežena že ob nastavljenem času začetka.</p> <p>Pogoj: vklopljena je funkcija „prilagodljiv zagon“ (→ „Prikaz in spreminjanje nastavitvev v osnovnem meniju“)</p>

Simbol	Pomen
	<p>Sporočilo o odprtem oknu:</p> <p>Izdelek ob odprtem oknu za eno uro samodejno preklopi na delovanje zaščite proti zmrzovanju, da prepreči nepotrebno porabo energije med zračenjem.</p> <p>Pogoj: vklopljeno je sporočilo o odprtem oknu (→ poglavje „Prikaz in spreminjanje nastavitvev v osnovnem meniju“)</p> <p>Delovanje zaščite proti zmrzovanju lahko ročno izklopite po zaprtju okna (→ poglavje „Ročna prekinitvev delovanja zaščite proti zmrzovanju“).</p>
	<p>Zaklep tipk:</p> <p>→ Pogl. „Vklop/izklop zaklepa tipk“</p>
	<p>Temperatura (v stopinjah Celzija/Fahrenheita)</p>
	<p>Izdelek je aktiven</p>
	<p>Trenutna zahtevana temperatura</p> <p>Izjema: prikaz tudi v meniju konfiguracije pod parametrom <i>11</i></p>
	<p>Parametri, nastavljeni s tipkama „+“ in „-“</p>
	<p>Dnevi v tednu (1 = ponedeljek, 2 = torek .. 7 = nedelja)</p>

#### 4.2.3 Osvetlitev ozadja

Zaslon ima osvetlitev ozadja, ki se izklopi so 20 sekundah neaktivnosti.

Po pritisku na poljubno tipko se osvetlitev ozadja znova prižge.

## 5 Funkcije za upravljanje in prikaz

### 5.1 Vklop izdelka

- Vklopite izdelek prek omrežnega stikala.
- Na regulatorju sobne temperature pritisnite , da vklopite regulator sobne temperature.

### 5.2 Nastavitve

#### 5.2.1 Prikaz in spreminjanje nastavitvev v osnovnem meniju

V osnovnem meniju lahko prikažete in spremenite dejansko vrednost parametra:

- Nastavitve ure in dni v tednu
  - Nastavitve zahtevane temperature za komfortno delovanje
  - Nastavitve zahtevane temperature za omejeno delovanje
  - Vklop/izklop sporočila o odprtem oknu
  - Vklop/izklop časovnega programa
  - Vklop/izklop prilagodljivega zagona
- ▶ Na kratko pritisnite .

- ▶ S tipkama „+“ in „-“ izberite parameter, ki ga želite prikazati oz. spremeniti.

**Pogoj:** Spreminjanje dejanske vrednosti parametra

- ▶ Pritisnite ✓.
  - ◀ Prikaže se simbol
- ▶ Spremenite nastavev s tipkama „+“ in „-“.
- ▶ Za shranjevanje nastavev pritisnite tipko ✓.
- ▶ Za prikaz oz. spreminjanje parametrov s tipkama „+“ in „-“ izberite parameter, ki ga želite prikazati oz. spremeniti.
- ▶ Držite tipko ali počakajte 20 sekund, da zapustite osnovni meni.
  - ◀ Prikaže se osnovni prikaz.

## 5.2.2 Prikaz in spreminjanje nastavev v meniju konfiguracije

V meniju konfiguracije lahko:

- prikažete dejansko vrednost (*I1* – *I2*)
- nastavite časovne programe (*Pro1* – *Pro3*)
- nastavite parametre (*P1* – *P5*)

Prikaz	Pomen	Namestitvene možnosti
<i>I1</i>	Prikaz dejanske vrednosti sobne temperature (°C/°F)	—
<i>I2</i>	Prikaz relativnega časa ogrevanja (h)	—
<i>Pro1</i>	Nastavev časovnega programa „dnevno“ Tovarniška nastavev: od ponedeljka do nedelje	1 čas začetka in 1 čas konca
<i>Pro2</i>	Nastavev časovnega programa „delavnik“ Tovarniška nastavev: od ponedeljka do petka	1 čas začetka in 1 čas konca
<i>Pro3</i>	Individualna nastavev časovnega programa „nastavitve uporabnika“ mogočih do 14 komfortnih faz	do 14 časov začetka in konca
<i>P1</i>	Nastavitve razlike med dejansko temperaturo in izmerjeno sobno temperaturo	-3-3 °C/ -5-5 °F
<i>P2</i>	Nastavev formata prikaza časa	12 h / 24 h
<i>P3</i>	Nastavev enote za prikaz temperature	°C / °F
<i>P4</i>	Ponastavev časovnih programov (delovanje prek stikalne ure) na tovarniško nastavev	on / off
<i>P5</i>	Ponastavev števca za relativen čas ogrevanja	on / off

- ▶ Pritisnite in zadržite tipko .
  - ◀ Po treh sekundah se prikaže dejanska vrednost *I1*.
- ▶ S tipkama „+“ in „-“ izberite parameter, ki ga želite prikazati oz. spremeniti.

**Pogoj:** Spreminjanje dejanske vrednosti parametra

- ▶ Pritisnite ✓.
  - ◀ Prikaže se simbol
- ▶ Spremenite nastavev s tipkama „+“ in „-“.
- ▶ Za shranjevanje nastavev pritisnite tipko ✓.

- ▶ Za prikaz oz. spreminjanje parametrov s tipkama „+“ in „-“ izberite parameter, ki ga želite prikazati oz. spremeniti.
- ▶ Držite tipko ali počakajte 20 sekund, da zapustite meni konfiguracije.
  - ◀ Prikaže se osnovni prikaz.

### 5.2.2.1 Nastavev časovnih programov

S časovnima programoma *Pro1* in *Pro2* lahko nastavite začetek in konec komfortnega delovanja.

Med tem časom deluje izdelek v komfortnem delovanju. Izdelek ogreva na nastavljeno nastavev dnevne temperature. Izven tega časa deluje izdelek v omejenem delovanju. Komfortna faza in faza spuščanja se ponavljata dnevno (*Pro1*) oz. vsak delavnik (*Pro2*).

Tovarniška nastavev:

- Komfortno delovanje: 8.00–22.00
- Omejeno delovanje: 22.00–8.00

S časovnim programom *Pro3* lahko nastavite do 14 komfortnih faz, ki se ponavljajo tedensko.

**Pogoj:** Nastavev *Pro1* in *Pro2*

- ▶ Pritisnite in zadržite tipko .
- ▶ S tipkama „+“ in „-“ izberite časovni program, ki ga želite spremeniti.
- ▶ Pritisnite ✓.
  - ◀ Prikaže se čas začetka komfortnega delovanja.
- ▶ Spremenite čas začetka s tipkama „+“ in „-“.
- ▶ Pritisnite ✓.
  - ◀ Prikaže se čas konca komfortnega delovanja.
- ▶ Spremenite čas konca s tipkama „+“ in „-“.
- ▶ Za shranjevanje nastavev pritisnite tipko ✓.


**Pogoj:** Nastavev *Pro3*

- ▶ Pritisnite in zadržite tipko .
- ▶ S tipkama „+“ in „-“ izberite *Pro3*.
- ▶ Pritisnite ✓.
  - ◀ Prikaže se 3- --.
- ▶ Pritisnite ✓.
  - ◀ Prikaže se dan v tednu ali skupina dni v tednu.
- ▶ S tipkama „+“ in „-“ izberite dan v tednu ali skupino dni v tednu, ki jih želite prikazati oz. spremeniti.
- ▶ Pritisnite ✓.
  - ◀ Prikaže se čas začetka komfortnega delovanja.
- ▶ S tipkama „+“ in „-“ izberite čas začetka.
- ▶ Pritisnite ✓.
  - ◀ Prikaže se čas konca komfortnega delovanja.
- ▶ S tipkama „+“ in „-“ izberite čas konca.
  - Nastavljena je komfortna faza „3-01“.
- ▶ Ponovite korake, da nastavite druge komfortne faze za *Pro3*.

## 6 Odpravljanje motenj

### 5.3 Ročna prekinitiv delovanja zaščite proti zmrzovanju

**Pogoj:** Utripa 

- ▶ Pritisnite tipko „+“ ali , da po zaprtju okna ročno prekinete delovanje zaščite proti zmrzovanju.
  - ◀ Izdelek znova ogreva na nastavljeno zahtevano temperaturo prostora.

### 5.4 Vklp in izklop stanja pripravljenosti



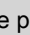
#### Previdnost!

#### Možnost materialne škode zaradi zmrzali


V stanju pripravljenosti izdelek ne vklopi ogrevanja. Zaščita proti zmrzovanju ni na voljo.

- ▶ Ob daljši odsotnosti izklopite stanje pripravljenosti, da preprečite škodo zaradi zmrzali.

**Pogoj:** Vklp stanja pripravljenosti

- ▶ Pritisnite , da vklopite stanje pripravljenosti za zaslon in izdelek.
  - ◀ Prikaže se - - - -.

**Pogoj:** Izklop stanja pripravljenosti

- ▶ Pritisnite , da izklopite stanje pripravljenosti za zaslon in izdelek.
  - ◀ Prikaže se osnovni prikaz.

### 5.5 Vklp/izklop zaklepa tipk

- ▶ Pritisnite tipki „+“ in „-“ ter ju hkrati držite 5 sekund.
  - ◀ Vklpilo oz. izklopilo se zaklep tipk.

## 6 Odpravljanje motenj

### 6.1 Odpravljanje napak

- ▶ V primeru motenj postopajte v skladu s preglednico v priložnosti.


## 7 Nega in vzdrževanje

### 7.1 Nega izdelka

- ▶ Oblogo čistite z vlažno krpo in nekaj mila brez topila.
- ▶ Ne uporabljajte razpršil, abrazivnih čistilnih sredstev, sredstev za pomivanje oz. čistil, ki vsebujejo topila ali klor.

## 8 Ustavitev

### 8.1 Dokončen izklop

1. Na regulatorju sobne temperature pritisnite , da izklopite regulator sobne temperature.
2. Izklopite izdelek prek omrežnega stikala.
3. Izvlecite omrežni vtič iz vtičnice.

## 9 Recikliranje in odstranjevanje

- ▶ Za odstranjevanje transportne embalaže naj poskrbi instalater, ki je namestil izdelek.



■ Če je izdelek označen s tem znakom:

- ▶ V tem primeru izdelek ne sodi med gospodinjne odpadke.
- ▶ Namesto tega izdelek odpeljite na zbirno mesto za odslužene električne ali elektronske naprave.



■ Če izdelek vsebuje baterije, ki so označene s tem znakom, potem lahko baterije vsebujejo snovi, ki so nevarne za zdravje in okolje.

- ▶ V tem primeru baterije oddajte na zbirnem mestu za baterije.

Obavijest u svezi Zakona o održivom gospodarenju otpadom i Pravilnika o gospodarenju otpadnom električnom i elektroničkom opremom nalazi se na internetskoj stranici društva Vaillant- [www.vaillant.hr](http://www.vaillant.hr).

## 10 Garancija in servisna služba

### 10.1 Garancija

Informacije o garanciji proizvajalca dobite na kontaktnem naslovu v prilogi.

### 10.2 Servisna služba

Kontaktne podatke naše servisne službe najdete v prilogi in na naši spletni strani.

## Dodatek

## A Odpravljanje motenj

Motnja	Vzrok	Ukrep
Izdelek se ne segreje	– Temperatura je nastavljena prenizko	– Preverite nastavljeno sobno temperaturo in jo po potrebi ponastavite.
	– Napajanje ni prisotno	– Preverite varovalko in zaščitno FI-stikalo v hišni napeljavi.
Prostor ni dovolj topel, čeprav je izdelek vroč	– Potreba po toploti prostora je višja kot moč izdelka	– Zaprite okna in vrata. Izogibajte se dolgotrajnemu zračenju.
Prostor je pretopen	– Temperatura na izdelku je nastavljena previsoko	– Preverite nastavljeno sobno temperaturo in jo po potrebi ponastavite.
	– Zaznana sobna temperatura se razlikuje od dejanske sobne temperature	
Sporočilo o odprtem oknu se ne prikaže	– Izdelek ne zazna spusta temperature zaradi prezračevanja Pogoj: pred tem stabilna sobna temperatura	– Po spremenjenih nastavitvah izdelka počakajte, da se sobna temperatura popolnoma stabilizira. Izogibajte se oviram pri izmenjavi zraka med zrakom v izdelku in zrakom v prostoru.
	– Sporočilo o odprtem oknu ni aktivno	– V osnovnem meniju vklopite sporočilo o odprtem oknu. → poglavje „Spreminjanje nastavitev v osnovnem meniju“
Prilagodljiv zagon ne deluje	– Prilagodljiv zagon je možen samo pri delovanju prek stikalne ure	– Za optimalno gretje vklopite delovanje prek stikalne ure.
	– Sobna temperatura močno niha oz. proces priučitve izdelka ni zaključen	– Počakajte nekaj dni, da se stanje stabilizira.
	– Funkcija „prilagodljiv zagon“ ni vklopljena	– V osnovnem meniju vklopite funkcijo „prilagodljiv zagon“. → poglavje „Spreminjanje nastavitev v osnovnem meniju“
Na zaslonu se prikaže <i>Err</i>	– Notranja napaka	– Obvestite inštalaterja.

## Navodila za namestitvev in vzdrževanje

### Vsebina

<b>1</b>	<b>Varnost.....</b>	<b>137</b>
1.1	Opozorila, povezana z akcijo.....	137
1.2	Namenska uporaba .....	137
1.3	Splošna varnostna navodila .....	137
1.4	Predpisi (direktive, zakoni, standardi).....	138
<b>2</b>	<b>Napotki k dokumentaciji .....</b>	<b>139</b>
2.1	Upoštevajte pripadajočo dokumentacijo.....	139
2.2	Shranjevanje dokumentacije .....	139
2.3	Veljavnost navodil.....	139
<b>3</b>	<b>Opis izdelka.....</b>	<b>139</b>
3.1	Zgradba izdelka .....	139
3.2	Tipaska tablica.....	139
3.3	Oznaka CE .....	139
3.4	Drugi simboli na izdelku.....	140
<b>4</b>	<b>Montaža .....</b>	<b>140</b>
4.1	Preverjanje obsega dobave.....	140
4.2	Mere.....	140
4.3	Minimalni razmiki .....	140
4.4	Zahteve za mesto namestitve.....	140
4.5	Demontaža stenskega nosilca z izdelka.....	141
4.6	Montaža stenskega nosilca .....	141
4.7	Montaža izdelka na stenski nosilec .....	141
<b>5</b>	<b>Električna napeljava .....</b>	<b>142</b>
5.1	Priprava električne napeljave .....	142
5.2	Vzpostavitev električnega priključka.....	142
<b>6</b>	<b>Zagon .....</b>	<b>142</b>
<b>7</b>	<b>Izročitev uporabniku .....</b>	<b>142</b>
<b>8</b>	<b>Odpravljanje motenj .....</b>	<b>142</b>
8.1	Odpravljanje napak.....	142
<b>9</b>	<b>Vzdrževanje .....</b>	<b>142</b>
<b>10</b>	<b>Ustavitev .....</b>	<b>142</b>
10.1	Dokončen izklop .....	142
<b>11</b>	<b>Recikliranje in odstranjevanje .....</b>	<b>142</b>
<b>12</b>	<b>Servisna služba.....</b>	<b>143</b>
<b>Dodatek .....</b>	<b>144</b>	
<b>A</b>	<b>Odpravljanje motenj .....</b>	<b>144</b>
<b>B</b>	<b>Tehnični podatki.....</b>	<b>144</b>



## 1 Varnost

### 1.1 Opozorila, povezana z akcijo

#### Klasifikacija opozoril, povezanih z akcijo

Opozorila, ki so povezana z akcijo, se stopnjujejo glede na težavnost možne nevarnosti z naslednjimi opozorilnimi znaki in signalnimi besedami:

#### Opozorilni znaki in signalne besede



##### **Nevarnost!**

Neposredna smrtna nevarnost ali nevarnost težkih telesnih poškodb



##### **Nevarnost!**

Smrtna nevarnost zaradi električnega udara



##### **Opozorilo!**

Nevarnost lažjih telesnih poškodb



##### **Previdnost!**

Nevarnost materialne škode ali škode za okolje

### 1.2 Namenska uporaba

V primeru nepravilne ali nenamenske uporabe lahko pride do nevarnosti za življenje in telo uporabnika ali tretjih oseb oz. do poškodbe na izdelku in drugih materialnih sredstvih.

Izdelek je namenjen izključno ogrevanju posameznih prostorov, v katerih ne more priti do požara ali eksplozije zaradi prahu, plina, pare, tekočin itd.

- upoštevati priložena navodila za uporabo, namestitvev in vzdrževanje za izdelke ter za vse druge komponente sistema
- izvesti namestitvev in montažo v skladu z odobritvijo izdelka in sistema
- upoštevati vse pogoje za servisiranje in vzdrževanje, ki so navedeni v navodilih.

Namenska uporaba poleg tega vključuje namestitvev v skladu z mednarodnim razredom zaščite (IP).

Vsaka drugačna uporaba od načinov, ki so opisani v prisotnih navodilih, oz. uporaba izven tukaj opisane velja za neustrezno. Vsi drugačni načini uporabe, predvsem v komercialne ali industrijske namene, veljajo za neustrezne.

## Pozor!

Vsakršna zloraba je prepovedana.

### 1.3 Splošna varnostna navodila

#### 1.3.1 Nevarnost zaradi nezadostne usposobljenosti

Naslednja dela smejo opravljati samo serviserji, ki so ustrezno usposobljeni:

- Montaža
  - Demontaža
  - Priklop
  - Zagon
  - Servis in vzdrževanje
  - Popravilo
  - Ustavitev
- ▶ Postopajte v skladu s sodobnim stanjem tehnologije.

#### 1.3.2 Smrtna nevarnost zaradi električnega udara

Če se dotaknete delov, ki so pod napetostjo, se lahko znajdete v smrtni nevarnosti zaradi električnega udara.

Pred izvajanjem del na izdelku:

- ▶ Izvlecite omrežni vtič.
- ▶ Ali z izklopom vseh električnih napajanj poskrbite, da izdelek ne bo pod napetostjo (električna ločilna naprava z najmanj 3 mm razdalje med kontakti, npr. varovalka ali zaščitno stikalo napeljave).
- ▶ Izdelek zavarujte pred ponovnim vklopom.
- ▶ Preverite, da ni prisotne napetosti.

#### 1.3.3 Smrtna nevarnost zaradi gorljivih predmetov

- ▶ Na izdelek ne polagajte oz. ne naslanjajte gorljivih, eksplozivnih ali toplotnoizolacijskih predmetov (časopisov, vžigalnikov, sprejev itd.).
- ▶ Z izdelkom ne sušite gorljivih predmetov, še posebej oblačil.
- ▶ Ne prekrivajte odprtih za dovod/izhod zraka.

#### 1.3.4 Nevarnost opeklin ali oparin zaradi vročih sestavnih delov

- ▶ Dela na teh sestavnih delih izvajajte samo, ko so že ohlajeni.

## 1 Varnost

### 1.3.5 Nevarnost stvarne škode zaradi neustreznega orodja

- ▶ Uporabljajte strokovno orodje.

### 1.4 Predpisi (direktive, zakoni, standardi)

- ▶ Upoštevajte nacionalne predpise, standarde, direktive, uredbe in zakone.

## 2 Napotki k dokumentaciji

### 2.1 Upošteвайте pripadajočo dokumentacijo

- Obvezno upoštevajte vsa navodila za uporabo in namestitev, ki so priložena komponentam sistema.

### 2.2 Shranjevanje dokumentacije

- Ta navodila in vso pripadajočo dokumentacijo izročite upravljavcu sistema.

### 2.3 Veljavnost navodil

Ta navodila veljajo izključno za:

#### Izdelek – številka artikla

VER 75/5	0010023955
VER 100/5	0010023956
VER 150/5	0010023957
VER 200/5	0010023958
VER 250/5	0010023959

## 3 Opis izdelka

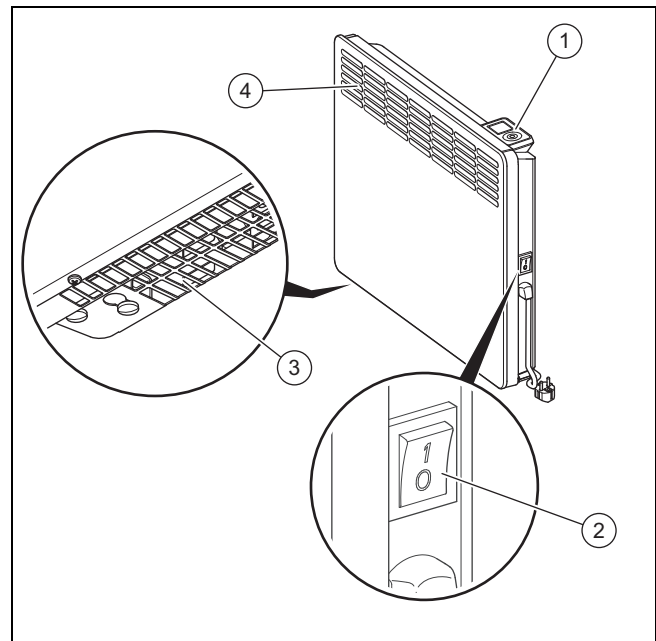
Izdelek je stenski električni sobni grelnik za nadzorovanje temperature in ogrevanje notranjih prostorov (npr. kopalnice, kuhinje). Izdelek je opremljen z zaščito proti škropljenju z vodo (stopnja zaščite IP24). Temperaturo nastavljate z vgrajenim regulatorjem sobne temperature. Natančno uravnavanje temperature omogoča nastavljen termostat s funkcijo zaščite proti zmrzovanju pri sobni temperaturi 7 °C.

- Nastavljiva temperatura: 5–30 °C

Vgrajen regulator sobne temperature ima med drugim individualno nastavljive tedenske in časovne programe ter druge funkcije, npr. možnost sporočila o odprtem oknu.

Ogrevanje zraka poteka s prosto konvekcijo brez ventilatorja. Hladen zrak, ki ga je treba segreti, vstopa v izdelek na spodnji strani, v izdelku pa ga segreje grelna telo. Segret zrak izhaja skozi mrežo izhodne zračne odprtine.

### 3.1 Zgradba izdelka



- |   |                                     |   |                               |
|---|-------------------------------------|---|-------------------------------|
| 1 | Vgrajen regulator sobne temperature | 3 | Mreža vhodne zračne odprtine  |
| 2 | Omrežno stikalo                     | 4 | Mreža izhodne zračne odprtine |

### 3.2 Tipska tablica

Tipna tablica je na desni strani izdelka nad omrežnim stikalom.

Podatki na tipski tablici	Pomen
VER	Električni sobni grelnik
75 / 100 / 150 / 200 / 250	Priključna moč 0,75 ... 2,5 kW
/5	Generacija naprave
1/N/PE ~ 230 V	Električna napetost
	Oznaka odobritve TÜV Rheinland/znak GS
IP24	Stopnja zaščite
Serijska številka	7. do 16. mesto sestavljajo številko artikla
	Preberite navodila!

### 3.3 Oznaka CE



Oznaka CE potrjuje, da izdelki izpolnjujejo osnovne zahteve veljavnih direktiv v skladu z izjavo o skladnosti.

Izjavo o skladnosti si lahko ogledate pri proizvajalcu.

## 4 Montaža

### 3.4 Drugi simboli na izdelku

#### 3.4.1 Varnostna nalepka *Ne prekrivajte*



Varnostna nalepka *Ne prekrivajte* pomeni, da izdelka ni dovoljeno prekriti ali obložiti.

## 4 Montaža

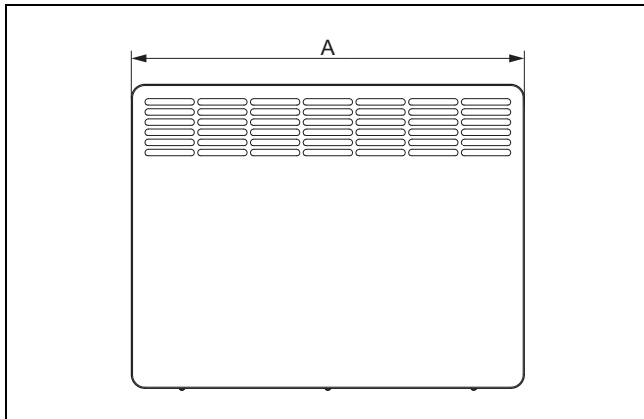
### 4.1 Preverjanje obsega dobave

- Preverite, ali je obseg dobave popoln in so vsi deli nepoškodovani.

Število	Oznaka
1	Električni sobni grelnik s stenskim nosilcem
1	Dokumentacija

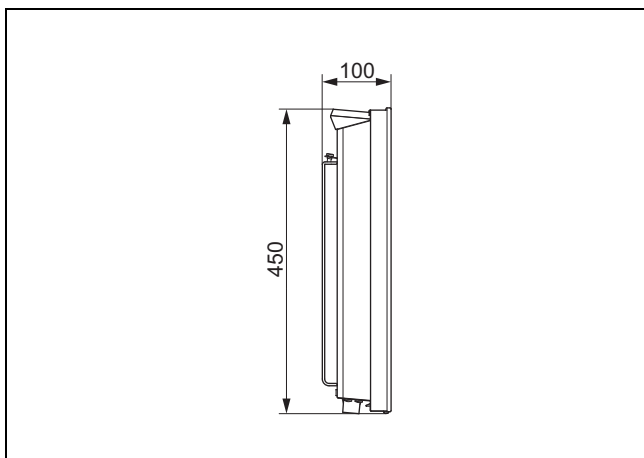
### 4.2 Mere

#### 4.2.1 Pogled od spredaj

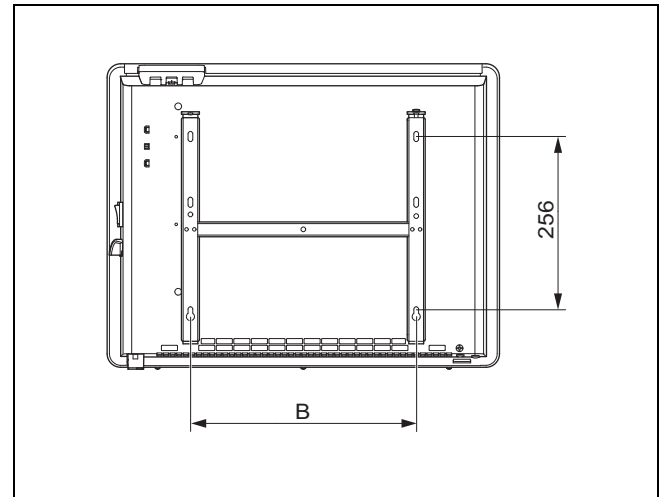


Spremenljiva vrednost A: glejte tehnične podatke v prilogi

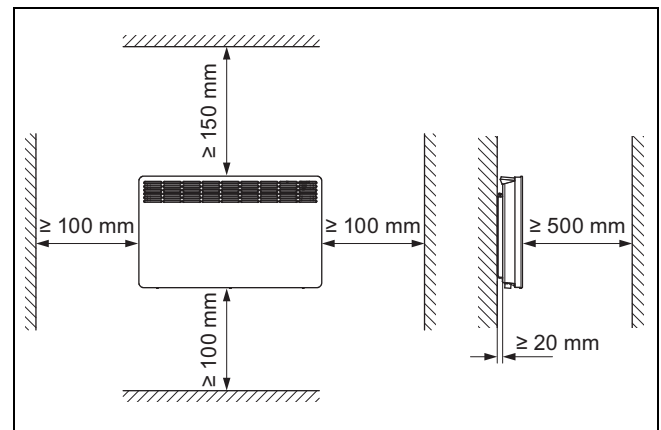
#### 4.2.2 Pogled od strani, levo



#### 4.2.3 Pogled z zadnje strani



### 4.3 Minimalni razmiki



#### **Nevarnost!**

#### **Smrtna nevarnost zaradi premajhnega razmika**

Gorljive predmete in materiale oz. predmete in materiale, občutljive na toploto, lahko vroč zrak prekomerno segreje.

- Pri namestitvi upoštevajte minimalne razmike.

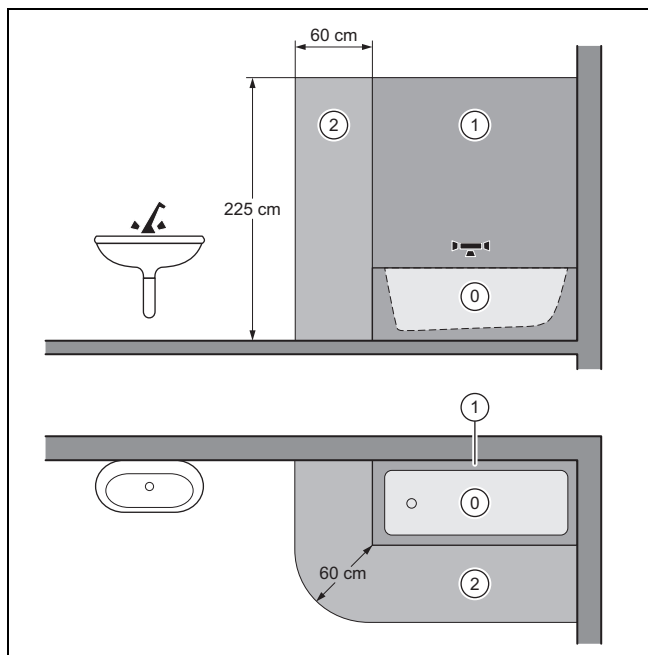
- Uporabnika opozorite, da pri ogrevanju ne prekorači minimalnega razmika.

### 4.4 Zahteve za mesto namestitve

- Zagotovite, da je mesto nastavitve v notranjosti prostora, da je suho in da ima zadostno nosilnost za težo izdelka (→ Tehnični podatki).

#### 4.4.1 Zahteve pri namestitvi v kopalnici

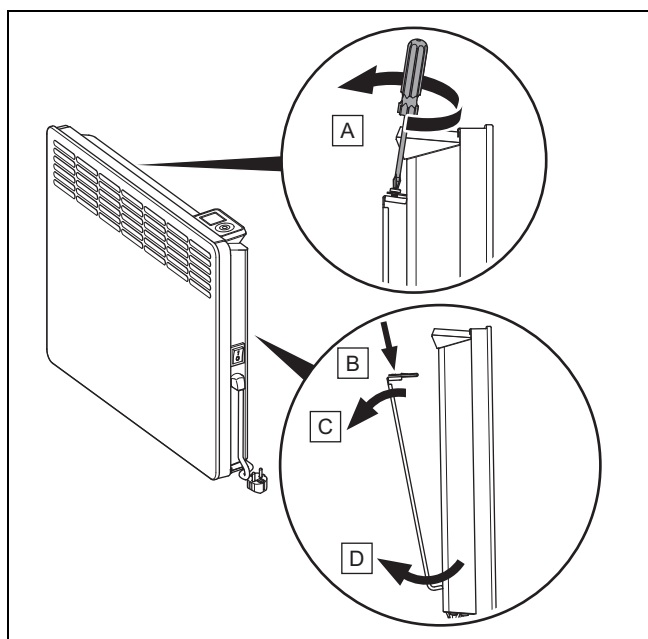
- Če bo izdelek nameščen v kopalnici (prostor s kadjo ali kabino za prhanje), upoštevajte varnostna območja.



Na sliki so prikazana varnostna območja 0, 1 in 2 za kad. Za kabino za prhanje veljajo enake dimenzije za varnostno območje 1 in 2.

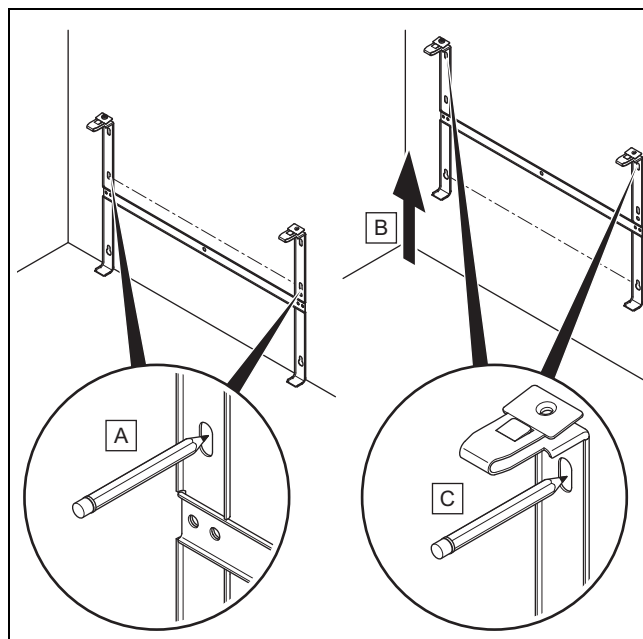
- ▶ Prepričajte se, da je položaj namestitve izdelka zunaj varnostnega območja.
- ▶ Prepričajte se, da je vtičnica za električno priključitev zunaj varnostnega območja.

#### 4.5 Demontaža stenskega nosilca z izdelka



1. Odstranite varovalni vijak na levi zapori stenskega nosilca.
2. Pritisnite na zaporo in stenski nosilec izvlecite iz zapore.
3. Stenski nosilec iz namestitvenih rež povlecite za spodnja jezička.

#### 4.6 Montaža stenskega nosilca



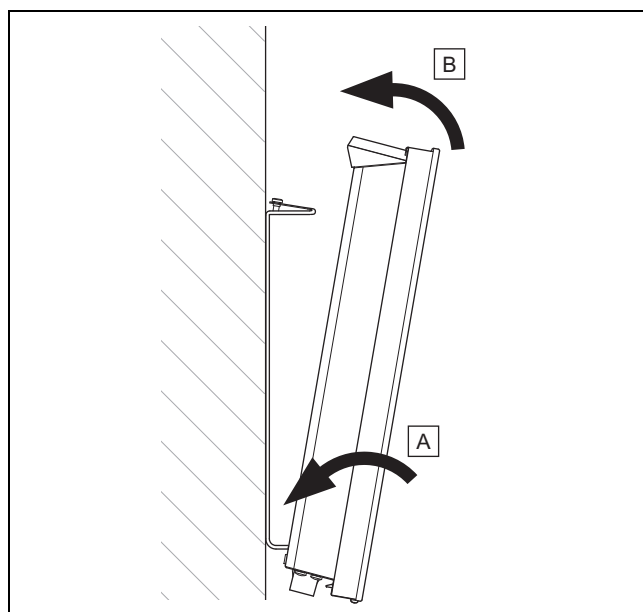
1. Sredinsko usmerjen stenski nosilec namestite vodoravno na tla.
2. Označite izvrtine, kot je prikazano na sliki.
3. Dvignite stenski nosilec, tako da se bosta spodnji luknji v stenskem nosilcu ujemali s prej označenima izvrtinama.
4. Označite izvrtine, kot je prikazano na sliki.
5. Izvrtajte štiri izvrtine.
6. Montirajte stenski nosilec z ustreznimi vložki in vijaki.



#### Navodilo

Izvrtine lahko izravname skozi podolgovate luknje.

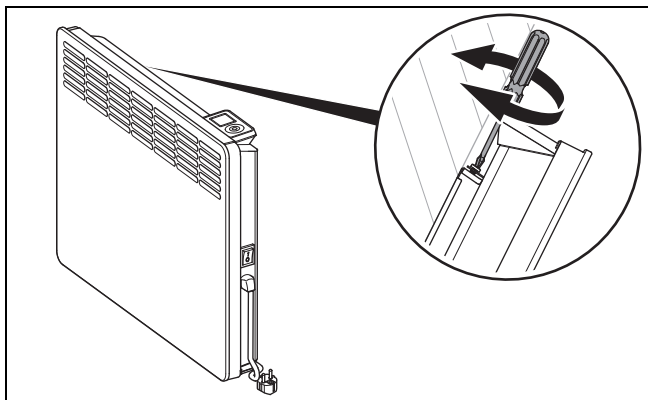
#### 4.7 Montaža izdelka na stenski nosilec



1. Izdelek z namestitvenimi režami obesite na spodnja jezička.
2. Izdelek postavite pokonci.

## 5 Električna napeljava

3. Izdelek pritisnite ob stenski nosilec, da se slišno zaskoči v zaporah stenskega nosilca.



4. Izdelek s prej odstranjenim varovalnim vijakom pritrdite na levo zaporo stenskega nosilca.

## 5 Električna napeljava

### 5.1 Priprava električne napeljave



#### **Nevarnost!**

**Življenjska nevarnost zaradi električnega udara pri nepravilni priključitvi na električno napetost!**

Nepravilna priključitev na električno napetost lahko vpliva na varno delovanje izdelka ter povzroči telesne poškodbe in materialno škodo.

- ▶ Električno napeljavo lahko namesti samo inštalater, ki je strokovno usposobljen za to delo.

- ▶ Če je izdelek nameščen v kopalnici, upoštevajte posebne zahteve glede varnostnih območij. (→ stran 140)

### 5.2 Vzpostavitev električnega priključka

1. Za izdelek v omarico z varovalkami namestite električno zaščito:
  - VER 75/5 do VER 200/5 : 230 V/10 A
  - VER 250/5 : 230 V/16 A
2. Preverite, ali obstaja okolje, ki ni gospodinjsko, in posebej velika obremenitev naprave (npr. trajno nepretrgano delovanje). V tem primeru izdelek namestite kot fiksni priključek z vtičnico za priključitev naprav.


**Pogoj:** Priklop z električnim vtičem

- ▶ Omrežni vtič priključite v varnostno vtičnico.

**Pogoj:** Fiksni priključek

- ▶ Za izdelek na mestu postavitve namestite vtičnico za priključitev naprav.
- ▶ Za izdelek v omarico z varovalkami namestite električno ločilno napravo z razdaljo med kontakti vsaj 3 mm.
- ▶ Odstranite omrežni vtič z omrežnega priključnega kabla. Omrežni priključni kabel priključite v vtičnico za priključitev naprav.

## 6 Zagon

1. Vključite izdelek prek omrežnega stikala.
2. Na regulatorju sobne temperature pritisnite , da vklopite regulator sobne temperature.

## 7 Izročitev uporabniku

- ▶ Upravljavcu pokažite položaj in razložite delovanje varnostnih naprav.
- ▶ Upravljavca poučite o načinu rokovanja z izdelkom.
- ▶ Uporabnika še posebej opozorite na varnostna navodila, ki jih mora upoštevati.
- ▶ Upravljavcu izročite vsa njemu namenjena navodila in druge dokumente o izdelku za shranjevanje.
- ▶ Uporabnika opozorite, da v prostoru namestitve izdelka ni dovoljeno shranjevati in uporabljati eksplozivnih ali lahko vnetljivih snovi (npr. bencina, papirja, barv).
- ▶ Če je izdelek nameščen v kopalnici, uporabnika opozorite na varnostna območja (za kad ali kabino za prhanje).

## 8 Odpravljanje motenj

### 8.1 Odpravljanje napak


- ▶ Odpravite napake v skladu s preglednico v prilogi.

## 9 Vzdrževanje

Redno vzdrževanje izdelka ni potrebno.

## 10 Ustavitev

### 10.1 Dokončen izklop

1. Na regulatorju sobne temperature pritisnite , da izklopite regulator sobne temperature.
2. Izklopite izdelek prek omrežnega stikala.
3. Izvlecite omrežni vtič iz vtičnice.

## 11 Recikliranje in odstranjevanje

### Odstranjevanje embalaže

- ▶ Poskrbite za pravilno odstranitev embalaže.
- ▶ Upoštevajte vse ustrezne predpise.

## 12 Servisna služba

Kontaktne podatke naše servisne službe najdete v prilogi in na naši spletni strani.

Dodatek

**A Odpravljanje motenj**

Motnja	Vzrok	Ukrep
Izdelek se ne segreje	<ul style="list-style-type: none"> <li>- Napajanje ni prisotno</li> <li>- Sprožilo se je termično varovalo</li> </ul>	<ul style="list-style-type: none"> <li>- Preverite napajanje (→ Tehnični podatki).</li> <li>- Preverite varovalko v omarici z varovalkami.</li> </ul>

**B Tehnični podatki**

	VER 75/5	VER 100/5	VER 150/5	VER 200/5	VER 250/5
<b>Širina</b>	426 mm	426 mm	582 mm	738 mm	894 mm
<b>Višina</b>	450 mm	450 mm	450 mm	450 mm	450 mm
<b>Globina</b>	100 mm	100 mm	100 mm	100 mm	100 mm
<b>Masa</b>	4,6 kg	4,6 kg	6 kg	7,7 kg	9,2 kg
<b>Električna napetost</b>	1/N/PE ~ 230 V	1/N/PE ~ 230 V	1/N/PE ~ 230 V	1/N/PE ~ 230 V	1/N/PE ~ 230 V
<b>Priključna moč</b>	0,75 kW	1,0 kW	1,5 kW	2,0 kW	2,5 kW
<b>Razred zaščite</b>	I	I	I	I	I
<b>Stopnja zaščite</b>	IP24	IP24	IP24	IP24	IP24



# Uputstvo za rad

## Sadržaj

<b>1</b>	<b>Bezbednost</b> .....	<b>146</b>
1.1	Upozoravajuće napomene koje se odnose na postupanje .....	146
1.2	Pravilno korišćenje.....	146
1.3	Opšte sigurnosne napomene .....	146
<b>2</b>	<b>Napomene o dokumentaciji</b> .....	<b>147</b>
2.1	Pridržavanje propratne važeće dokumentacije.....	147
2.2	Čuvanje dokumentacije .....	147
2.3	Oblast važenja uputstava .....	147
<b>3</b>	<b>Opis proizvoda</b> .....	<b>147</b>
3.1	Struktura proizvoda.....	147
3.2	Komandni elementi .....	147
3.3	Tipaska pločica .....	147
3.4	CE-oznaka .....	148
3.5	Ostali simboli na proizvodu.....	148
<b>4</b>	<b>Pogon</b> .....	<b>148</b>
4.1	Minimalni razmaci.....	148
4.2	Displej .....	148
<b>5</b>	<b>Funkcije rukovanja i prikaza</b> .....	<b>149</b>
5.1	Uključivanje proizvoda .....	149
5.2	Postavke .....	149
5.3	Ručni završetak režima rada zaštite od smrzavanja .....	151
5.4	Aktiviranje i deaktiviranje Standby režima rada.....	151
5.5	Aktiviranje i deaktiviranje blokade tastera .....	151
<b>6</b>	<b>Otklanjanje smetnji</b> .....	<b>151</b>
6.1	Otklanjanje smetnji .....	151
<b>7</b>	<b>Nega i održavanje</b> .....	<b>151</b>
7.1	Nega proizvoda.....	151
<b>8</b>	<b>Stavljanje van pogona</b> .....	<b>151</b>
8.1	Konačno stavljanje proizvoda van pogona .....	151
<b>9</b>	<b>Reciklaža i odlaganje otpada</b> .....	<b>151</b>
<b>10</b>	<b>Garancija i servisna služba za korisnike</b> .....	<b>152</b>
10.1	Garancija .....	152
10.2	Služba za korisnike.....	152
	<b>Dodatak</b> .....	<b>153</b>
<b>A</b>	<b>Otklanjanje smetnji</b> .....	<b>153</b>

## 1 Bezbednost

### 1.1 Upozoravajuće napomene koje se odnose na postupanje

#### Klasifikacija upozorenja koja se odnose na određenu aktivnost

Upozoravajuće napomene prema vrsti radnje su uz pomoć znaka upozorenja i signalnih reči klasifikovane u pogledu stepena ozbiljnosti moguće opasnosti:

#### Znakovi upozorenja i signalne reči



##### Opasnost!

Neposredna opasnost po život ili opasnost od teških povreda ljudi



##### Opasnost!

Opasnost po život usled strujnog udara



##### Upozorenje!

Opasnost od lakih povreda ljudi



##### Oprez!

Rizik od materijalne štete ili štete po životnu sredinu

### 1.2 Pravilno korišćenje

Pri nepravilnoj ili nenamenskoj upotrebi mogu nastati opasnosti po zdravlje i život operatera postrojenja ili trećih lica, odn. do narušavanja kvaliteta proizvoda i drugih materijalnih vrednosti.

Proizvod je isključivo predviđen za zagrevanje pojedinačnih prostorija, koje nisu ugrožene prašinom, gasovima, parom, tečnostima, između ostalog, u slučaju požara ili eksplozije.

Namenska upotreba obuhvata:

- poštovanje priloženih uputstava za upotrebu proizvoda, kao i svih ostalih komponentenata postrojenja
- poštovanje svih uslova za inspekciju i održavanje navedenih u uputstvima.

Držite dalje od dece mlađe od 3 godine, osim ako su pod stalnim nadzorom.

Deca starija od 3 godine i mlađa od 8 godina smeju da uključe ili isključe proizvod samo ako su pod nadzorom ili su obučeni u vezi sa sigurnom upotrebom proizvoda i ako razumeju opasnosti koje iz toga mogu da nastanu, pod uslovom da je proizvod lociran i

instaliran u skladu sa svojim normalnim radnim položajem. Deca starija od 3 godine i mlađa od 8 godina ne smeju da ubacuju utikač u utičnicu, da podešavaju proizvod, da čiste proizvod i/ili da obavljaju održavanje koje obavlja korisnik.

**Oprez – pojedini delovi proizvoda mogu da postanu veoma vrela i da prouzrokuju opekotine. Posebno budite oprezni kada su prisutna deca i osetljive osobe.**

Upotreba koja se razlikuje od one opisane u ovom uputstvu ili upotreba koja izlazi izvan okvira ovde opisane upotrebe, smatraće se nenamenskom. Nenamenska je i svaka neposredna komercijalna i industrijska upotreba.

#### Pažnja!

Svaka zloupotreba je zabranjena.

### 1.3 Opšte sigurnosne napomene

#### 1.3.1 Opasnost od pogrešnog rukovanja

Zbog pogrešnog rukovanja možete sami sebi da naškodite i da prouzrokuje materijalnu štetu.

- ▶ Pažljivo pročitajte priloženo uputstvo i sva važeća dokumenta, naročito poglavlje „Sigurnost“ i upozoravajuće napomene.
- ▶ Sprovedite aktivnosti samo kao što su opisane u priloženom uputstvu za rad.

#### 1.3.2 Opasnost po život zbog zapaljivih predmeta

- ▶ Ne postavljajte i ne naslanjajte zapaljive, eksplozivne ili toplotno izolirajuće predmete (novine, upaljače, sprejeve itd.) na proizvod.
- ▶ Na proizvodu nikada ne sušite zapaljive predmete, naročito tkanine.
- ▶ Nemojte prekrivati ulazne i izlazne otvore za vazduh.

## 2 Napomene o dokumentaciji

### 2.1 Pridržavanje priložene dokumentacije

- ▶ Obavezno se pridržavajte svih uputstava za upotrebu koja su priložena komponentama postrojenja.

### 2.2 Čuvanje dokumentacije

- ▶ Čuvajte ovo uputstvo, kao i svu drugu dokumentaciju radi kasnijeg korišćenja.

### 2.3 Oblast važenja uputstava

Ovo uputstvo važi isključivo za:

#### Broj artikla proizvoda

VER 75/5	0010023955
VER 100/5	0010023956
VER 150/5	0010023957
VER 200/5	0010023958
VER 250/5	0010023959

## 3 Opis proizvoda

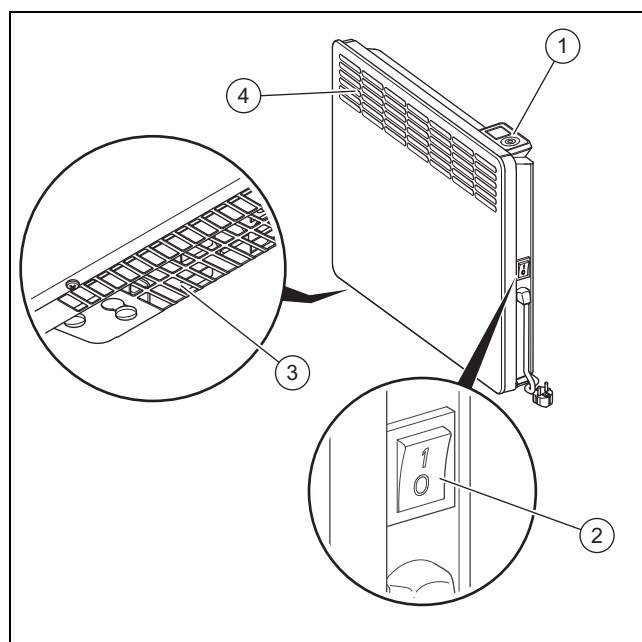
Proizvod je zidno viseći električni grejač prostora za održavanje temperature i zagrevanje manjih prostora u unutrašnjem prostoru (npr. kupatilo, kuhinja). Proizvod je opremljen zaštitom od prskanja vode (vrsta zaštite IP24). Temperatura se podešava sa integrisanim regulatorom sobne temperature. Precizna regulacija temperature uslediće pomoću podešivog termostata sa funkcijom zaštite od smrzavanja pri 7 °C sobne temperature.

- Podesiva temperatura: 5 – 30 °C

Integrisani regulator sobne temperature raspolaže između ostalog sa individualno podesivim nedeljnim i vremenskim programima i sa ostalim funkcijama, poput npr. detektora otvorenog prozora.

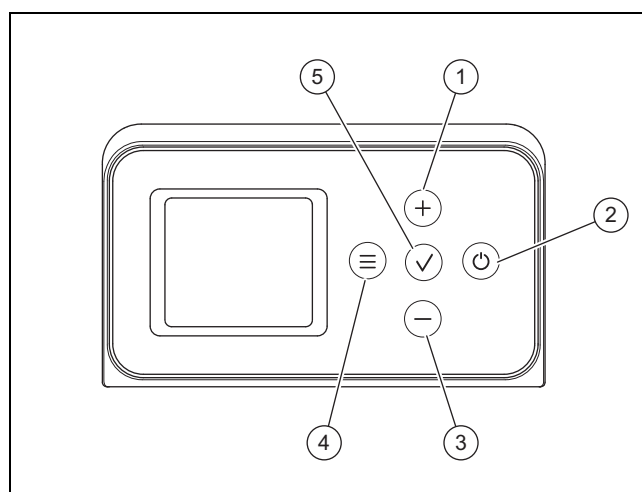
Zagrevanje vazduha će uslediti putem slobodne konvekcije bez ventilatora. Hladan vazduh za zagrevanje ulazi sa donje strane proizvoda i zagreva se pomoću grejnog tela. Zagrejani vazduh izlazi kroz rešetku izlaza za vazduh.

### 3.1 Struktura proizvoda



- |   |   |   |                          |
|---|---|---|--------------------------|
| 1 | Integrisani regulator sobne temperature | 3 | Rešetka ulaza za vazduh  |
| 2 | Mrežni prekidač                         | 4 | Rešetka izlaza za vazduh |

### 3.2 Komandni elementi





- |   |                                  |   |                        |
|---|----------------------------------|---|------------------------|
| 1 | „+“-taster                       | 3 | „-“-taster             |
| 2 | Taster za uklj./isklj. (Standby) | 4 | Taster za meni         |
|   |                                  | 5 | Taster za potvrđivanje |

### 3.3 Tipska pločica

Pločica sa oznakom tipa se nalazi desno na proizvodu iznad mrežnog prekidača.

Podaci na tipskoj pločici	Značenje
VER	Električni grejač prostora
75 / 100 / 150 / 200 / 250	0,75 ... 2,5 kW snaga priključivanja
/5	Generacija uređaja
1/N/PE ~ 230 V	Strujno napajanje

## 4 Pogon

Podaci na tipskoj pločici	Značenje
	TÜV Rheinland ispitni žig / GS-oznake
IP24	Klasa zaštite
Serijski broj	7. do 16. broj slike je broj artikla
	Pročitajte uputstvo!

### 3.4 CE-oznaka



CE-oznakom se dokumentuje da proizvodi u skladu sa izjavom o usklađenosti, ispunjavaju osnovne zahteve važećih smernica.

Izjava o usklađenosti se može dobiti na uvid kod proizvođača.

### 3.5 Ostali simboli na proizvodu

#### 3.5.1 Sigurnosna nalepnica *Ne prekrivati*



Sigurnosna nalepnica *Ne prekrivati* simbolizuje da proizvod ne sme biti prekriven ili presvučen.

## 4 Pogon

Kod radova renoviranja, čišćenja i nege kao npr. pri postavljanju, brušenju, zaštitnom premazivanju podova, pored ostalog kod radova sa pojavom prašine, sa lepkovima koji sadrže rastvarače, zapaljivih tečnosti, omekšalnih boja i laka i između ostalog, proizvod se ne sme puštati u rad.

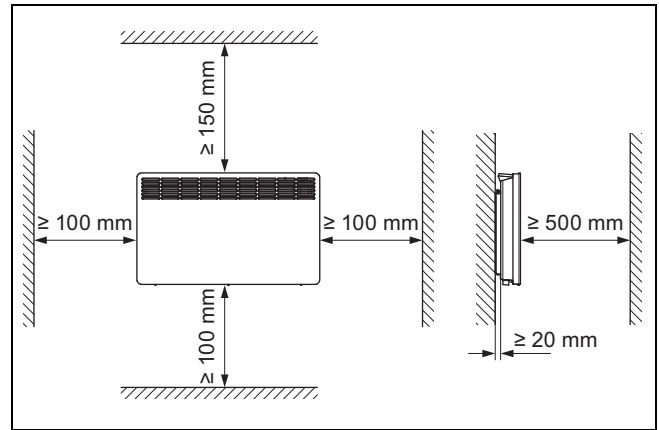
- ▶ Dovoljno provetrite, pre nego što proizvod ponovo pustite u rad.



#### Napomena

Tokom prvog rada može doći do pojave neprijatnih mirisa.

### 4.1 Minimalni razmaci



#### Opasnost!

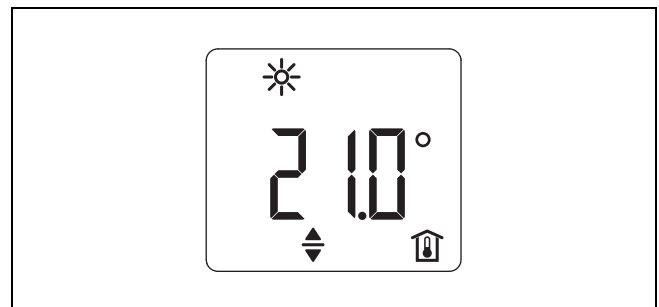
#### Opasnost po život usled premalog rastojanja!

Zapaljivi ili toplotno osetljivi predmeti i materijali mogu se previše zagrejati vrelim vazduhom.

- ▶ Prilikom pomeranja nameštaja pridržavajte se najmanjih rastojanja.

### 4.2 Displej

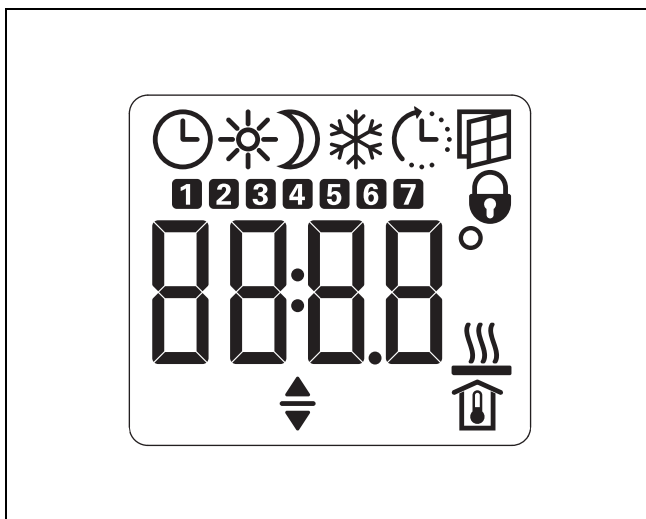
#### 4.2.1 Osnovni prikaz



Ako je proizvod u režimu rada, onda displej prikazuje aktuelnu potrebnu sobnu temperaturu (1).

Displej se prebacuje nakon 20 sekundi neaktivnosti u osnovnu indicaciju.

4.2.2 Simboli



4.2.2.1 Značenje simbola

Simbol	Značenje
	Vreme: – Prikaz aktuelnog vremena ili prikaz startne vremenske tačke aktiviranog vremenskog programa  Vremenski program: – Proizvod greje u skladu sa podešavanjima za aktivirani vremenski program.
	Komforni režim rada: Proizvod održava podešenu potrebnu temperaturu za komforni režim rada. Fabrička postavka: 21,0 °C Predviđen za komforne sobne temperature u slučaju prisustva.
	Redukovani režim rada: Proizvod održava podešenu potrebnu temperaturu za redukovani režim rada. Fabrička postavka: 18,0 °C Predviđen za noć ili kod nekoliko sati odsustva.
	Zaštita od zamrzavanja aktivna: Ako potrebna temperatura prostora je podešena na 7,0 °C, onda se prikazuje simbol zaštite od zamrzavanja. Štiti nekorišćeni prostor od oštećenja u slučaju zamrzavanja
	Adaptivan start: Vremena uključivanja se u radu prilagođavaju preko uklopnog sata, tako da je dotična podešena potrebna temperatura prostora već dostignuta u programiranoj startnoj vremenskoj tački.  Preduslov: Funkcija „Adaptivan start“ aktivna (→ „Prikazivanje i promena podešavanja u osnovnom meniju“)

Simbol	Značenje
	Detektor otvorenog prozora: Proizvod se u trajanju od jednog sata automatski prebacuje u režim zaštite od smrzavanja, da bi se izbegla nepotrebna potrošnja energije tokom provetranja. Preduslov: Detektor otvorenog prozora aktivan (→ Pog. „Prikazivanje i promena podešavanja u osnovnom meniju“) Režim zaštite od smrzavanja se može ručno završiti nakon zatvaranja otvorenog prozora (→ Pog. „Ručni završetak režima rada zaštite od smrzavanja“).
	Blokada tastera: → Pog. „Aktiviranje i deaktiviranje blokade tastera“
	Podaci o temperaturi (u stepenima celzijus / farenhajt)
	Proizvod aktivan
	Aktuelna potrebna temperatura Izuzetak: Prikaz i u konfiguracionom meniju pod parametrom <i>11</i>
	Pomoću tastera „+“ i „-“ podesivih parametara
	Dani u nedelji (1 = ponedeljak, 2 = utorak, ..., 7 = nedelja)

4.2.3 Pozadinsko osvetljenje

Displej ima pozadinsko osvetljenje, koje se isključuje nakon 20 sekundi neaktivnosti.

Čim pritisnete bilo koji taster, pozadinsko osvetljenje se ponovo uključuje.

5 Funkcije rukovanja i prikaza

5.1 Uključivanje proizvoda

1. Uključite proizvod preko mrežnog prekidača.
2. Pritisnite na regulatoru sobne temperature , kako biste uključili regulator sobne temperature.

5.2 Postavke

5.2.1 Prikazivanje i promena podešavanja u osnovnom meniju

U osnovnom meniju možete prikazati ili promeniti stvarnu vrednost parametra:

- Podešavanje vremena i dana u nedelji
  - Podešavanje potrebne temperature za komforni režim rada
  - Podešavanje potrebne temperature za redukovani režim rada
  - Aktivirati/deaktivirati detektor otvorenog prozora
  - Aktivirati/deaktivirati vremenski program
  - Aktivirati/deaktivirati adaptivan start
- Kratko pritisnite

## 5 Funkcije rukovanja i prikaza

- ▶ Izaberite pomoću tastera „+“ i „-“ parametar, koji želite da prikazete odnosno promenite.

**Uslov:** Promena stvarne vrednosti parametra

- ▶ Pritisnite ✓.
  - ◁ Pojavljuje se simbol  $\nabla$ .
- ▶ Promenite podešavanje pomoću tastera „+“ i „-“.
- ▶ Pritisnite ✓, kako biste memorisali podešavanja.
- ▶ Da biste prikazali ili obradili drugi parametar, izaberite pomoću tastera „+“ i „-“ parametar, koji želite da prikazete odnosno promenite.
- ▶ Da biste napustili osnovni meni, pritisnite  $\equiv$  ili sačekajte duže od 20 sekundi.
  - ◁ Osnovna indikacija se prikazuje.

### 5.2.2 Prikazivanje i promena podešavanja u konfiguracionom meniju

U konfiguracionom meniju možete:

- Prikazati stvarne vrednosti (*I1 – I2*)
- Podesiti vremenske programe (*Pro1 – Pro3*)
- Podesiti parametre (*P1 – P5*)

Prikaz	Značenje	Mogućnosti podešavanja
<i>I1</i>	Prikazivanje stvarne vrednosti sobne temperature (°C / °F)	—
<i>I2</i>	Prikazivanje relativnog trajanja grejanja (h)	—
<i>Pro1</i>	Podešavanje vremenskog programa „dnevni“ Fabrička postavka: od ponedeljka do nedelje	1 startna i 1 krajnja vremenska tačka
<i>Pro2</i>	Podešavanje vremenskog programa „radnim danima“ Fabrička postavka: od ponedeljka do petka	1 startna i 1 krajnja vremenska tačka
<i>Pro3</i>	Podešavanje vremenskog programa „definisan od korisnika“ Moguće do 14 faza komfora	do 14 startnih i krajnjih vremenskih tačaka
<i>P1</i>	Podešavanje razlike između stvarne temperature i izmerene sobne temperature	-3 – 3 °C / -5 – 5 °F
<i>P2</i>	Podešavanje formata vremena	12 h / 24 h
<i>P3</i>	Podešavanje jedinice prikaza temperature	°C / °F
<i>P4</i>	Resetovanje vremenskih programa (rad preko uklopnog sata) na fabričku postavku	on / off
<i>P5</i>	Resetovanje brojača za relativno trajanje grejanja	on / off

- ▶ Pritisnite  $\equiv$  i držite taster pritisnutim.
  - ◁ Nakon 3 sekunde će se prikazati stvarna vrednost *I1*.
- ▶ Izaberite pomoću tastera „+“ i „-“ parametar, koji želite da prikazete odnosno promenite.

**Uslov:** Promena stvarne vrednosti parametra

- ▶ Pritisnite ✓.
  - ◁ Pojavljuje se simbol  $\nabla$ .
- ▶ Promenite podešavanje pomoću tastera „+“ i „-“.
- ▶ Pritisnite ✓, kako biste memorisali podešavanja.
- ▶ Da biste prikazali ili obradili drugi parametar, izaberite pomoću tastera „+“ i „-“ parametar, koji želite da prikazete odnosno promenite.
- ▶ Da biste napustili konfiguracioni meni, pritisnite  $\equiv$  ili sačekajte duže od 20 sekundi.
  - ◁ Osnovna indikacija se prikazuje.

### 5.2.2.1 Podešavanje vremenskih programa

Pomoću vremenskih programa *Pro1* i *Pro2* možete da odredite početnu i krajnju vremensku tačku komfornog režima rada.

Proizvod za to vreme radi u komfornom režimu rada. Proizvod greje na podešenoj komfornoj temperaturi. Proizvod van tog vremena radi u redukovanom režimu rada. Komforna i snižena faza se svakodnevno ponavljaju (*Pro1*) odnosno svakog radnog dana (*Pro2*).

Podešavanje od strane fabrike:

- Komforni režim rada: 08:00 h – 22:00 h
- Redukovani režim rada: 22:00 h – 08:00 h

Pomoću vremenskog programa *Pro3* možete da podesite do 14 faza komfora, koje se ponavljaju svake nedelje.

**Uslov:** Podešavanje *Pro1* i *Pro2*

- ▶ Pritisnite  $\equiv$  i držite taster pritisnutim.
- ▶ Izaberite pomoću tastera „+“ i „-“ vremenski program, koji želite da promenite.
- ▶ Pritisnite ✓.
  - ◁ Pojavljuje se startna vremenska tačka za komforni režim rada.
- ▶ Promenite startnu vremensku tačku pomoću tastera „+“ i „-“.
- ▶ Pritisnite ✓.
  - ◁ Pojavljuje se krajnja vremenska tačka za komforni režim rada.
- ▶ Promenite krajnju vremensku tačku pomoću tastera „+“ i „-“.
- ▶ Pritisnite ✓, kako biste memorisali podešavanja.

**Uslov:** Podešavanje *Pro3*

- ▶ Pritisnite  $\equiv$  i držite taster pritisnutim.
- ▶ Izaberite pomoću tastera „+“ i „-“ *Pro3*.
- ▶ Pritisnite ✓.
  - ◁ 3- -- se prikazuje.
- ▶ Pritisnite ✓.
  - ◁ Dan u nedelji odnosno grupa dana u nedelji se pojavljuje.
- ▶ Izaberite pomoću tastera „+“ i „-“ dan u nedelji ili grupu dana u nedelji, koje želite da promenite.
- ▶ Pritisnite ✓.
  - ◁ Pojavljuje se startna vremenska tačka za komforni režim rada.
- ▶ Izaberite pomoću tastera „+“ i „-“ startnu vremensku tačku.

- ▶ Pritisnite ✓.
  - ◁ Pojavljuje se krajnja vremenska tačka za komforni režim rada.
- ▶ Izaberite pomoću tastera „+“ i „-“ krajnju vremensku tačku.
- ▶ Pritisnite ✓.
  - Faza komfora „3-01“ je podešena.
- ▶ Ponovite korake, kako biste podesili sledeće faze komfora za *Pro3*.

### 5.3 Ručni završetak režima rada zaštite od smrzavanja

Uslov:  treperi

- ▶ Pritisnite „+“ ili ✓, kako biste ručno završili režim zaštite od smrzavanja nakon zatvaranja otvorenog prozora.
  - ◁ Proizvod ponovo greje na podešenoj potrebnoj sobnoj temperaturi.

### 5.4 Aktiviranje i deaktiviranje Standby režima rada



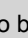
#### Oprez!

#### Rizik od materijalne štete zbog mraza

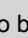
U Standby režimu rada, proizvod ni pod kojim okolnostima ne uključuje grejanje. Ne postoji zaštita od smrzavanja.

- ▶ U slučaju dužeg odsustva, deaktivirajte Standby režim rada, kako biste izbegli oštećenja u slučaju zamrzavanja.

Uslov: Aktiviranje Standby režima rada

- ▶ Pritisnite , kako biste aktivirali Standby režim rada za displej i proizvod.
  - ◁ - - - - se prikazuje.

Uslov: Deaktiviranje Standby režima rada

- ▶ Pritisnite , kako biste deaktivirali Standby režim rada za displej i proizvod.
  - ◁ Osnovna indikacija se prikazuje.

### 5.5 Aktiviranje i deaktiviranje blokade tastera

- ▶ Pritisnite i držite 5 sekundi istovremeno pritisnutim tasterima „+“ i „-“.
  - ◁ Blokada tastera je aktivirana odnosno deaktivirana.

## 6 Otklanjanje smetnji

### 6.1 Otklanjanje smetnji

- ▶ Ukoliko se pojave smetnje, postupite prema priloženoj tabeli.


## 7 Nega i održavanje

### 7.1 Nega proizvoda

- ▶ Čistite oplatu vlažnom krpom i sa neшто sapuna bez razređivača.
- ▶ Nemojte da koristite sprejeve, abrazivna sredstva, sredstva za ispiranje, sredstva za čišćenje koja sadrže razređivače ili hlor.

## 8 Stavljanje van pogona

### 8.1 Konačno stavljanje proizvoda van pogona

1. Pritisnite na regulatoru sobne temperature , kako biste isključili regulator sobne temperature.
2. Isključite proizvod preko mrežnog prekidača.
3. Izvucite mrežni utikač iz utičnice.

## 9 Reciklaža i odlaganje otpada

- ▶ Prepustite odlaganje pakovanja instalateru koji je instalirao proizvod.



■ Ako je proizvod obeležen ovim znakom:

- ▶ U tom slučaju proizvod nemojte da odložite na kućni otpad.
- ▶ Umesto toga proizvod predajte na sabirno mesto za električne i elektronske stare uređaje.



■ Ako proizvod sadrži baterije, koje su obeležene ovim znakom, onda baterije mogu da sadrže supstance koje su štetne po zdravlje i životnu sredinu.

- ▶ U tom slučaju baterije uklonite na sabirno mesto za baterije.

Obavijest u svezi Zakona o održivom gospodarenju otpadom i Pravilnika o gospodarenju otpadnom električnom i električnom opremom nalazi se na internetskoj stranici društva Vaillant- [www.vaillant.hr](http://www.vaillant.hr).

## 10 Garancija i servisna služba za korisnike

### 10 Garancija i servisna služba za korisnike

#### 10.1 Garancija

Informacije o garanciji proizvođača molimo da potražite na adresi za kontakt u prilogu.

#### 10.2 Služba za korisnike

Kontakt podatke naše servisne službe za korisnike pronaći ćete u prilogu ili na našoj veb stranici.



## Dodatak

## A Otklanjanje smetnji

Smetnja	Uzrok	Mera
Proizvod se nije ugrejao	– Temperatura podešena prenisko	– Proverite podešenu sobnu temperaturu i po potrebi je ponovo podesite.
	– Nema snabdevanja naponom	– Proverite osigurač i FI zaštitnu sklopku u kućnoj instalaciji.
Prostor nije dovoljno ugrejan, iako se proizvod zagrejao	– Potreba za grejanjem prostora je veća od snage proizvoda	– Zatvorite prozore i vrata. Izbegavajte stalno provetranje.
Prostor se previše ugrejao	– Temperatura na proizvodu podešena previsoko	– Proverite podešenu sobnu temperaturu i po potrebi je ponovo podesite.
	– Prepoznata sobna temperatura odstupa od stvarne sobne temperature	
Detektor otvorenog prozora ne reaguje	– Proizvod ne prepoznaje pad temperature zbog provetranja Preduslov: prethodno stabilna sobna temperatura	– Sačekajte, nakon izmenjenih podešavanja na proizvodu, dok se potpuno ne stabilizuje sobna temperatura. Izbegavajte prepreke u razmeni vazduha između proizvoda i vazduha u prostoriji.
	– Detektor otvorenog prozora nije aktivan	– Aktivirajte u osnovnom meniju detektor otvorenog prozora. → Pog. „Prikazivanje i promena podešavanja u osnovnom meniju“
Adaptivan start ne funkcioniše	– Adaptivan start moguć samo u radu preko uklopnog sata	– Aktivirajte rad preko uklopnog sata za optimizovan komfor grejanja.
	– Sobna temperatura jako odstupa odnosno postupak inicijalizacije proizvoda nije zaključen	– Sačekajte nekoliko dana dok se postupak ne stabilizuje.
	– Funkcija „Adaptivan start“ nije aktivirana	– Aktivirajte u osnovnom meniju funkciju „Adaptivan start“. → Pog. „Prikazivanje i promena podešavanja u osnovnom meniju“
displej prikazuje <i>Err</i>	– Interna greška	– Obavestite instalatera.

## Uputstvo za instalaciju i održavanje

### Sadržaj

<b>1</b>	<b>Bezbednost .....</b>	<b>155</b>
1.1	Upozoravajuće napomene koje se odnose na postupanje .....	155
1.2	Pravilno korišćenje.....	155
1.3	Opšte sigurnosne napomene .....	155
1.4	Propisi (smernice, zakoni, standardi) .....	156
<b>2</b>	<b>Napomene o dokumentaciji .....</b>	<b>157</b>
2.1	Pridržavanje propratne važeće dokumentacije.....	157
2.2	Čuvanje dokumentacije .....	157
2.3	Oblast važenja uputstava .....	157
<b>3</b>	<b>Opis proizvoda .....</b>	<b>157</b>
3.1	Struktura proizvoda.....	157
3.2	Tipaska pločica .....	157
3.3	CE-oznaka .....	157
3.4	Ostali simboli na proizvodu.....	158
<b>4</b>	<b>Montaža .....</b>	<b>158</b>
4.1	Provera obima isporuke.....	158
4.2	Dimenzije .....	158
4.3	Minimalni razmaci .....	158
4.4	Zahtevi mesta postavljanja .....	158
4.5	Demontiranje zidnog držača sa proizvoda .....	159
4.6	Montaža zidnog držača .....	159
4.7	Montiranje proizvoda na zidni držač .....	159
<b>5</b>	<b>Električna instalacija .....</b>	<b>160</b>
5.1	Priprema električne instalacije .....	160
5.2	Uspostavljanje električnog priključka .....	160
<b>6</b>	<b>Puštanje u rad .....</b>	<b>160</b>
<b>7</b>	<b>Predaja korisniku .....</b>	<b>160</b>
<b>8</b>	<b>Otklanjanje smetnji.....</b>	<b>160</b>
8.1	Otklanjanje smetnji .....	160
<b>9</b>	<b>Održavanje.....</b>	<b>160</b>
<b>10</b>	<b>Stavljanje van pogona.....</b>	<b>160</b>
10.1	Konačno stavljanje proizvoda van pogona .....	160
<b>11</b>	<b>Reciklaža i odlaganje otpada .....</b>	<b>160</b>
<b>12</b>	<b>Služba za korisnike .....</b>	<b>161</b>
<b>Dodatak .....</b>	<b>162</b>	
<b>A</b>	<b>Otklanjanje smetnji.....</b>	<b>162</b>
<b>B</b>	<b>Tehnički podaci .....</b>	<b>162</b>

## 1 Bezbednost

### 1.1 Upozoravajuće napomene koje se odnose na postupanje

#### Klasifikacija upozorenja koja se odnose na određenu aktivnost

Upozoravajuće napomene prema vrsti radnje su uz pomoć znaka upozorenja i signalnih reči klasifikovane u pogledu stepena ozbiljnosti moguće opasnosti:

#### Znakovi upozorenja i signalne reči



##### Opasnost!

Neposredna opasnost po život ili opasnost od teških povreda ljudi



##### Opasnost!

Opasnost po život usled strujnog udara



##### Upozorenje!

Opasnost od lakih povreda ljudi



##### Oprez!

Rizik od materijalne štete ili štete po životnu sredinu

### 1.2 Pravilno korišćenje

Pri nepravilnoj ili nenamenskoj upotrebi mogu nastati opasnosti po zdravlje i život operatera postrojenja ili trećih lica, odn. do narušavanja kvaliteta proizvoda i drugih materijalnih vrednosti.

Proizvod je isključivo predviđen za zagrevanje pojedinačnih prostorija, koje nisu ugrožene prašinom, gasovima, parom, tečnostima, između ostalog, u slučaju požara ili eksplozije.

- Obratite pažnju na priloženo uputstvo za upotrebu, instalaciju i održavanje proizvoda, kao i svih ostalih komponenti sistema
- instalaciju i montažu u skladu sa dozvolom za proizvod i za sistem
- pridržavanje svih uslova za inspekciju i održavanje navedenih u uputstvima.

Upotreba u skladu sa odredbama osim toga obuhvata instalaciju prema IP šifri.

Upotreba koja se razlikuje od one opisane u ovom uputstvu ili upotreba koja izlazi izvan okvira ovde opisane upotrebe, smatraće se nenamenskom. Nenamenska je i svaka

neposredna komercijalna i industrijska upotreba.

#### Pažnja!

Svaka zloupotreba je zabranjena.

### 1.3 Opšte sigurnosne napomene

#### 1.3.1 Opasnost zbog nedovoljne kvalifikacije

Sledeće radove smeju da obavljaju isključivo serviseri koji su za to dovoljno kvalifikovani:

- Montaža
- Demontaža
- Instalacija
- Puštanje u rad
- Inspekcija i održavanje
- Popravka
- Stavljanje van pogona
- ▶ Postupajte u skladu sa aktuelnim stanjem tehnike.

#### 1.3.2 Opasnost po život zbog strujnog udara

Ako dodirujete komponente koje provode napon, onda postoji opasnost od strujnog udara.

Pre nego što radite na proizvodu:

- ▶ Izvucite mrežni utikač.
- ▶ Ili isključite proizvod sa napona, tako što ćete da isključite sva snabdevanja strujom (električni mehanizam za razdvajanje sa otvorom za kontakt najmanje od 3 mm, npr. osigurač ili zaštitni prekidač voda).
- ▶ Osigurajte od ponovnog uključivanja.
- ▶ Proverite, da li postoji napon.

#### 1.3.3 Opasnost po život zbog zapaljivih predmeta

- ▶ Ne postavljajte i ne naslanjajte zapaljive, eksplozivne ili toplotno izolirajuće predmete (novine, upaljače, sprejeve itd.) na proizvod.
- ▶ Na proizvodu nikada ne sušite zapaljive predmete, naročito tkanine.
- ▶ Nemojte prekrivati ulazne i izlazne otvore za vazduh.

#### 1.3.4 Opasnost od opekotina usled vrelih delova

- ▶ Rad na delovima počnite tek kada se oni ohlade.

## 1 Bezbednost

### 1.3.5 Rizik od materijalne štete zbog neadekvatnog alata

- ▶ Koristite odgovarajući alat.

### 1.4 Propisi (smernice, zakoni, standardi)

- ▶ Poštujte nacionalne propise, standarde, regulative, uredbe i zakone.

## 2 Napomene o dokumentaciji

### 2.1 Pridržavanje priložene važeće dokumentacije

- ▶ Obavezno vodite računa o svim uputstvima za upotrebu i instalaciju, koja su priložena uz komponente sistema.

### 2.2 Čuvanje dokumentacije

- ▶ Predajte ovo uputstvo, kao i sve priložene važeće dokumente operateru postrojenja.

### 2.3 Oblast važenja uputstava

Ovo uputstvo važi isključivo za:

#### Broj artikla proizvoda

VER 75/5	0010023955
VER 100/5	0010023956
VER 150/5	0010023957
VER 200/5	0010023958
VER 250/5	0010023959

## 3 Opis proizvoda

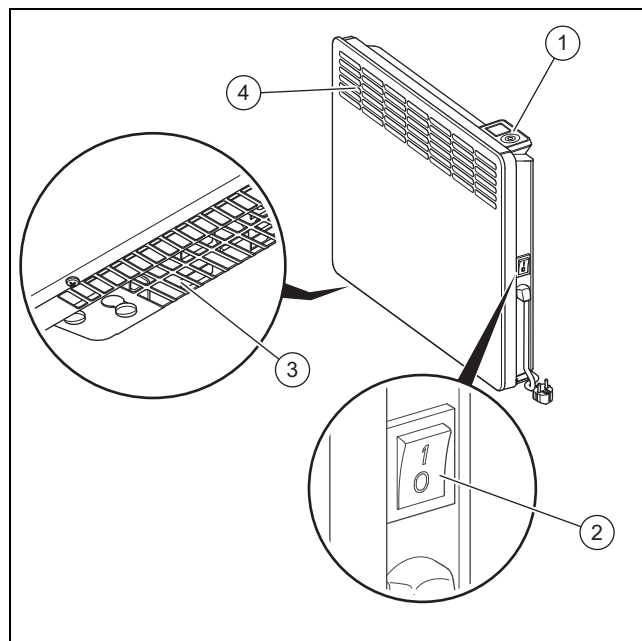
Proizvod je zidno viseći električni grejač prostora za održavanje temperature i zagrevanje manjih prostora u unutrašnjem prostoru (npr. kupatilo, kuhinja). Proizvod je opremljen zaštitom od prskanja vode (vrsta zaštite IP24). Temperatura se podešava sa integrisanim regulatorom sobne temperature. Precizna regulacija temperature uslediće pomoću podešivog termostata sa funkcijom zaštite od smrzavanja pri 7 °C sobne temperature.

- Podesiva temperatura: 5 – 30 °C

Integrisani regulator sobne temperature raspolaže između ostalog sa individualno podesivim nedeljnim i vremenskim programima i sa ostalim funkcijama, poput npr. detektora otvorenog prozora.

Zagrevanje vazduha će uslediti putem slobodne konvekcije bez ventilatora. Hladan vazduh za zagrevanje ulazi sa donje strane proizvoda i zagreva se pomoću grejnog tela. Zagrejani vazduh izlazi kroz rešetku izlaza za vazduh.



### 3.1 Struktura proizvoda



- |   |   |   |                          |
|---|---|---|--------------------------|
| 1 | Integrisani regulator sobne temperature | 3 | Rešetka ulaza za vazduh  |
| 2 | Mrežni prekidač                         | 4 | Rešetka izlaza za vazduh |

### 3.2 Tipna pločica

Pločica sa oznakom tipa se nalazi desno na proizvodu iznad mrežnog prekidača.

Podaci na tipskoj pločici	Značenje
VER	Električni grejač prostora
75 / 100 / 150 / 200 / 250	0,75 ... 2,5 kW snaga priključivanja
/5	Generacija uređaja
1/N/PE ~ 230 V	Strujno napajanje
	TÜV Rheinland ispitni žig / GS-oznake
IP24	Klasa zaštite
Serijski broj	7. do 16. broj slike je broj artikla
	Pročitajte uputstvo!

### 3.3 CE-oznaka



CE-oznakom se dokumentuje da proizvodi u skladu sa izjavom o usklađenosti, ispunjavaju osnovne zahteve važećih smernica.

Izjava o usklađenosti se može dobiti na uvid kod proizvođača.

## 4 Montaža

### 3.4 Ostali simboli na proizvodu

#### 3.4.1 Sigurnosna nalepnica *Ne prekrivati*



Sigurnosna nalepnica *Ne prekrivati* simbolizuje da proizvod ne sme biti prekriven ili presvučen.

## 4 Montaža

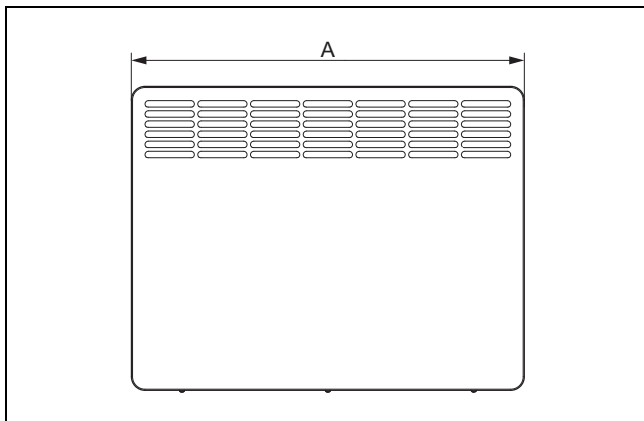
### 4.1 Provera obima isporuke

- ▶ Proverite obim isporuke u pogledu kompletnosti i neoštećenosti.

Broj	Oznaka
1	Električni grejač prostora sa zidnim držačem
1	Dokumentacija

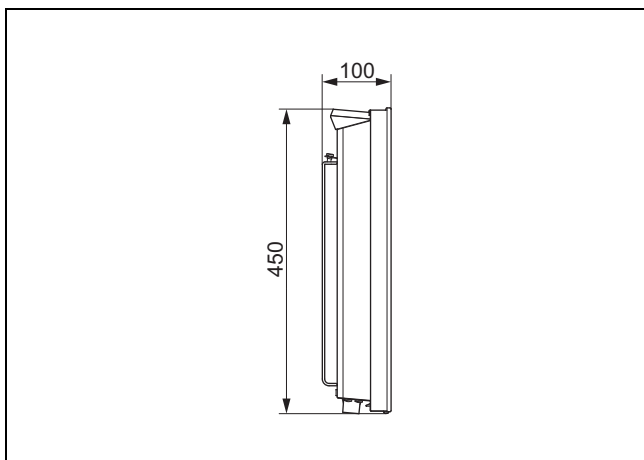
### 4.2 Dimenzije

#### 4.2.1 Pogled spreda

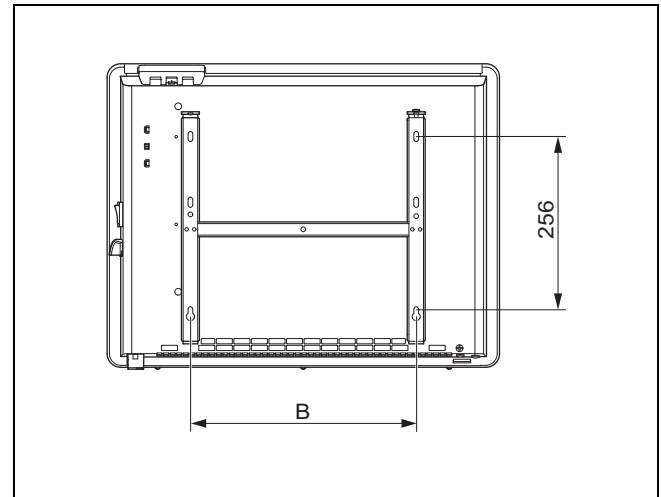


Promenljiva dimenzija A: Videti tehničke podatke u prilogu

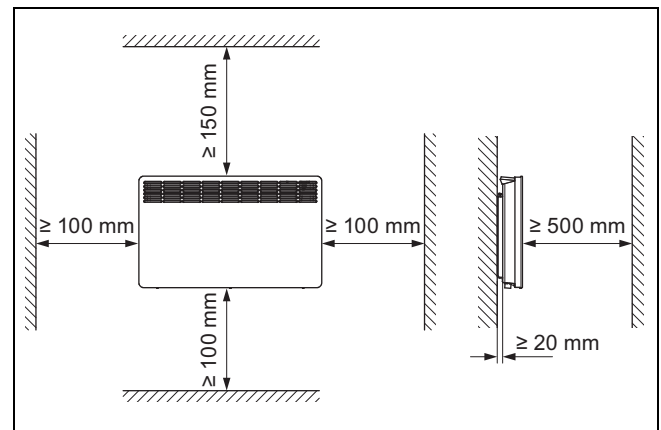
#### 4.2.2 Bočni prikaz, leva strana



#### 4.2.3 Prikaz otpozadi



### 4.3 Minimalni razmaci



#### Opasnost!

#### Opasnost po život usled premalog rastojanja!

Zapaljivi ili toplotno osetljivi predmeti i materijali mogu se previše zagrejati vrelim vazduhom.

- ▶ Prilikom montaže pridržavajte se najmanjih razmaka.

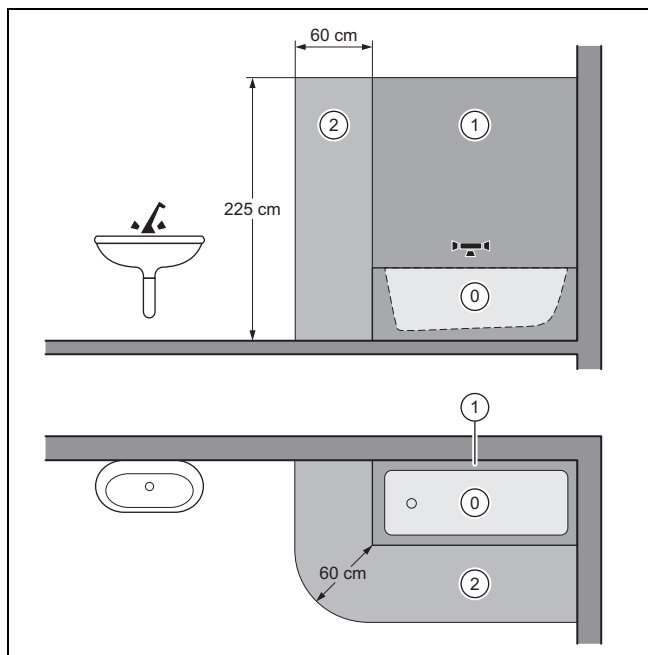
- ▶ Uputite korisnika na to da u pogonu grejanja nikada ne pređe ispod najmanjih rastojanja.

### 4.4 Zahtevi mesta postavljanja

- ▶ Uverite se da se mesto postavljanja nalazi u unutrašnjoj prostoriji, da je suvo i da poseduje dovoljnu nosivost, kako bi mogao nositi težinu proizvoda (→ Tehnički podaci).

#### 4.4.1 Zahtevi prilikom instalacije u kupatilu

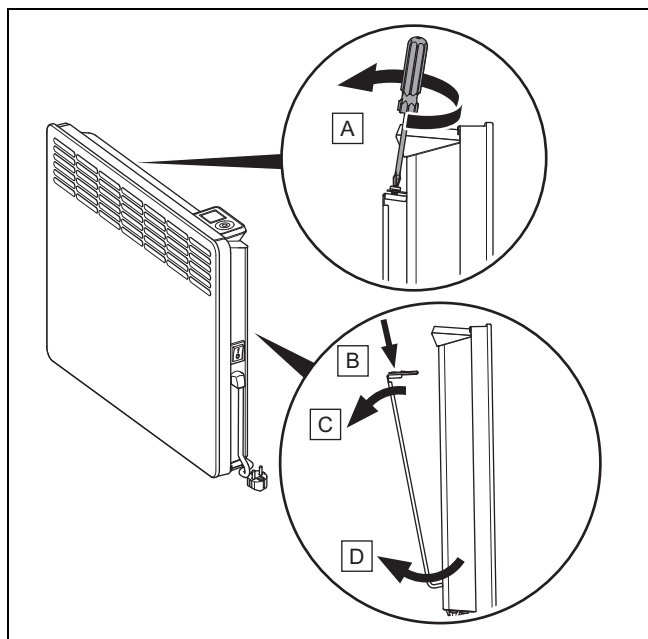
- ▶ Ukoliko želite da instalirate proizvod u kupatilu (prostorija sa kadom ili tuš kadom), vodite računa o zaštitnim podružjima.



Na slici su prikazana zaštitna područja 0, 1 i 2 za kadu. Za tuš kadu važe iste dimenzije za zaštitno područje 1 i 2.

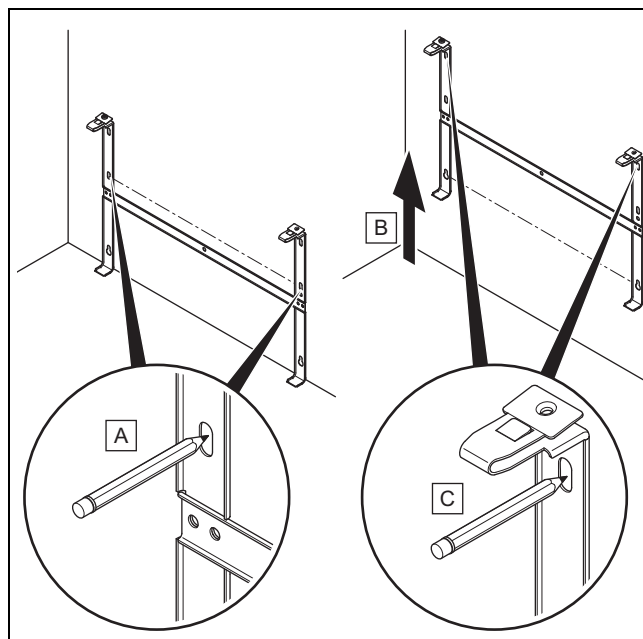
- ▶ Osigurajte da se položaj za montažu nalazi van tri zaštitna područja.
- ▶ Osigurajte da se utičnica koja se koristi za električni priključak nalazi van tri zaštitna područja.

#### 4.5 Demontiranje zidnog držača sa proizvoda



1. Skinite sigurnosnu navrtku na levoj blokadi zidnog držača.
2. Pritisnite na blokadama i izvucite zidni držač sa blokadama.
3. Izvucite zidni držač na donjim ušicama iz prijemnih proreza.

#### 4.6 Montaža zidnog držača



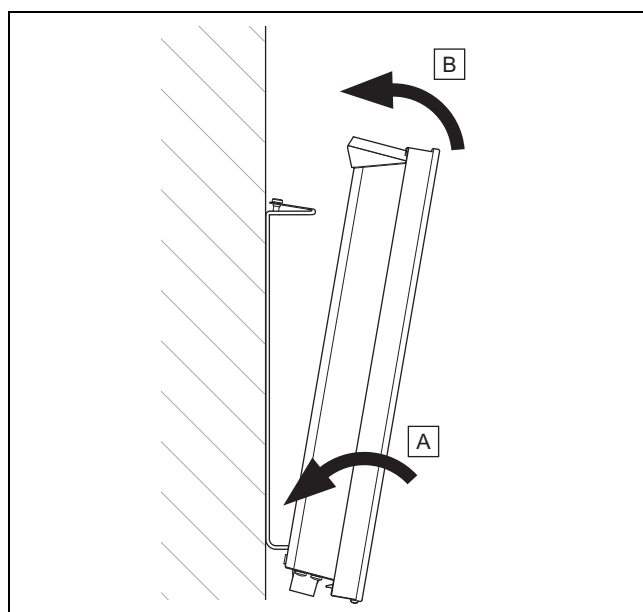
1. Postavite središnje orijentisan zidni držač vodoravno na pod.
2. Obeležite rupe za bušenje kako je naslikano.
3. Podignite zidni držač visoko, tako da donje rupe u zidnom držaču se poklapaju sa prethodno obeleženim rupama za bušenje.
4. Obeležite rupe za bušenje kako je naslikano.
5. Izbušite četiri rupe za bušenje.
6. Montirajte zidni držač sa odgovarajućim tipovima i zavrtanjima.



#### Napomena

Rupe za bušenje možete poravnati sa vertikalnim dužim rupama.

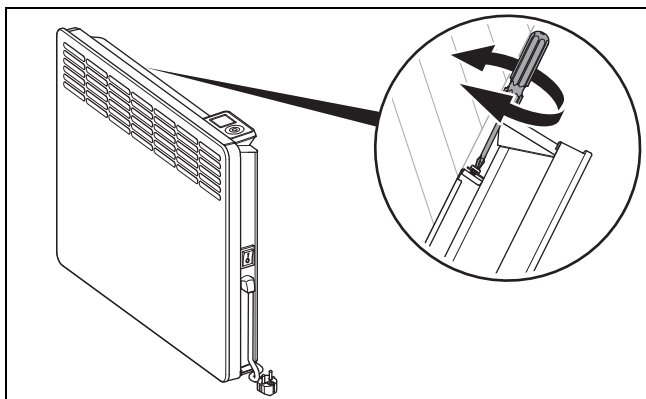
#### 4.7 Montiranje proizvoda na zidni držač



1. Zakačite proizvod pomoću prijemnih proreza na donje ušice zidnog držača.

## 5 Električna instalacija

2. Postavite proizvod u uspravan položaj.
3. Proizvod pritiskajte gore nasuprot zidnom držaču sve dok proizvod čujno ne ulegne u blokade zidnog držača.



4. Fiksirajte proizvod sa prethodno uklonjenom sigurnosnom navrtkom na levoj blokadi zidnog držača.

## 5 Električna instalacija

### 5.1 Priprema električne instalacije



#### Opasnost!

#### Opasnost po život usled strujnog udara pri nepravilnom električnom priključku!

Nepravilno izveden električni priključak može da naruši bezbednost rada proizvoda i može da dovede do povreda i materijalnih oštećenja.

- ▶ Električnu instalaciju izvedite samo ako ste školovani instalater i ako ste kvalifikovani za ovaj posao.

- ▶ Ukoliko proizvod instalirate u kupatilu, vodite računa o posebnim zahtevima u pogledu zaštitnih područja. (→ strana 158)

### 5.2 Uspostavljanje električnog priključka

1. U orman sa osiguračima instalirajte električni osigurač za proizvod:
  - VER 75/5 do VER 200/5: 230 V / 10 A
  - VER 250/5: 230 V / 16 A
2. Proverite da li postoji vankučno okruženje i posebno veliko opterećenje uređaja (npr. trajni režim rada). U tom slučaju instalirajte uređaj kao fiksni priključak sa utičnicom za priključak uređaja.

**Uslov:** Priključak preko mrežnog utikača

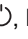
- ▶ Utaknite mrežni utikač u utičnicu sa zaštitnim kontaktom.

**Uslov:** Fiksni priključak

- ▶ Na mestu postavljanja instalirajte za proizvod utičnicu za priključak uređaja.
- ▶ U ormanu sa osiguračima instalirajte za proizvod električni separator sa otvorom za kontakt od najmanje 3 mm.

- ▶ Uklonite mrežni utikač iz mrežnog kabla. Spojite mrežni kabl sa utičnicom za priključak uređaja.

## 6 Puštanje u rad

1. Uključite proizvod preko mrežnog prekidača.
2. Pritisnite na regulatoru sobne temperature , kako biste uključili regulator sobne temperature.

## 7 Predaja korisniku

- ▶ Objasnite operateru položaj i funkciju sigurnosnih uređaja.
- ▶ Informišite korisnika o rukovanju proizvodom.
- ▶ Posebno ukažite na sigurnosna uputstva o kojima operater obavezno mora da vodi računa.
- ▶ Predajte korisniku sva uputstva i dokumentaciju proizvoda na čuvanje.
- ▶ Upozorite korisnika da ne sme da skladišti i koristiti eksplozivne ili lako zapaljive materijale (npr. benzin, papir, boje) u prostoriji postavljanja proizvoda.
- ▶ Ukoliko je proizvod instaliran u kupatilu, uputite korisnika u zaštitna područja (za kadu ili tuš kadu).

## 8 Otklanjanje smetnji

### 8.1 Otklanjanje smetnji


- ▶ Smetnje otklonite u skladu sa tabelom u prilogu.

## 9 Održavanje

Redovno održavanje proizvoda nije potrebno.

## 10 Stavljanje van pogona

### 10.1 Konačno stavljanje proizvoda van pogona

1. Pritisnite na regulatoru sobne temperature , kako biste isključili regulator sobne temperature.
2. Isključite proizvod preko mrežnog prekidača.
3. Izvucite mrežni utikač iz utičnice.

## 11 Reciklaža i odlaganje otpada

### Odlaganje pakovanja

- ▶ Propisno odložite pakovanje.
- ▶ Vodite računa o svim relevantnim propisima.



## 12 Služba za korisnike

Kontakt podatke naše servisne službe za korisnike pronaći ćete u prilogu ili na našoj veb stranici.

## Dodatak

## A Otklanjanje smetnji

Smetnja	Uzrok	Mera
Proizvod se nije ugrejao	<ul style="list-style-type: none"> <li>- Nedostatak snabdevanja naponom</li> <li>- Sigurnosni ograničavač temperature je okinuo</li> </ul>	<ul style="list-style-type: none"> <li>- Proverite snabdevanje naponom (→ Tehnički podaci).</li> <li>- Proverite osigurač u kutiji sa osiguračima.</li> </ul>

## B Tehnički podaci

	VER 75/5	VER 100/5	VER 150/5	VER 200/5	VER 250/5
<b>Širina</b>	426 mm	426 mm	582 mm	738 mm	894 mm
<b>Visina</b>	450 mm	450 mm	450 mm	450 mm	450 mm
<b>Dubina</b>	100 mm	100 mm	100 mm	100 mm	100 mm
<b>Težina</b>	4,6 kg	4,6 kg	6 kg	7,7 kg	9,2 kg
<b>Strujno napajanje</b>	1/N/PE ~ 230 V	1/N/PE ~ 230 V	1/N/PE ~ 230 V	1/N/PE ~ 230 V	1/N/PE ~ 230 V
<b>Snaga priključivanja</b>	0,75 kW	1,0 kW	1,5 kW	2,0 kW	2,5 kW
<b>Klasa zaštite</b>	I	I	I	I	I
<b>Klasa zaštite</b>	IP24	IP24	IP24	IP24	IP24

## Country specifics

### 1 AT, Austria

#### 1.1 Herstellergarantie

Herstellergarantie gewähren wir nur bei Installation durch einen anerkannten Fachhandwerksbetrieb.

Dem Eigentümer des Geräts räumen wir diese Herstellergarantie entsprechend den Vaillant Garantiebedingungen ein. Garantiearbeiten werden grundsätzlich nur von unserem Kundendienst ausgeführt. Wir können Ihnen daher etwaige Kosten, die Ihnen bei der Durchführung von Arbeiten an dem Gerät während der Garantiezeit entstehen, nur dann erstatten, falls wir Ihnen einen entsprechenden Auftrag erteilt haben und es sich um einen Garantiefall handelt.

#### 1.2 Vaillant Group Austria GmbH - Werkskundendienst

##### Vaillant Group Austria GmbH

Clemens-Holzmeister-Straße 6

1100 Wien

Telefon 05 7050

Telefax 05 7050 1199

Telefon 05 7050 2100 (zum Regionaltarif österreichweit, bei Anrufen aus dem Mobilfunknetz ggf. abweichende Tarife - nähere Information erhalten Sie bei Ihrem Mobilnetzbetreiber)

info@vaillant.at

termin@vaillant.at

www.vaillant.at

www.vaillant.at/werkskundendienst/

E-Mail Kundendienst: termin@vaillant.at

Internet Kundendienst:

http://www.vaillant.at/werkskundendienst/

Telefon: 05 7050 2100 (zum Regionaltarif österreichweit, bei Anrufen aus dem Mobilfunknetz ggf. abweichende Tarife - nähere Information erhalten Sie bei Ihrem Mobilnetzbetreiber)

Der flächendeckende Kundendienst für ganz Österreich ist täglich von 0 bis 24 Uhr erreichbar. Vaillant Kundendienst-techniker sind 365 Tage für Sie unterwegs, sonn- und feiertags, österreichweit.

### 2 BA, Bosnia and Herzegovina

hr

#### 2.1 Jamstvo

Informacije o jamstvu proizvođača zatražite na adresi za kontakt navedenoj na stražnjoj strani.

#### 2.2 Servisna služba za korisnike

Podaci za kontakt naše servisne službe za korisnike možete naći u adresi navedenoj na stražnjoj strani ili na [www.vaillant.ba](http://www.vaillant.ba).

sr

#### 2.3 Garancija

Informacije o garanciji proizvođača možete da dobijete na adresi za kontakt navedenoj na poleđini.

#### 2.4 Služba za korisnike

Podaci za kontakt naše službe za korisnike možete pronaći na adresi datoj na poleđini ili na [www.vaillant.ba](http://www.vaillant.ba).

### 3 DE, Germany

#### 3.1 Herstellergarantie

Herstellergarantie gewähren wir nur bei Installation durch einen anerkannten Fachhandwerksbetrieb.

Dem Eigentümer des Geräts räumen wir diese Herstellergarantie entsprechend den Vaillant Garantiebedingungen ein. Garantiearbeiten werden grundsätzlich nur von unserem Kundendienst ausgeführt. Wir können Ihnen daher etwaige Kosten, die Ihnen bei der Durchführung von Arbeiten an dem Gerät während der Garantiezeit entstehen, nur dann erstatten, falls wir Ihnen einen entsprechenden Auftrag erteilt haben und es sich um einen Garantiefall handelt.

#### 3.2 Kundendienst

Auftragsannahme Vaillant Kundendienst: 02191 5767901

### 4 GR, Greece

#### 4.1 Εγγύηση

Πληροφορίες για την εγγύηση κατασκευαστή μπορείτε να λάβετε από την αναφερόμενη διεύθυνση επικοινωνίας στην πίσω πλευρά.

#### 4.2 Εξυπηρέτηση Πελατών

Προσοχή!

Η τοποθέτηση και ρύθμιση της συσκευής σας κατά την έναρξη λειτουργίας πρέπει να γίνεται μόνο από έναν εξουσιοδοτημένο τεχνικό ο οποίος είναι υπεύθυνος για την τήρηση των προδιαγραφών, κανόνων και κατευθυντηρίων γραμμών, που ισχύουν.

## 5 HR, Croatia

### 5 HR, Croatia

#### 5.1 Tvorničko jamstvo

Tvorničko jamstvo vrijedi 2 godine uz predočenje računa s datumom kupnje i ovjerenom potvrdom o jamstvu i to počevši od dana prodaje na malo. Korisnik je dužan obvezno poštivati uvjete navedene u jamstvenom listu.

#### 5.2 Servisna služba

Korisnik je dužan pozvati ovlašteni servis za prvo puštanje uređaja u pogon i ovjeru jamstvenog lista. U protivnom tvorničko jamstvo nije važeće. Sve eventualne popravke na uređaju smije obavljati isključivo ovlašteni servis. Popis ovlašćenih servisa moguće je dobiti na prodajnim mjestima ili u Predstavništvu tvrtke:

##### Vaillant d.o.o.

Heinzelova 60  
10000 Zagreb  
Tel. 01 6188 670  
Tel. 01 6188 671  
Tel. 01 6064 380  
Tehnički odjel 01 6188 673  
Fax 01 6188 669  
info@vaillant.hr  
www.vaillant.hr  
Internet: <http://www.vaillant.hr>

## 6 HU, Hungary

### 6.1 Garancia

A gyártó garanciájával kapcsolatos kérdéseire a hátoldalon megadott elérhetőségeken kaphat választ.

### 6.2 Vevőszolgálat

Javítási és felszerelési tanácsért forduljon a Vaillant központi képviselőjéhez, amely saját márkaszervizzel és szerződött Vaillant Partnerhálózattal rendelkezik. Megszűnik a gyári garancia, ha a készüléken nem a Vaillant Márkaszerviz vagy a javításra feljogosított Vaillant Partnerszerviz végzett munkát, illetve ha a készülékbe nem eredeti Vaillant alkatrészeket építettek be!

## 7 MK, Macedonia

### 7.1 Гаранција

Информации за гаранцијата на производителот ќе добиете на адресата за контакт што е наведена долу на задната страна.

### 7.2 Сервисна служба

Податоците за контакт со нашата сервисна служба ќе ги добиете на адресата што е наведена долу на задната страна или на [www.vaillant.com](http://www.vaillant.com).

## 8 RO, Romania

### 8.1 Garanția

Garanția aparatului este de doi ani în condițiile prevăzute în certificatul de garanție. Piese de schimb se asigură de către producător/furnizor pe o perioadă de minim 10 ani, contra cost (în afara perioadei de garanție). Defecțiunile cauzate de utilizare incorectă sau cele provocate în urma demontării produsului de către o persoană neautorizată nu fac obiectul acordării garanției.

### 8.2 Firma de service

#### Vaillant Group România

Soseaua Bucuresti Nord nr. 10 incinta Global City Business Park, Cladirea O21, parter si etaj 1  
077190 Voluntari jud. Ilfov  
Tel. +40 (0) 21 209 8888  
Fax +40 (0) 21 232 2273  
office@vaillant.com.ro  
www.vaillant.com.ro  
E-Mail: [office@vaillant.com.ro](mailto:office@vaillant.com.ro)  
Internet: <http://www.vaillant.com.ro>

## 9 RS, Serbia

### 9.1 Fabrička garancija

Fabrička garancija važi 2 godine uz račun sa datumom kupovine i overenim garantnim listom i to počevši od dana prodaje na malo. Korisnik je dužan da obavezno poštuje uslove navedene u garantnom listu.

### 9.2 Servisna služba

Korisnik je dužan da pozove ovlašćeni servis za prvo puštanje uređaja u pogon i overu garantnog lista. U protivnom fabrička garancija nije važeća. Sve eventualne popravke na uređaju sme obavljati isključivo ovlašćeni servis.

Popis ovlašćenih servisa moguće je dobiti na prodajnim mestima ili u Predstavništvu firme Vaillant GmbH, Radnička 59, Beograd ili na Internet stranici: [www.vaillant.rs](http://www.vaillant.rs)

## 10 SI, Slovenia

### 10.1 Garancija

Garancija velja pod pogoji, ki so navedeni v garancijskem listu. Uporabnik je dolžan upoštevati pogoje navedene v garancijskem listu.

### 10.2 Servisna služba

Uporabnik je za prvi zagon naprave in potrditev garancijskega lista dolžan poklicati pooblaščen Vaillant servis. V nasprotnem primeru garancija ne velja. Vsa eventualna popravila na aparatu lahko izvaja izključno Vaillant servis.

Popis pooblaščenih serviserjev lahko dobite na Zastopstvu Vaillanta v Sloveniji:

#### **Vaillant d.o.o.**

Dolenjska c. 242 b  
1000 Ljubljana  
Tel. 01 28093 40  
Tel. 01 28093 42  
Tel. 01 28093 46  
Tehnični oddelek 01 28093 45  
Fax 01 28093 44  
info@vaillant.si  
www.vaillant.si

Ali na internet strani:

Internet: <http://www.vaillant.si>

## 11 SK, Slovakia

### 11.1 Záručné podmienky

Na všetky dodávané výrobky poskytujeme záruku 36 mesiacov odo dňa uvedenia do prevádzky, maximálne 42 mesiacov odo dňa predaja konečnému užívateľovi. Predpoklady uznania záruky sú jasne definované v záručnom liste, ktorý sa pridáva ku kotlu a zákazník musí byť o záručných podmienkach pri kúpe oboznámený.

Kotol musí byť spustený servisným technikom, ktorý ma osvedčenie na základe absolvovaného školenia. Informácie na tel.čísle: 0850 211711 alebo na [www.vaillant.sk](http://www.vaillant.sk)

### 11.2 Servisná služba zákazníkom

Služby zákazníkom sú poskytované po celom Slovensku. Zoznam servisných partnerov je uvedený na internetovej stránke [www.vaillant.sk](http://www.vaillant.sk).

Zákaznícka linka: +42134 6966 128







0020257270\_01 ■ 14.12.2020

0020257270\_01

## Supplier

### Vaillant Group Austria GmbH

Clemens-Holzmeister-Straße 6 ■ 1100 Wien

Telefon 05 7050 ■ Telefax 05 7050 1199

Telefon 05 7050 2100 (zum Regionaltarif österreichweit, bei Anrufen aus dem Mobilfunknetz ggf. abweichende Tarife - nähere Information erhalten Sie bei Ihrem Mobilnetzbetreiber)

info@vaillant.at ■ termin@vaillant.at

www.vaillant.at ■ www.vaillant.at/werkskundendienst/

### Vaillant d.o.o.

Bulevar Meše Selimovića 81A ■ BiH Sarajevo

Tel. 033 6106 35 ■ Fax 033 6106 42

vaillant@bih.net.ba ■ www.vaillant.ba

### Vaillant Deutschland GmbH & Co.KG

Berghauser Str. 40 ■ D-42859 Remscheid

Telefon 02191 18 0 ■ Telefax 02191 18 2810

Auftragsannahme Vaillant Kundendienst 02191 5767901

info@vaillant.de ■ www.vaillant.de

### Vaillant Group International GmbH

Berghauser Strasse 40 ■ 42859 Remscheid

Tel. +492191 18 0

www.vaillant.info

### Vaillant d.o.o.

Heinzelova 60 ■ 10000 Zagreb

Tel. 01 6188 670 ■ Tel. 01 6188 671

Tel. 01 6064 380 ■ Tehnički odjel 01 6188 673

Fax 01 6188 669

info@vaillant.hr ■ www.vaillant.hr

### Vaillant Saunier Duval Kft.

Office Campus Irodaház

A épület, II. emelet

1097 Budapest ■ Gubacsi út 6.

Tel +36 1 464 7800 ■ Telefax +36 1 464 7801

vaillant@vaillant.hu ■ www.vaillant.hu

### Vaillant Group România

Soseaua Bucuresti Nord nr. 10 incinta Global City Business Park, Cladirea O21, parter si etaj 1 ■ 077190 Voluntari jud. Ilfov

Tel. +40 (0) 21 209 8888 ■ Fax +40 (0) 21 232 2273

office@vaillant.com.ro ■ www.vaillant.com.ro

### Vaillant d.o.o.

Radnička 59 ■ 11030 Beograd

Tel. 011 3540 050 ■ Tel. 011 3540 250

Tel. 011 3540 466 ■ Fax 011 2544 390

info@vaillant.rs ■ www.vaillant.rs

### Vaillant d.o.o.

Dolenjska c. 242 b ■ 1000 Ljubljana

Tel. 01 28093 40 ■ Tel. 01 28093 42

Tel. 01 28093 46 ■ Tehnični oddelek 01 28093 45

Fax 01 28093 44

info@vaillant.si ■ www.vaillant.si

### Vaillant Group Slovakia, s.r.o.

Pplk. Pl'ušt'a 45 ■ Skalica ■ 909 01

Tel +42134 6966 101 ■ Fax +42134 6966 111

Zákaznícka linka +42134 6966 128

www.vaillant.sk