

MAGNA1

Telepítési és üzemeltetési utasítás



Az eredeti angol változat fordítása

TARTALOMJEGYZÉK

Ez a telepítési és üzemeltetési utasítás a MAGNA1 szivattyútípusra vonatkozik.

Az 1-5 részben található meg a termék biztonságos kicsomagolásához, telepítéséhez és elindításához szükséges ismeretek.

A 6-11. részben fontos információk találhatók a termékre vonatkozóan, valamint a szervizelésről, a hibaelhárításról és a termék elhelyezéséről a hulladékban.

| | Oldal |
|--|-----------|
| 1. Általános információk | 2 |
| 1.1 A dokumentumban alkalmazott jelölések | 2 |
| 1.2 Biztonsági szimbólumok a szivattyún | 2 |
| 2. A termék átvétele | 3 |
| 2.1 A termék ellenőrzése | 3 |
| 2.2 Szállítási terjedelem | 3 |
| 2.3 A szivattyú emelése | 4 |
| 3. A termék telepítése | 4 |
| 3.1 A beépítés helye | 4 |
| 3.2 Szerszámok | 4 |
| 3.3 Gépészeti telepítés | 5 |
| 3.4 Elektromos telepítés | 8 |
| 4. A termék beüzemelése | 11 |
| 5. A termék tárolása és kezelése | 11 |
| 5.1 A termék tárolása | 11 |
| 6. Termékismertetés | 12 |
| 6.1 Alkalmazási területek | 12 |
| 6.2 Szállítható közegek | 12 |
| 6.3 Azonosítás | 13 |
| 6.4 Hőszigetelő burkolatok | 13 |
| 6.5 Visszacsapó szelep | 13 |
| 7. Vezérlési funkciók | 14 |
| 7.1 A vezérlési funkciók áttekintése | 15 |
| 7.2 A szabályozási funkció kiválasztása | 16 |
| 7.3 A termék üzemeltetése | 17 |
| 7.4 Grundfos Eye | 17 |
| 7.5 A szivattyúbeállítást jelző fényjelzések | 17 |
| 8. Hibakeresés a terméken | 18 |
| 8.1 A Grundfos Eye üzemjelzései | 18 |
| 8.2 Hibakeresés | 18 |
| 9. Tartozékok | 19 |
| 9.1 Hőszigetelő burkolatok légkondicionáló és hűtési rendszerekhez | 19 |
| 9.2 Zárókarimák | 19 |
| 9.3 Ellenkarimák | 19 |
| 9.4 ALPHA csatlakozók | 19 |
| 10. Műszaki adatok | 20 |
| 11. A termék elhelyezése a hulladékban | 20 |



A telepítés előtt olvassa el ezt a dokumentumot és a rövid útmutatót. A telepítés és az üzemeltetés feleljen meg a helyi előírásoknak és a bevált gyakorlat elfogadott követelményeinek.

Ezt a készüléket használhatják 8 éves, vagy ennél idősebb gyermekek, valamint korlátozott fizikai, érzékelési vagy mentális képességekkel rendelkező személyek, vagy olyanok, akiknek nincs tapasztalatuk és elegendő ismeretük, ha felügyeletet adnak melléjük, vagy ha kioktatták őket a készülék biztonságos használatára és megértették az ezzel járó kockázatokat.

Gyermekek nem játszhatnak ezzel a készülékkel. Tisztítást és felhasználói karbantartást gyermekek felügyelet nélkül nem végezhetnek.



1. Általános információk

1.1 A dokumentumban alkalmazott jelölések

**VESZÉLY**

Olyan veszélyes helyzetet jelöl, amelyet, ha nem előznek meg vagy kerülnek el, halált vagy súlyos személyi sérülést okoz.

**FIGYELMEZTETÉS**

Olyan veszélyes helyzetet jelöl, amelyet, ha nem előznek meg vagy kerülnek el, halált vagy súlyos személyi sérülést okozhat.

**VIGYÁZAT**

Olyan veszélyes helyzetet jelöl, amelyet, ha nem előznek meg vagy kerülnek el, kisebb vagy közepesen súlyos személyi sérülést okozhat.

A három veszélyes helyzetet jelölő szimbólumok, VESZÉLY, FIGYELMEZTETÉS és VIGYÁZAT csoportosíthatók az alábbiak szerint:

**SZÖVEGES JELZÉS****A veszély leírása**

A figyelmeztetés figyelmen kívül hagyásának következménye.

- A veszély elkerülésének módja.



Kék vagy szürke kör, benne fehér grafikus jel jelzi, hogy cselekedni kell a veszély elhárítása vagy elkerülése érdekében.



Egy ferdén áthúzott vörös vagy szürke kör, lehetőleg egy fekete grafikai ábrával, jelzi, hogy egy műveletet nem szabad megtenni vagy félbe kell szakítani.



Ha ezeket az utasításokat nem tartják be, az a berendezés hibás működését vagy károsodását okozhatja.



A megjegyzések és utasítások egyszerűbbé, és biztonságosabbá teszik a munkavégzést.

1.2 Biztonsági szimbólumok a szivattyún



Ellenőrizze a bilincs helyzetét, mielőtt megszorítja a bilincset. Ha a bilincs nem megfelelő pozícióban van, akkor a szivattyú szivárog és megsérülnek a szivattyúfej hidraulikus részei.



Helyezze be és húzza meg a csavart 8 Nm ± 1 Nm nyomatékkal, miközben tartja a bilincset.



Ne fejtessen ki nagyobb nyomatékot, még akkor sem, ha a víz csöpög a bilincsről. A kondenzvíz majdnem biztosan a bilincs alatt elhelyezett leeresztőnyílásból folyik ki.

2. A termék átvétele

2.1 A termék ellenőrzése

Ellenőrizze, hogy a termék a rendelésnek megfelelő-e.

Ellenőrizze, hogy a termék feszültsége és frekvenciája megfelelő-e a telepítés helyén lévő feszültségnek és frekvenciának. Lásd a [6.3.1 Adattábla](#) című részt.



A korróziógátló adalékot tartalmazó vízzel tesztelt szivattyúk szívó- és nyomócsőnjait leragasztják egy szalaggal, hogy megakadályozzák a tesztfolyadék kiszivárgását a csomagolásba. Távolítsa el a ragasztószalagot a szivattyú beépítése előtt.

2.2 Szállítási terjedelem

2.2.1 Csatlakozódugós egyfejes szivattyú



1. ábra Csatlakozódugós egyfejes szivattyú

A láda az alábbi tételeket tartalmazza:

- MAGNA1-szivattyú
- hőszigetelő burkolat
- tömítések
- rövid kezelési útmutató
- biztonsági előírások
- egy Alpha csatlakozó.

2.2.2 Csatlakozódugós ikerszivattyú



2. ábra Csatlakozódugós ikerszivattyú

A láda az alábbi tételeket tartalmazza:

- MAGNA1-szivattyú
- tömítések
- rövid kezelési útmutató
- biztonsági előírások
- két Alpha csatlakozó.

2.2.3 Kapocsléces egyfejes szivattyú



3. ábra Kapocsléces egyfejes szivattyú

A láda az alábbi tételeket tartalmazza:

- MAGNA1-szivattyú
- hőszigetelő burkolat
- tömítések
- rövid kezelési útmutató
- biztonsági előírások
- láda kapocsléccel és tömszelencékkel.

2.2.4 Kapocsléces ikerszivattyú



4. ábra Kapocsléces ikerszivattyú

A láda az alábbi tételeket tartalmazza:

- MAGNA1-szivattyú
- tömítések
- rövid kezelési útmutató
- biztonsági előírások
- két láda kapocsléccel és tömszelencékkel.

TM05 5508 3016

TM06 7222 3016

2.3 A szivattyú emelése



Tartsa be a kézzel történő emelésre és mozgásra vonatkozó helyi előírásokat!

A szivattyút mindig a szivattyúfejnél vagy a hűtőbordáknál fogja meg emeléskor. Lásd a 5. ábrát.

Nagy méretű szivattyúk esetén emelőeszköz használata lehet szükséges. Az emelőpántokat a 5. ábrán látható módon helyezze el.



5. ábra A szivattyú helyes emelési módja



Soha ne emelje a szivattyúfejet az elektronikánál, azaz a szivattyú piros területénél fogva. Lásd az 6. ábrát.



6. ábra Szivattyú emelése helytelenül

TM05 5819 3016

TM006 7219 3016

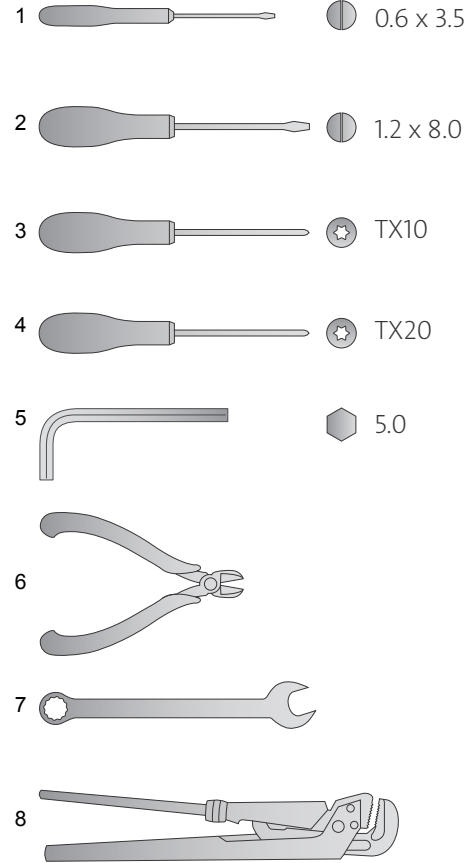
3. A termék telepítése



3.1 A beépítés helye

A szivattyút beltéri telepítésre tervezték.

3.2 Szerszámok



7. ábra Javasolt szerszámok

TM05 6472 4712

| Poz. | Szerszám | Méret |
|------|-------------------------|---|
| 1 | Lapos csavarhúzó | 0,6 x 3,5 mm |
| 2 | Lapos csavarhúzó | 1,2 x 8,0 mm |
| 3 | Csavarhúzó, csillagfejű | TX10 |
| 4 | Csavarhúzó, csillagfejű | TX20 |
| 5 | Hatszögkulcs (Imbusz) | 5,0 mm |
| 6 | Oldalvágó | |
| 7 | Nyílt végű villáskulcs | Karimamérettől függően |
| 8 | Csőfogó | Csak csőcsatlakozós szivattyúknál használatos |

3.3 Gépészeti telepítés

A szivattyú sorozat magába foglalja mind a menetes, mind a karimás szivattyúkat. Ez a telepítési és üzemeltetési utasítás mindkét változatra érvényes, de a karimás változathoz általános információkat nyújt. A csak a menetes változatra érvényes leírás külön jelöljük.

Úgy telepítse a szivattyút, hogy a csővezetékek ne okozzanak mechanikai terhelést. A szivattyú karimákat terhelő maximálisan megengedett erőket és nyomatékokat lásd az 26. oldalon.

A szivattyút tarthatja közvetlenül a csővezeték is, ha a csővezeték erre alkalmas.

Az ikerszivattyúk elő vannak készítve szerelőkeretre vagy alapkeretre történő rögzítésre. Szivattyúház M12-es menettel.

A motor és az elektronika megfelelő hűtéséhez vegye figyelembe az alábbiakat:

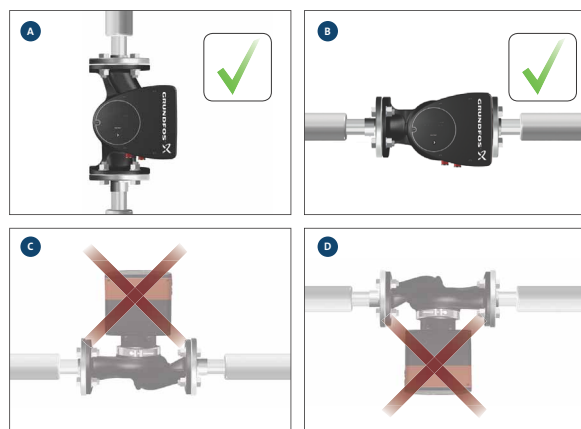
- A szivattyút úgy kell beépíteni, hogy a kielégítő hűtés biztosítható legyen.
- A környezeti hőmérséklet nem haladhatja meg a 40 °C-ot.

| Lépés | Tennivaló | Illusztráció |
|-------|--|--------------|
| 1 | A folyadék áramlási irányát a szivattyúban nyilak jelzik a szivattyúházon. A folyadék áramlási iránya lehet vízszintes vagy függőleges, a vezérlőelektronika elhelyezkedésétől függően. | |
| 2 | Az elzáró szerelvényeket állítsa zárt pozícióba, és gondoskodjon arról, hogy a rendszer ne kerüljön nyomás alá a szivattyú telepítése során. | |
| 3 | Építse be a szivattyúkat a csővezetékbe, használjon tömítéseket. | |
| 4 | <p>Karimás változat: Helyezze be a csavarokat, alátéteket és anyákat, majd húzza meg őket. A rendszernyomásnak megfelelő méretű csavarokat használjon. A nyomtatékokra vonatkozóan bővebben lásd az 26. oldalt.</p> <p>Menetes változat: Húzza meg a hollandi anyákat.</p> | |

3.3.1 Szivattyú pozíciók

A szivattyút mindig vízszintes motortengellyel építse be.

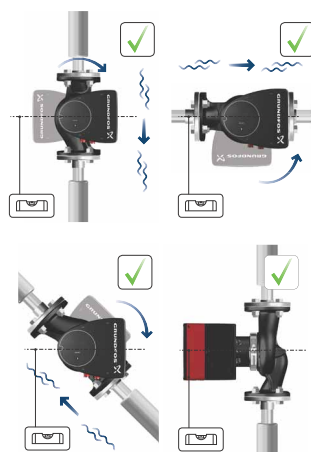
- Helyes szivattyú beépítés függőleges csővezetékben. Lásd 8. ábra A poz.
- Helyes szivattyú beépítés vízszintes csővezetékben. Lásd 8. ábra B poz.
- Ne építse be a szivattyút függőleges motortengellyel. Lásd a 8. ábrán a C és a D pozíciót.



8. ábra Vízszintes motortengellyel beépített szivattyú

3.3.2 Kapcsolódoboz pozíciók

A megfelelő hűtés biztosítása érdekében gondoskodjon arról, hogy a kapcsolódoboz vízszintes, a Grundfos logóval függőlegesen álljon. Lásd a 9. ábrát.



9. ábra Szivattyú vízszintesen elhelyezett vezérlőegységgel



A vízszintes csővezetékbe beépített ikerszivattyúkat szerelje fel automatikus légtelenítővel, Rp 1/4, a szivattyúház legfelső pontján. Lásd a 10. ábrát.



10. ábra Automatikus gyorslégtelenítő

TM05 5518 3016

TM05 5522 3016

TM05 6062 3016

3.3.3 Szivattyúfej pozíció

Ha a szivattyúfejet leszereli, mielőtt beépíti a szivattyút a csővezetékbe, akkor legyen rendkívül körültekintő, amikor visszaszereli a szivattyúfejet a szivattyúházra:

1. Szemrevételezéssel ellenőrizze, hogy a csúszógyűrű a tömítések közepén van-e. Lásd a 11. és a 12. ábrát.
2. Óvatosan engedje le a szivattyúfejet, illetve a járókereket is magába foglaló forgórészt a szivattyúházba.
3. Győződjön meg arról, hogy a szivattyúház és a szivattyúfej csatlakozó felülete illeszkedik, mielőtt a rögzítőbilincset megszorítja. Lásd a 13. ábrát.



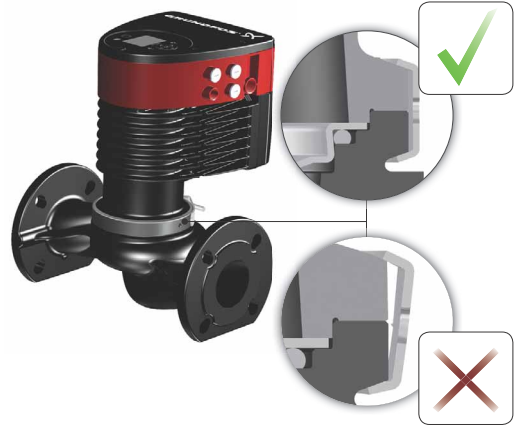
11. ábra Megfelelően középre igazított tömítések



12. ábra Nem megfelelően középre igazított tömítések



Ellenőrizze a bilincs helyzetét, mielőtt megszorítja azt. Ha a bilincs nem megfelelő pozícióban van, akkor a szivattyú szivárog és megsérülnek a szivattyúfej hidraulikus részei. Lásd a 13. ábrát.



13. ábra A szivattyúfej felszerelése a szivattyúházra

3.3.4 A kapcsolódoboz helyzetének megváltoztatása



A szivattyúfejet és a szivattyúházat összetartó bilincsen látható figyelmeztető jelzés a személyi sérülés veszélyére utal. A figyelmeztető jelzések jelentését lentebb találja.



VIGYÁZAT

Túlnyomásos rendszerek

Könnyű, vagy közepesen súlyos személyi sérülés
- Fordítson fokozott figyelmet bármilyen elszökő párára, amikor meglazítja a bilincset.



VIGYÁZAT

Lábzúzódás

Könnyű, vagy közepesen súlyos személyi sérülés
- A bilincs meglazításakor ne hagyja leesszen a szivattyúfej.



Helyezze be és húzza meg a csavart $8 \text{ Nm} \pm 1 \text{ Nm}$ nyomatékkal, miközben tartja a bilincset. Ne fejtsen ki nagyobb nyomatéket, még akkor sem, ha a víz csöpög a bilincsről. A kondenzvíz majdnem biztosan a bilincs alatt elhelyezett leeresztőnyílásból folyik ki.





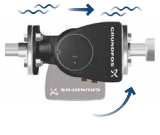

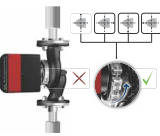
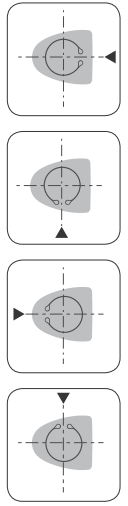
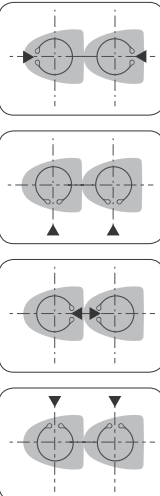
Ellenőrizze a bilincs helyzetét, mielőtt megszorítja a bilincset. Ha a bilincs nem megfelelő pozícióban van a helyén, akkor a szivattyú szivárog és megsérülnek a szivattyúfej hidraulikus részei.



TM05 6650 3016

TM05 6651 3016

TM05 5837 3016

| Lépés | Tennivaló | Illusztráció |
|-------|---|--|
| 1 | Lazítsa meg a szivattyúfejet és a szivattyúházat összetartó bilincs csavarját. Ha túlságosan meglazítja a csavart, akkor a szivattyúfej teljesen leválik a szivattyúháztól. |   |
| 2 | A szivattyúfejet óvatosan fordítsa a kívánt állásba. Ha a szivattyúfej és a ház összeragadt, akkor meglazításához használhat gumikalapácsot. |  |
| 3 | Állítsa a kapcsolódobozt vízszintes pozícióba, hogy a Grundfos logó függőlegesen álljon. A motortengelynek vízszintes helyzetben kell lennie. |  |
| 4 | Az állórészház leeresztőnyílása miatt a rögzítobilincsen lévő részt a 4a, vagy 4b lépéseknél látható helyzetbe kell állítani. |  |
| 4a | Egyfejes szivattyú. Állítsa a rögzítobilincset olyan irányba, hogy a rés a nyíl felé mutasson. Az elhelyezkedése 3, 6, 9 vagy 12 óra irányában lehet. |  |
| 4b | Ikerszivattyú. Állítsa a rögzítobilincseket olyan irányba, hogy azokon a rés a nyíl felé mutasson. Az elhelyezkedésük 3, 6, 9 vagy 12 óra irányában lehet. |  |

| Lépés | Tennivaló | Illusztráció |
|-------|---|--|
| 5 | Helyezze be és húzza meg a bilincset tartó csavart 8 Nm \pm 1 Nm nyomatékkal. Ne húzza meg a csavarokat, ha vízcseppet lát a rögzítobilincsen, ugyanis az páralecsapódás lehet. |   |
| 6 | Helyezze vissza a hőszigetelő burkolatot. A hűtő- vagy légkondicionáló rendszerekben használatos szivattyúknál a hőszigetelő burkolatot külön kell rendelni. |  |

A hőszigetelő burkolat helyett, a szivattyúházat és a csővezetékeket hőszigetelheti a 13. ábrán látható módon is.



Ne szigetelje le a kapcsolódobozt, és ne fedje be a kezelőpanelt.



14. ábra A szivattyúház és a csővezeték szigetelése

TM05 5549 3016

3.4 Elektromos telepítés



Végezze el a villamos bekötést és építse ki a védelmet a helyi előírásoknak megfelelően.

Ellenőrizze, hogy az elektromos hálózat feszültsége és frekvenciája megfelel-e a készülék adattábláján feltüntetett értékeknek.

FIGYELMEZTETÉS

Áramütés

Halálos vagy súlyos személyi sérülés
- Zárja le a főkapcsolót 0 pozícióban. A típus és a követelmények az EN 60204-1, 5.3.2 szabványban megadottaknak megfelelőek.

FIGYELMEZTETÉS

Áramütés

Halálos vagy súlyos személyi sérülés
- A szivattyút olyan külső főkapcsolón keresztül kösse be, amelynek érintkezői között a minimális távolság 3 mm.
- Használjon közvetett érintés elleni védelemként védőföldelést, vagy nullázást.
- Ha a szivattyút olyan elektromos rendszerbe kötik be, ahol kiegészítő védelemként kismegszakítót használnak (feszültségérzékelő érintésvédelmi kapcsoló (földzárlat védelem - ELCB) vagy maradékáram érzékelő áram-védőkapcsoló (RCCB)), akkor ez a kismegszakító legyen ellátva a következő jelölések közül az elsővel, vagy mindkettővel:



- Gondoskodjon arról, hogy a szivattyú egy külső főkapcsolóhoz csatlakozzon.
- A szivattyú nem igényel külső motorvédelmet.
- A motor tartalmaz hővédelmet lassú túlmelegedés és blokkolás esetére is.
- A tápfeszültség felkapcsolását követően a szivattyú kb. 5 mp elteltével indul.

3.4.1 Tápfeszültség

1 x 230 V ± 10 %, 50/60 Hz, PE.

A feszültségtűrések a hálózati tápfeszültségre értendők. A feszültségtűréseket ne használja fel arra, hogy szivattyúkat az adattáblájukon feltüntetett értékektől eltérő feszültségeken működtessen.

3.4.2 Csatlakoztatás a tápfeszültségre

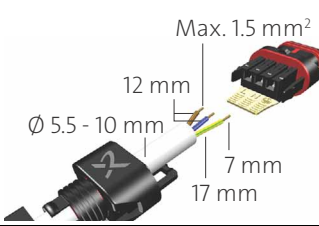
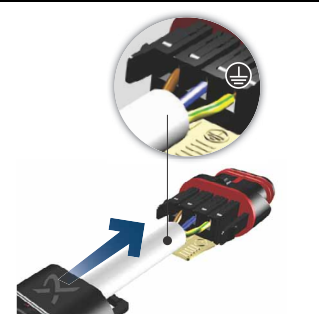


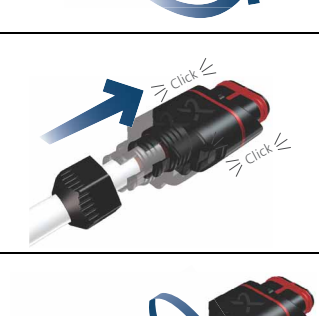

Kapocsléces változatok

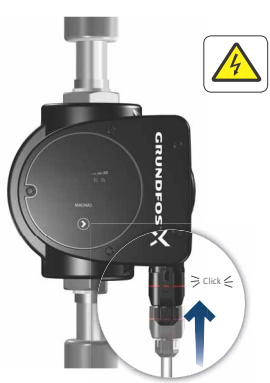
| Lépés | Tennivaló | Illusztráció |
|-------|--|--------------|
| 1 | Távolítsa el a kapcsolódoboz előlapját. Ne vegye ki a fedélből a csavarokat. | |
| 2 | Keresse meg a tápfeszültség csatlakozódugóját és a tömszelencét a szivattyúval együtt szállított kis kartondobozban. | |

| Lépés | Tennivaló | Illusztráció |
|-------|---|--------------|
| 3 | Szerelje fel a tömszelencét a kapcsolódobozra. | |
| 4 | Húzza át a tápfeszültség kábelét a tömszelencén. | |
| 5 | Csupaszítsa le a vezetékeket az illusztráció szerint. | |
| 6 | Kösse be a tápkábel vezetékeit a csatlakozódugóba. | |
| 7 | Dugja be a csatlakozódugót a kapcsolódoboz aljzatába. | |
| 8 | Szorítsa meg a tömszelencét. Szerelje vissza az előlapot. | |

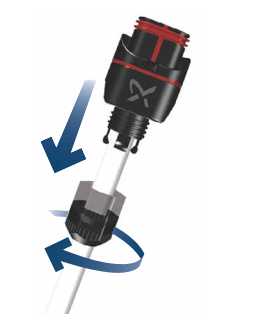
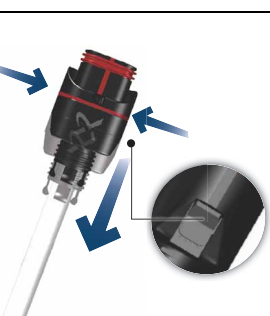
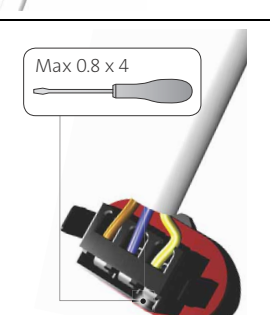
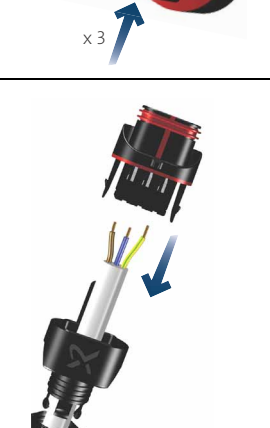
Csatlakozódugós változatok

Csatlakozódugó felszerelése

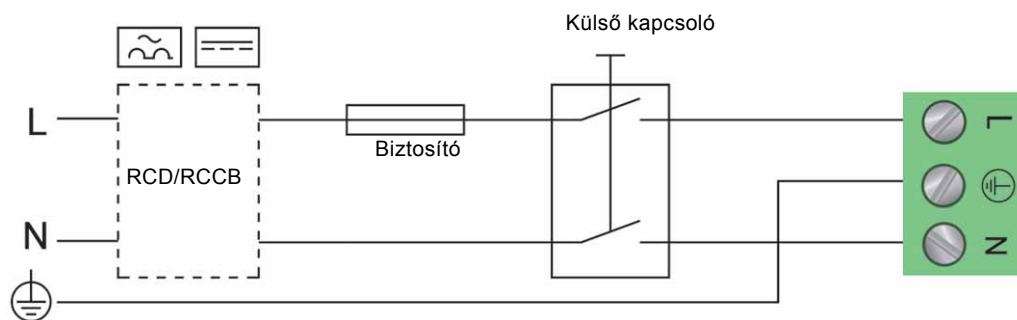
| Lépés | Tennivaló | Illusztráció |
|-------|---|---|
| 1 | Helyezze fel a tömszelencét és a csatlakozót a kábelre. Csupaszítsa le a vezetékeket az illusztráció szerint. |  |
| 2 | Kösse be a tápkábel vezetékeit a csatlakozódugóba. |  |
| 3 | Hajlítsa meg a kábelt úgy, hogy a vezetékek felfelé mutassanak. |  |
| 4 | Húzza ki a vezetőlapot, majd dobja ki. |  |
| 5 | Pattintsza rá a csatlakozódugót a dugó fedelét. |  |
| 6 | Csavarja rá a tömszelencét a csatlakozódugóra. |  |

| Lépés | Tennivaló | Illusztráció |
|-------|---|---|
| 7 | Dugja be a csatlakozódugót a kapcsolódoboz aljzatába. |  |

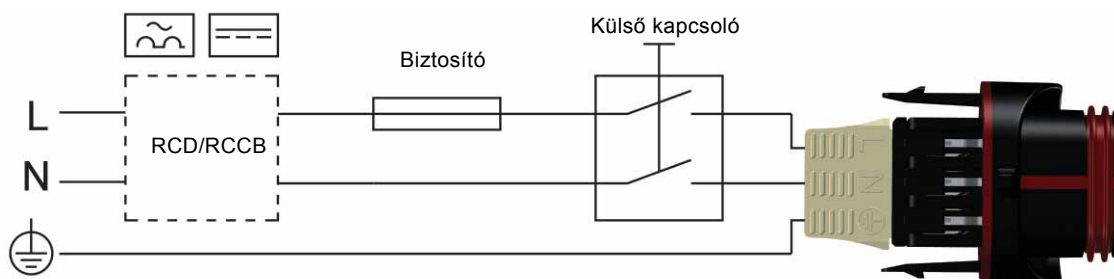
A dugó szétszerelése

| Lépés | Tennivaló | Illusztráció |
|-------|--|---|
| 1 | Lazítsa meg a tömszelencét, majd húzza le azt a csatlakozó dugóról. |  |
| 2 | Kétoldalt megnyomva húzza le a csatlakozó fedelét. |  |
| 3 | Lazítsa meg a tápkábel vezetékeit egyenként úgy, hogy egy csavarhúzó óvatosan benyom a csatlakozóba. |  |
| 4 | A csatlakozódugó most már eltávolítható a tápvezetékéről. |  |

3.4.3 Bekötési rajzok



15. ábra Példa motor hálózati csatlakozására főkapcsolóval, zárlatvédő biztosítóval és kiegészítő védelemmel



16. ábra Példa motor dugós hálózati csatlakoztatására főkapcsolóval, zárlatvédő biztosítóval és kiegészítő védelemmel



Gondoskodjon arról, hogy a biztosító az adattáblának és a helyi előírásoknak megfelelően legyen méretezve.



Minden kábelt a helyi előírásoknak megfelelően csatlakoztasson.



Gondoskodjon arról, hogy minden kábel 75 °C-ig hőálló legyen.
Minden kábelt az EN 60204-1 és az EN 50174-2:2000 szerint építsen be.

4. A termék beüzemelése



A tápfeszültség ki- és bekapcsolásának száma nem haladhatja meg az óránkénti négyet.

Ne indítsa el a szivattyút, amíg a rendszer nincs feltöltve folyadékkal és nincs légtelenítve. Ellenőrizze, hogy a szükséges hozzáfolyási nyomás rendelkezésre áll-e a szivattyú szívó oldalán. Lásd a [10. Műszaki adatok](#) című részt.

A szivattyú önfelszívó a rendszeren keresztül, és a rendszert annak legmagasabb pontján kell légteleníteni.

| Lépés | Tennivaló | Illusztráció |
|-------|---|---|
| 1 | Kapcsolja rá a szivattyúra a tápfeszültséget. A szivattyú mintegy 5 másodperc után indul. | <p>1x230V ± 10% -50/60 Hz</p> <p>1/On 0/Off</p> |
| 2 | A kezelőpanel az első indításkor. | <p>MAGNAT</p> |
| 3 | A szivattyút gyárilag a középső arányos nyomás görbére állították. A rendszernek megfelelően állítsa be a szabályozási módot. | <p>MAGNAT</p> |

TM05 5550 3016

TM05 5551 3016

TM05 5551 3016

5. A termék tárolása és kezelése

5.1 A termék tárolása

5.1.1 Fagyvédelem



Ha a szivattyú fagyveszélynek van kitéve, akkor tegye meg a szükséges lépéseket a fagykárak megelőzésére.

6. Termékismertetés



A beépített szabályozóval felszerelt Grundfos MAGNA1 keringető szivattyú sorozat lehetővé teszi a rendszer igényei szerinti pillanatnyi teljesítmény változtatást. Sok rendszerben ez jelentős energiamegtakarítást eredményez, kiküszöböli továbbá a termostatikus szelepek és egyéb szerelvények áramlási zajait. A kívánt szállítómagasságot beállíthatja a szivattyú kezelőpaneljén.

6.1 Alkalmazási területek

A szivattyút folyadékok keringetésére tervezték az alábbi rendszerekben:

- fűtési rendszerek
- használati melegvíz rendszerek
- hűtési és légkondicionáló rendszerek.

A szivattyút használhatja még a következő rendszerekben is:

- hőszivattyús rendszerek
- napenergiát hasznosító fűtőrendszerek.

6.2 Szállítható közegek

A szivattyú tiszta, hígfolyós, nem agresszív és nem robbanásveszélyes folyadékok szállítására alkalmas. A szállítandó közeg nem tartalmazhat szilárd szemcséket, szálal anyagokat, illetve semmi olyat, ami a szivattyút kémiai vagy mechanikailag károsítaná.

Fűtési rendszerekben a fűtőközegnek meg kell felelnie a fűtési rendszerek vízminőségére vonatkozó szabványok követelményeinek, mint pl. a német VDI 2035 szabványnak.

A szivattyúk használati melegvíz rendszerekben is használhatóak.



A szivattyúház anyagára vonatkozóan tartsa be a helyi előírásokat.

Nyomatékosan javasoljuk, hogy rozsdamentes acél szivattyúkat használjon háztartási melegvíz alkalmazásokban a rozsdásodást megelőzése érdekében.

Javasoljuk, hogy használati melegvíz rendszerekben a szivattyút csak akkor alkalmazza, ha a vízkeménység kisebb, mint körülbelül 14 °dH.

Használati melegvíz rendszerekben a vízkőkiválás megelőzése érdekében ajánlott a közegek hőmérsékletét 65 °C alatt tartani.



Ne szivattyúzzon agresszív folyadékokat.



Ne szivattyúzzon gyúlékony, éghető vagy robbanóképes folyadékokat.

6.2.1 Glikol

Használhatja a szivattyút glikol/víz keverékének szállítására, ha az etilén-glikol aránya nem haladja meg az 50 %-ot.

Példa víz/etilén-glikol keverékre:

Maximális viszkozitás 50 cSt ~ 50 % víz / 50 % glikolkeverék -10 °C-on.

A szivattyú el van látva teljesítménykorlátozó funkcióval, ami megvédi a készüléket a túlterheléstől.

Glikolkeverék szivattyúzása hat a maximális jelleggörbére és csökkenti a teljesítményt, a víz-etilén-glikol aránytól és a közegek hőmérsékletétől függően.

A glikolkeverék öregedésének megelőzése érdekében el kell kerülni a névleges hőmérséklet túllépését, és általában csökkenteni kell a magas hőmérsékleten történő üzemelést.

Tisztítsa meg és öblítse át a rendszert mielőtt bevezeti a glikolkeveréket.

A korrózió és a vízkő kiválás megelőzése érdekében rendszeresen ellenőrizze és frissítse a glikolkeveréket. Ha szükség lenne a leszállított glikol további hígítására, kövesse a glikol forgalmazójának utasításait.



A víznél nagyobb sűrűségű és/vagy kinematikai viszkozitású adalékanyagok alkalmazása esetén a hidraulikai paraméterek lecsökkennek.

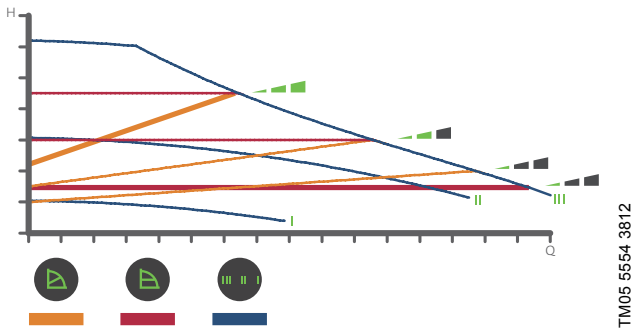


TM05 5510 3016

17. ábra Szállítható folyadékok

A szivattyút kétféleképpen csatlakoztathatja a tápellátáshoz, sorkapcsokon keresztül, vagy csatlakozódugóval. Ezek a lehetőségek karimás és a menetes változat esetén egyaránt rendelkezésre állnak.

7. Vezérlési funkciók

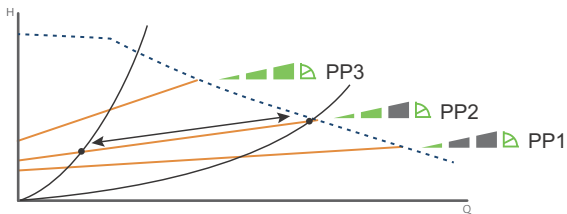


22. ábra A szivattyú beállítása a rendszertípushoz

Gyári beállítás: Közepes arányos-nyomás görbe, a továbbiakban PP2.

Arányos-nyomás görbe (PP1, PP2 vagy PP3)

Az arányos nyomás-szabályozás az aktuális fűtési igénynek megfelelően változtatja a szivattyú teljesítményét, de a szivattyú teljesítménye a kiválasztott jelleggörbét követi, PP1, PP2 vagy PP3. Lásd a 23. ábrát, amelyen a PP2 van kiválasztva. Erről bővebben lásd a 8. *Hibakeresés a terméken* című részt.

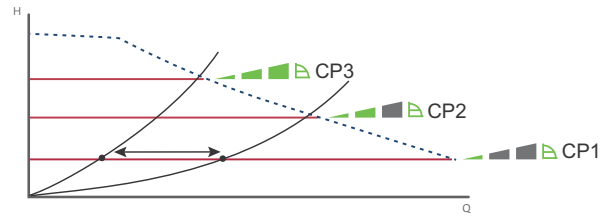


23. ábra Három arányos-nyomás görbe/beállítás

A megfelelő arányos-nyomás görbe kiválasztása függ a fűtési rendszer karakterisztikájától és az aktuális hőszükséglettől.

Állandó-nyomás görbe (CP1, CP2 vagy CP3)

Az állandó nyomás-szabályozás az aktuális hőszükségletnek megfelelően változtatja a szivattyú teljesítményét, de a szivattyú teljesítménye a kiválasztott jelleggörbét követi, CP1, CP2 vagy CP3. Lásd a 24. ábrát, ahol a CP1 van kiválasztva. Erről bővebben lásd a 8. *Hibakeresés a terméken* című részt.

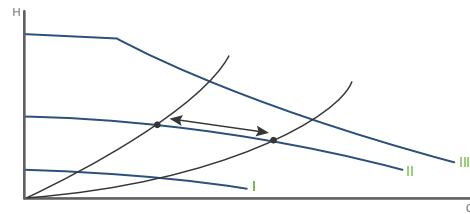


24. ábra Három állandó-nyomású görbe/beállítás

A megfelelő állandó-nyomás görbe kiválasztása függ a fűtési rendszer karakterisztikájától és az aktuális hőszükséglettől.

Állandó görbe (I., II. vagy III. fokozat)

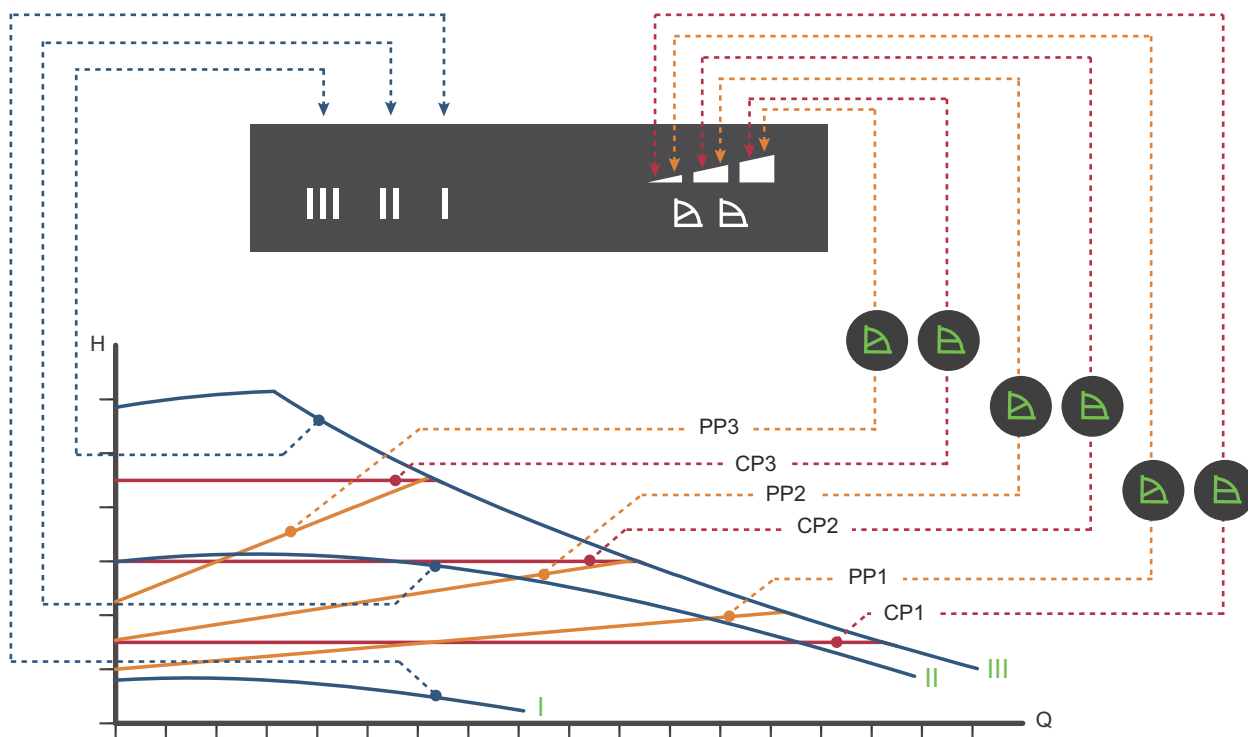
Állandó görbe üzemben a szivattyú állandó fordulatszámon működik, függetlenül a rendszer tényleges térfogatáram igényétől. A szivattyú teljesítménye követi a kiválasztott, I, II vagy III jelleggörbét. Lásd a 25. ábrát, amelyen a II. van kiválasztva. Erről bővebben lásd a 8. *Hibakeresés a terméken* című részt.



25. ábra Az állandó-görbe beállítás

A megfelelő állandó görbe kiválasztása függ a fűtési rendszer karakterisztikájától.

7.1 A vezérlési funkciók áttekintése

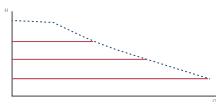
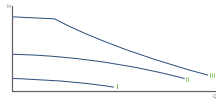


26. ábra A szivattyúbeállítás és a szivattyúteljesítmény kapcsolata

TM05 2777 0512

| Beállítás | Szivattyú jelleggörbe | Funkció |
|-----------|-------------------------------------|--|
| PP1 | Legalacsonyabb arányos-nyomás görbe | A szivattyú munkapontja fel és le mozog az alacsony arányos-nyomás görbén, a fűtési igénynek megfelelően. Lásd a 26. ábrát. A szállítómagasság csökken a csökkenő hőszükséglet esetén, és megnő, ha növekszik a hőszükséglet. |
| PP2 | Közbenső arányos-nyomás görbe | A szivattyú munkapontja fel és le mozog a közbenső arányos-nyomás görbén, a hőszükséglettől függően. Lásd a 26. ábrát. A szállítómagasság csökken a csökkenő hőszükséglet esetén, és megnő, ha növekszik a hőszükséglet. |
| PP3 | Legmagasabb arányos-nyomás görbe | A szivattyú munkapontja fel és le mozog a magas arányos-nyomás görbén, a hőszükséglettől függően. Lásd a 26. ábrát. A szállítómagasság csökken a csökkenő hőszükséglet esetén, és megnő, ha növekszik a hőszükséglet. |
| CP1 | Legalacsonyabb állandó-nyomás görbe | A szivattyú munkapontja mozog a legalacsonyabb állandó-nyomás görbéjén, a rendszer hőszükségletétől függően. Lásd a 26. ábrát. A szállítómagasság állandó marad, függetlenül a hőigénytől. |
| CP2 | Közbenső állandó-nyomás görbe | A szivattyú munkapontja mozog a közbenső állandó-nyomás görbe körül, a rendszer hőszükségletétől függően. Lásd a 26. ábrát. A szállítómagasság állandó marad, függetlenül a hőigénytől. |
| CP3 | Legmagasabb állandó-nyomás görbe | A szivattyú munkapontja mozog a legmagasabb állandó-nyomás görbén, a rendszer hőszükségletétől függően. Lásd a 26. ábrát. A szállítómagasság állandó marad, függetlenül a hőigénytől. |
| III | III. fokozat | A szivattyú állandó jelleggörbén működik, ez azt jelenti, hogy a szivattyú fordulatszáma állandó. A III. fokozatban a szivattyú minden üzemi állapotban a maximális görbén üzemel. Lásd a 26. ábrát. Gyorsan légtelenítheti a szivattyút, ha átkapcsol a III. fokozatra egy rövid időre. |
| II | II. fokozat | A szivattyú állandó jelleggörbén működik, ez azt jelenti, hogy a szivattyú fordulatszáma állandó. A II. fokozatban a szivattyú minden üzemi állapotban a középső görbén működik. Lásd a 26. ábrát. |
| I | I. fokozat | A szivattyú állandó jelleggörbén működik, ez azt jelenti, hogy a szivattyú fordulatszáma állandó. Az I. fokozatban a szivattyú minden üzemi állapotban a minimum görbén működik. Lásd a 26. ábrát. |

7.2 A szabályozási funkció kiválasztása

| Alkalmazás | Ajánlott szabályozási mód |
|---|---|
| <p>Azokban a rendszerekben, ahol aránylag nagy az elosztóvezetékek nyomásesése, valamint légkondicionáló és hűtési rendszerekben.</p> <ul style="list-style-type: none"> • Kétcsőves fűtési rendszerek termosztatikus szelepekkel, és a következővel: <ul style="list-style-type: none"> – nagyon hosszú elosztóvezetékekben – erősen lefojtott csővezetékű fajtószelepekkel – nyomáskülönbség szabályozókkal – nagy nyomáseséssel a rendszer azon részeiben, ahol a teljes vízmennyiség átáramlik, például kazán, hőcserélő, és elosztóvezeték az első fogyasztói leágazásig. • Főköri szivattyúknál, ha a primerkörben nagy a nyomásvesztés. • Légkondicionáló rendszerek a következővel: <ul style="list-style-type: none"> – hőcserélőkkel, fan-coil-okkal – hűtő mennyezettel – falhűtéssel. | <p style="text-align: center;">Arányos nyomás</p>  |
| <p>Olyan rendszerekben, ahol viszonylag kicsi a nyomásesés az elosztóvezetékekben.</p> <ul style="list-style-type: none"> • Kétcsőves fűtési rendszerek termosztatikus szelepekkel, és a következővel: <ul style="list-style-type: none"> – gravitációs keringetésre méretezett rendszer, – kis nyomáseséssel a rendszer azon részeiben, ahol a teljes vízmennyiség átáramlik, például kazán, hőcserélő, és elosztóvezeték az első fogyasztói leágazásig, vagy az előremenő és a visszatérő ág közötti nagy hőmérsékletkülönbségre módosítva, például távfűtéshez. • Padlófűtés termosztatikus szelepekkel. • Egycsőves fűtési rendszerek termosztatikus szelepekkel, vagy körönkénti szabályozószelepekkel. • Főköri szivattyúknál, ha a primerkörben kicsi a nyomásvesztés. | <p style="text-align: center;">Állandó nyomás</p>  |
| <p>A szivattyút beállíthatja a maximális vagy a minimális fordulatszámú jelleggörbére, ekkor működése olyan, mint egy szabályozás nélküli szivattyúé:</p> <ul style="list-style-type: none"> • Használja a maximum görbe módot olyan időszakokban, amikor maximális térfogatáramra van szükség. Ez az üzemmód alkalmas például "forró víz azonnal" üzemmódot igénylő háztartási melegvíz rendszerekben. • Használja a minimum görbe módot olyan időszakokban, amikor minimális térfogatáramra van szükség. | <p style="text-align: center;">Állandó görbe</p>  |

7.3 A termék üzemeltetése

VIGYÁZAT

Forró felület

Könnyű, vagy közepesen súlyos személyi sérülés
- Csak a kezelőpanelt érintse meg, hogy ne szenvedjen égési sérülést.



27. ábra Kezelőpanel

TM05 5552 3812

| Poz. | Leírás |
|------|---|
| 1 | A Grundfos Eye üzemjelzései. Lásd a 7.4 Grundfos Eye című részt. |
| 2 | Nyolc fénymező jelzi a szivattyú beállításait. Lásd a 7.5 A szivattyúbeállítást jelző fényjelzések című részt. |
| 3 | Nyomógomb a szivattyúbeállítás kiválasztásához. |

7.4 Grundfos Eye

A Grundfos Eye világít, ha a készülékre rákapcsolja a tápfeszültséget. Lásd a [27. ábra](#) 1. poz.

A Grundfos Eye egy jelzőfény, amely a szivattyú aktuális állapotáról ad információkat.

A jelzőfény különféle sorrendben világít, ezáltal az alábbiakról szolgáltat információkat:

- be- és kikapcsolás
- szivattyú hibák.

A Grundfos Eye funkcióját a [8.1 A Grundfos Eye üzemjelzései](#) című részben részletezzük.

A szivattyú üzemét akadályozó hibákat, pl. megszorult motor, a Grundfos Eye jelzi. Lásd a [8.1 A Grundfos Eye üzemjelzései](#) című részt.

Hibajelzés esetén javítsa ki a hibát és nyugtázza a szivattyú tápfeszültségének ki- és bekapcsolásával.

A járókerék forgása esetén, például a szivattyú vízzel való feltöltésekor elegendő energia keletkezhet ahhoz, hogy a kezelőpanel felvillanjon abban az esetben is, ha a tápfeszültség le van kapcsolva.

7.5 A szivattyúbeállítást jelző fényjelzések

A szivattyún kilenc teljesítmény beállítási lehetősége van, amelyek közül a nyomógomb segítségével választhat. Lásd a [27. ábra](#), 3. poz.

A szivattyúbeállításokat nyolc világító mező jelzi a kijelzőn. Lásd a [27. ábra](#), 2. poz.






TM05 5553 3812

28. ábra Gyári beállítás, PP2

| Gomb lenyomások | Aktív fénymezők | Leírás |
|-----------------|-----------------|---|
| 0 | | Közbenső arányos-nyomás görbe, a továbbiakban PP2 |
| 1 | | Legmagasabb arányos-nyomás görbe, a továbbiakban PP3 |
| 2 | | Legalacsonyabb állandó-nyomás görbe, a továbbiakban CP1 |
| 3 | | Közbenső állandó-nyomás görbe, a továbbiakban CP2 |
| 4 | | Legmagasabb állandó-nyomás görbe, a továbbiakban CP3 |
| 5 | | III-as állandó görbe |
| 6 | | II-es állandó görbe |
| 7 | | I-es állandó görbe |
| 8 | | Legalacsonyabb arányos-nyomás görbe, a továbbiakban PP1 |

8. Hibakeresés a terméken

8.1 A Grundfos Eye üzemjelzései

| Grundfos Eye | Jelzés | Ok |
|---|--|--|
|  | Nem világít semmi. | A tápellátás ki van kapcsolva. A szivattyú nem jár. |
|  | Két egymással szemben lévő zöld jelzőfény fut körbe a szivattyú forgásirányával megegyezően. | A tápellátás be van kapcsolva. A szivattyú jár. |
|  | Két egymással szemben lévő piros jelzőfény egyszerre villog. | Hiba. A szivattyú leállt. |

8.2 Hibakeresés

Egy hibajelzést az alábbi módok valamelyikével nyugtázhat:

- Amint elhárította a hiba okát, a szivattyú visszatér normál üzembe.
- Ha az üzemzavart kiváltó ok magától megszűnik, a hibajelzés automatikusan nyugtázódik.

VIGYÁZAT

Túlnyomásos rendszerek

Könnyű, vagy közepesen súlyos személyi sérülés

- Mielőtt szétszereli a szivattyút, ürítse le a rendszert, vagy zárja el az elzáró szerelvényt a szivattyú mindkét oldalán. A szivattyúzott folyadék esetleg tűzforró és nagy nyomású lehet.



FIGYELMEZTETÉS

Áramütés

Halálos vagy súlyos személyi sérülés.

- Kapcsolja le a tápfeszültséget legalább 3 perccel a berendezésen történő bármilyen munkavégzés előtt. Zárja le a főkapcsolót 0 pozícióban. A típus és a követelmények az EN 60204-1, 5.3.2 szabványban megadottaknak megfelelőek.



FIGYELMEZTETÉS

Áramütés

Halálos vagy súlyos személyi sérülés.

- Gondoskodjon arról, hogy más szivattyúk vagy egyéb hatások miatt áramlás ne haladjon át a szivattyún, még akkor sem, ha az le van állítva.



Ha megsérült a tápkábel, akkor azt a gyártónak, a gyártó szervizpartnerének vagy egy hasonló képzettségű személynek kell kicserélnie.

| Hiba | Automatikus nyugtázás és újraindulás? | Javítás |
|---|---------------------------------------|---|
| Más szivattyúk vagy egyéb hatások miatt áramlás jön létre a szivattyún, pedig az le van állítva. Fény látható a kijelzőn annak ellenére, hogy a tápfeszültség le van kapcsolva. | Igen | Keresse meg a rendszerben a hibás visszacsapó szelepet és cserélje ki a szelepet, ha szükséges. Ellenőrizze a rendszerben, hogy a helyes irányba vannak-e beépítve a visszacsapó szelepek. |
| A szivattyú tápfeszültsége túl alacsony. | Igen | Ellenőrizze, hogy a tápfeszültség a megadott tartományon belül van-e. |
| A szivattyú megszorult. | Nem | Szerelje szét a szivattyút, majd távolítsa el szivattyú forgását gátló idegen anyagot, vagy szennyeződést. Ellenőrizze a vízminőséget, hogy elkerülje a vízkiválás veszélyét. |
| Nincs víz a szivattyú bemenetén, vagy túl sok levegő van a vízben. | Nem | Az újabb indítás előtt légtelenítse a szivattyút. Ellenőrizze, hogy a szivattyú megfelelően működik-e. Ha nem, cserélje ki a szivattyút, vagy forduljon a Grundfos Szervizhez. |
| Hiba a szivattyú elektronikában. | Igen | Cserélje ki a szivattyút, vagy forduljon a Grundfos Szervizhez. |
| A szivattyú tápfeszültsége túl magas. | Igen | Ellenőrizze, hogy a tápfeszültség a megadott tartományon belül van-e. |

9. Tartozékok



9.1 Hőszigetelő burkolatok légkondicionáló és hűtési rendszerekhez

A légkondicionáló és hűtési rendszerekben üzemelő egyfejes szivattyúkat elláthatja hőszigetelő burkolattal. Egy készlet két, poliuretánból készült burkolatfelet, illetve a hézagmentes szerelést biztosító öntapadó tömítést tartalmaz.

A légkondicionáló és hűtési rendszerhez készült szivattyú hőszigetelő burkolat mérete eltér a fűtési rendszerhez készült változatétól.

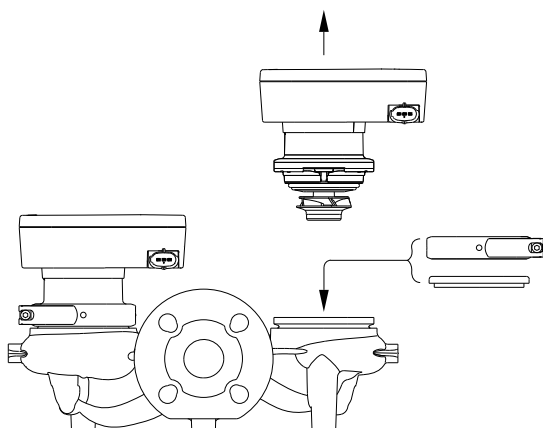
| Szivattyútípus | Cikkszám |
|--------------------------------------|----------|
| MAGNA1 25-40/60/80/100/120 (N) | 98538852 |
| MAGNA1 32-40/60/80/100 (N) | 98538853 |
| MAGNA1 32-40/60/80/100 F (N) | 98538854 |
| MAGNA1 32-120 F (N) | 98164595 |
| MAGNA1 40-40/60 F (N) | 98538855 |
| MAGNA1 40-80/100 F (N) | 98164597 |
| MAGNA1 40-120/150/180 F (N) | 98164598 |
| MAGNA1 50-40/60/80 F (N) | 98164599 |
| MAGNA1 50-100/120/150/180 F (N) | 98164600 |
| MAGNA1 65-40/60/80/100/120/150 F (N) | 98538839 |
| MAGNA1 80-40/60/80/100/120 F | 98538851 |
| MAGNA1 100-40/60/80/100/120 F | 98164611 |



A hőszigetelő készlet a rozsdamentes acél változatokhoz (N) is használható.

9.2 Zárókarimák

A zárókarima az ikerszivattyúk házán lévő nyílás lezárására szolgál. Lehetővé teszi a szivattyú üzemeltetését akkor is, amikor az egyik szivattyúfejet karbantartás céljából kiszerezték.



29. ábra A zárókarima helye

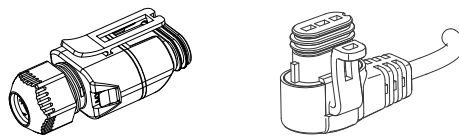
TM05 5525 3812

| Szivattyútípus | Cikkszám |
|--|----------|
| MAGNA1 D 32-40/60/80/100 (F) | 98159373 |
| MAGNA1 D 40-40/60 F | |
| MAGNA1 D 32-120 F | 98159372 |
| MAGNA1 D 40-/80/100/120/150/180 F | |
| MAGNA1 D 50-40/60/80/100/120/150/180 F | |
| MAGNA1 D 65-40/60/80/100/120/150 F | |
| MAGNA1 D 80-40/60/80/100/120 F | |
| MAGNA1 D 100-40/60/80/100/120 F | |

9.3 Ellenkarimák

Az ellenkarima készlet két karimát, két tömítést, csavarokat és csavaranyákat tartalmaz, lehetővé téve a szivattyú telepítését bármilyen csővezetékbe. Lásd a [MAGNA1 katalógus](#), [Tartozékok](#) részét, ahol megtalálja a megfelelő méretet és cikkszámot.

9.4 ALPHA csatlakozók



30. ábra ALPHA csatlakozók

| Leírás | Cikkszám |
|---|----------|
| ALPHA csatlakozó kábel tehermentesítővel | 97928845 |
| ALPHA csatlakozó, sarkos, 4 m kábellel | 96884669 |
| ALPHA csatlakozó, sarkos, bekapcsolási túláram védelemmel, 1 m kábellel | 97844632 |

TM05 2677 - 2676 0312

10. Műszaki adatok

Tápfeszültség

1 x 230 V ± 10 %, 50/60 Hz, PE.

Motorvédelem

A szivattyú nem igényel külső motorvédelmet.

Védettségi osztály

IPX4D (EN 60529).

Szigetelési besorolás

F.

A levegő relatív páratartalma

Maximum 95 %.

Környezeti hőmérséklet

0 to 40 °C.

Szállítás közben: -40 ... +70 °C.

Hőmérséklet besorolás

TF110 (EN 60335-2-51).

Folyadék hőmérséklet

Folyamatosan: -10 ... +110 °C.

Rozsdamentes acél szivattyúk használati melegvíz rendszerekben:

Használati melegvíz rendszerekben a vízkökválás megelőzése érdekében ajánlott a közhőmérsékletet 65 °C alatt tartani.

Rendszernyomás



Az aktuális hozzáfolyási nyomás és a szivattyú zárási nyomása együtt nem haladhatja meg a maximálisan megengedett üzemi nyomás értékét.

A maximális megengedett rendszernyomás fel van tüntetve a szivattyú adattábláján:

PN 6: 6 bar vagy 0,6 MPa

PN 10: 10 bar vagy 1,0 MPa

PN 16: 16 bar vagy 1,6 MPa.

Nyomáspróba

A szivattyúkat az EN 60335-2-51 szabványban megadott nyomásértékeknek megfelelően tesztelték.

- PN 6: 7,2 bar
- PN 10: 12 bar
- PN 6/10: 12 bar
- PN 16: 19,2 bar.

Normál üzemi körülmények között ne használja a szivattyút az adattáblán megadottnál nagyobb nyomáson. Lásd a 18. ábrát.

A nyomáspróbát korróziógátló adalékot tartalmazó 20 °C-os vízzel végezték.

Minimális hozzáfolyási nyomás

Az alábbi minimális relatív hozzáfolyási nyomást biztosítani kell a szivattyú szívó csomóján üzem közben a kavitációs zaj, illetve a szivattyú csapágyak károsodásának megelőzése érdekében.



Az alábbi táblázatban lévő értékek az egyes kivitelű, illetve az iker kivitelű szivattyúkra érvényesek abban az esetben, ha csak az egyik fej üzemel.

| Egyfejes szivattyúk DN | Közeghőmérséklet | | |
|---------------------------|--------------------------------------|--------------|------------|
| | 75 °C | 95 °C | 110 °C |
| | Hozzáfolyási nyomás [bar] / [MPa] | | |
| 25-40/60/80/100/120 | 0,10 / 0,01 | 0,35 / 0,035 | 1,0 / 0,10 |
| 32-40/60/80/100/120 | 0,10 / 0,01 | 0,35 / 0,035 | 1,0 / 0,10 |
| 32-120 F | 0,10 / 0,01 | 0,20 / 0,020 | 0,7 / 0,07 |
| 40-40/60 F | 0,10 / 0,01 | 0,35 / 0,035 | 1,0 / 0,10 |
| 40-80/100/120/150/180 F | 0,10 / 0,01 | 0,50 / 0,05 | 1,0 / 0,10 |
| 50-40/60/80 F | 0,10 / 0,01 | 0,40 / 0,04 | 1,0 / 0,10 |
| 50-100/128 F | 0,10 / 0,01 | 0,50 / 0,05 | 1,0 / 0,10 |
| 50-150/180 F | 0,70 / 0,07 | 1,20 / 0,12 | 1,7 / 0,17 |
| 65-40/60/80/100/120/150 F | 0,70 / 0,07 | 1,20 / 0,12 | 1,7 / 0,17 |
| 80-40/60/80/100/120 F | 0,50 / 0,05 | 1,00 / 0,10 | 1,5 / 0,15 |
| 100-40/60/80/100/120 F | 0,70 / 0,07 | 1,20 / 0,12 | 1,7 / 0,17 |

Ikerszivattyúknál, ha mindkét fej együttesen üzemel, növelje meg a relatív hozzáfolyási nyomás értékét 0,1 bar/0,01 MPa-al az egyfejes szivattyúra és az ikerszivattyú egyes üzemére vonatkozó értékekhez képest.



Az aktuális hozzáfolyási nyomás és a szivattyú zárási nyomása együtt nem haladhatja meg a maximálisan megengedett üzemi nyomás értékét.

A minimális relatív hozzáfolyási nyomás értékek abban az esetben érvényesek, ha a szivattyút legfeljebb a tengerszint felett 300 méterrel helyezik el. 300 méter tengerszint feletti magasságnál növelje meg a szükséges relatív hozzáfolyási nyomást 0,01 bar/ 0,001 MPa-lal 100 méter magasságnövekedésenként. A szivattyú legfeljebb a tengerszint felett 2000 m-en történő elhelyezésre van jóváhagyva.

Hangnyomás szint

A szivattyú hangnyomásszintje kisebb, mint 43 dB(A).

Szivárgó áram

A hálózati szűrő miatt üzem közben a föld felé szivárgó áram folyik. A szivárgó áram kevesebb, mint 3,5 mA.

Teljesítménytényező

A kapcsolécses változatokban beépített teljesítménytényező javítás van, amely 0,98 ... 0,99 közötti $\cos \varphi$ -t szolgáltat.

A dugós csatlakozású változatokban beépített passzív teljesítménytényező javítás van, tekerics és ellenállások, amelyek gondoskodnak arról, hogy a hálózathoz felvett áram fázisban legyen a feszültséggel és az áram közelítőleg szinuszos legyen, ami egy 0,55 és 0,98 közötti $\cos \varphi$ -t eredményez.

11. A termék elhelyezése a hulladékban

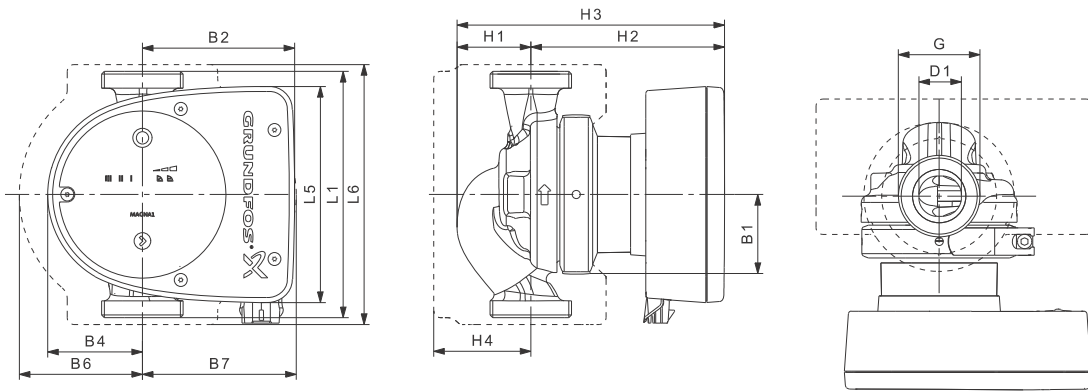
Ezt a terméket az anyagok újrahasznosításának és a hulladékkezelés szempontjainak szem előtt tartásával tervezték. Az alábbi átlagos hulladékkezelési értékek vonatkoznak a MAGNA1 szivattyúk összes változatára:

- 85 %-a újrahasznosítható
- 10 %-a elégethető
- 5 %-a deponálható.

Ezt a terméket, vagy annak részeit környezetvédelmi szempontból kifogástalan módon, a helyi előírásoknak megfelelően helyezze el a hulladékban.

További információkat a www.grundfos.hu honlapon a Hulladékkezelés oldalon talál.

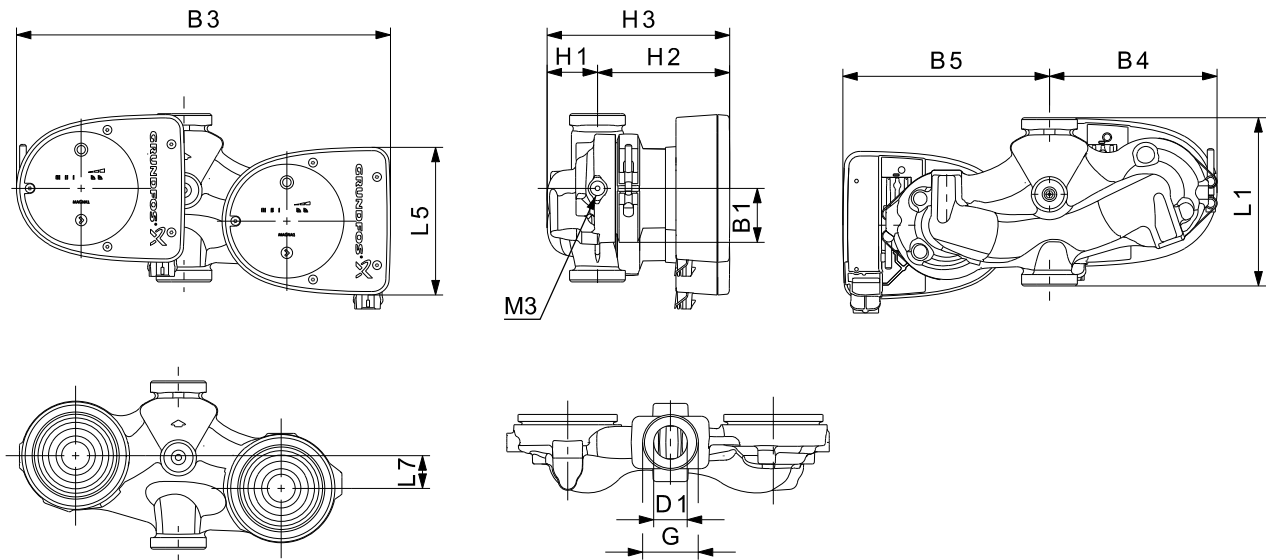
1. Dimensions



1. ábra Single-head pump dimensions, threaded version

TM05 5142 3512

| Pump type | Dimensions [mm] | | | | | | | | | | | | | [inch] | |
|-------------------|-----------------|-----|-----|----|-----|----|----|-----|----|-----|-----|----|----|--------|--|
| | L1 | L5 | L6 | B1 | B2 | B4 | B6 | B7 | H1 | H2 | H3 | H4 | D1 | G | |
| MAGNA1 25-40 (N) | 180 | 158 | 190 | 58 | 111 | 69 | 90 | 113 | 54 | 142 | 196 | 71 | 25 | 1 1/2 | |
| MAGNA1 25-60 (N) | 180 | 158 | 190 | 58 | 111 | 69 | 90 | 113 | 54 | 142 | 196 | 71 | 25 | 1 1/2 | |
| MAGNA1 25-80 (N) | 180 | 158 | 190 | 58 | 111 | 69 | 90 | 113 | 54 | 142 | 196 | 71 | 25 | 1 1/2 | |
| MAGNA1 25-100 (N) | 180 | 158 | 190 | 58 | 111 | 69 | 90 | 113 | 54 | 142 | 196 | 71 | 25 | 1 1/2 | |
| MAGNA1 25-120 (N) | 180 | 158 | 190 | 58 | 111 | 69 | 90 | 113 | 54 | 142 | 196 | 71 | 25 | 1 1/2 | |
| MAGNA1 32-40 (N) | 180 | 158 | 190 | 58 | 111 | 69 | 90 | 113 | 54 | 142 | 196 | 71 | 32 | 2 | |
| MAGNA1 32-60 (N) | 180 | 158 | 190 | 58 | 111 | 69 | 90 | 113 | 54 | 142 | 196 | 71 | 32 | 2 | |
| MAGNA1 32-80 (N) | 180 | 158 | 190 | 58 | 111 | 69 | 90 | 113 | 54 | 142 | 196 | 71 | 32 | 2 | |
| MAGNA1 32-100 (N) | 180 | 158 | 190 | 58 | 111 | 69 | 90 | 113 | 54 | 142 | 196 | 71 | 32 | 2 | |
| MAGNA1 32-120 (N) | 180 | 158 | 190 | 58 | 111 | 69 | 90 | 113 | 54 | 142 | 196 | 71 | 32 | 2 | |

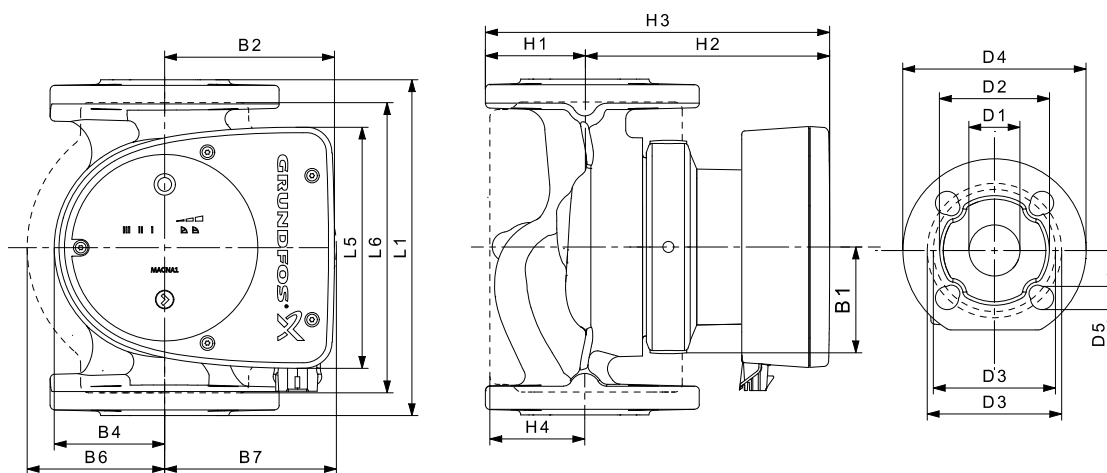


2. ábra Twin-head pump dimensions, threaded version

TM05 5201 3512

| Pump type | Dimensions [mm] | | | | | | | | | | | | | [inch] | |
|-----------------|-----------------|-----|----|----|-----|-----|-----|----|-----|-----|----|---|-----|--------|--|
| | L1 | L5 | L7 | B1 | B3 | B4 | B5 | H1 | H2 | H3 | D1 | G | M3 | | |
| MAGNA1 D 32-40 | 180 | 158 | 35 | 58 | 400 | 179 | 221 | 54 | 142 | 196 | 32 | 2 | 1/4 | | |
| MAGNA1 D 32-60 | 180 | 158 | 35 | 58 | 400 | 179 | 221 | 54 | 142 | 196 | 32 | 2 | 1/4 | | |
| MAGNA1 D 32-80 | 180 | 158 | 35 | 58 | 400 | 179 | 221 | 54 | 142 | 196 | 32 | 2 | 1/4 | | |
| MAGNA1 D 32-100 | 180 | 158 | 35 | 58 | 400 | 179 | 221 | 54 | 142 | 196 | 32 | 2 | 1/4 | | |

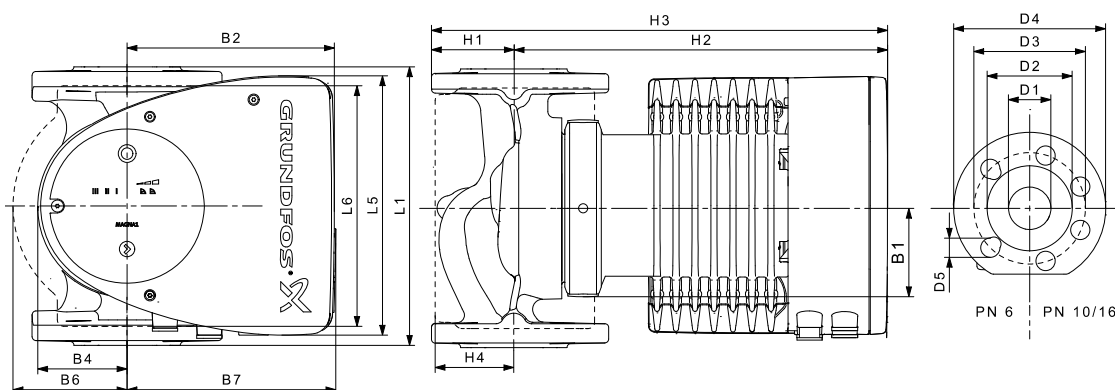
2. Dimensions



3. ábra Single-head pump dimensions, plug-connected versions, flanged version

TM05 5200 3412

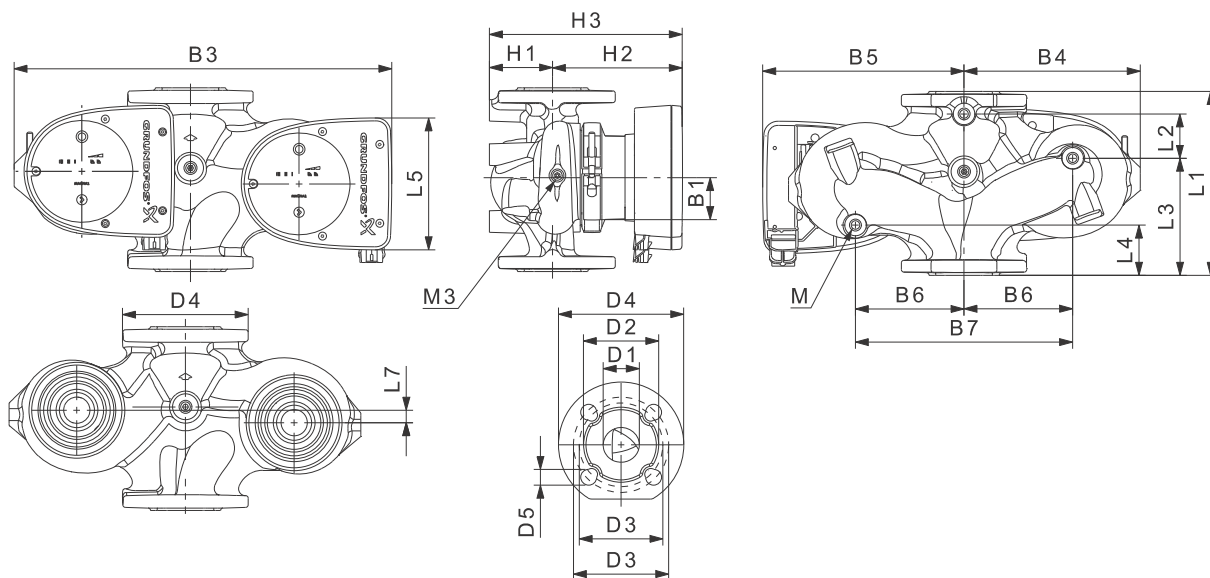
| Pump type | Dimensions [mm] | | | | | | | | | | | | | | | | |
|---------------------|-----------------|-----|-----|----|-----|----|-----|-----|----|-----|-----|----|----|----|---------|-----|-------|
| | L1 | L5 | L6 | B1 | B2 | B4 | B6 | B7 | H1 | H2 | H3 | H4 | D1 | D2 | D3 | D4 | D5 |
| MAGNA1 32-40 F (N) | 220 | 158 | 220 | 58 | 111 | 69 | 100 | 110 | 65 | 142 | 207 | 82 | 32 | 76 | 90/100 | 140 | 14/19 |
| MAGNA1 32-60 F (N) | 220 | 158 | 220 | 58 | 111 | 69 | 100 | 110 | 65 | 142 | 207 | 82 | 32 | 76 | 90/100 | 140 | 14/19 |
| MAGNA1 32-80 F (N) | 220 | 158 | 220 | 58 | 111 | 69 | 100 | 110 | 65 | 142 | 207 | 82 | 32 | 76 | 90/100 | 140 | 14/19 |
| MAGNA1 32-100 F (N) | 220 | 158 | 220 | 58 | 111 | 69 | 100 | 110 | 65 | 142 | 207 | 82 | 32 | 76 | 90/100 | 140 | 14/19 |
| MAGNA1 40-40 F (N) | 220 | 158 | 220 | 58 | 111 | 69 | 105 | 105 | 65 | 156 | 221 | 83 | 40 | 84 | 100/110 | 150 | 14/19 |
| MAGNA1 40-60 F (N) | 220 | 158 | 220 | 58 | 111 | 69 | 105 | 105 | 65 | 156 | 221 | 83 | 40 | 84 | 100/110 | 150 | 14/19 |



4. ábra Single-head pump dimensions, terminal-connected versions, flanged version

TMM05 5276 3512

| Pump type | Dimensions [mm] | | | | | | | | | | | | | | | | |
|---------------------|-----------------|-----|-----|----|-----|----|-----|-----|-----|-----|-----|-----|-----|-----|---------|-----|-------|
| | L1 | L5 | L6 | B1 | B2 | B4 | B6 | B7 | H1 | H2 | H3 | H4 | D1 | D2 | D3 | D4 | D5 |
| MAGNA1 32-120 F (N) | 220 | 204 | 216 | 84 | 164 | 73 | 106 | 116 | 65 | 301 | 366 | 86 | 32 | 76 | 90/100 | 140 | 14/19 |
| MAGNA1 40-80 F (N) | 220 | 204 | 220 | 84 | 164 | 73 | 106 | 128 | 65 | 304 | 369 | 83 | 40 | 84 | 100/110 | 150 | 14/19 |
| MAGNA1 40-100 F (N) | 220 | 204 | 220 | 84 | 164 | 73 | 106 | 128 | 65 | 304 | 369 | 83 | 40 | 84 | 100/110 | 150 | 14/19 |
| MAGNA1 40-120 F (N) | 250 | 204 | 220 | 84 | 164 | 73 | 106 | 128 | 65 | 304 | 369 | 83 | 40 | 84 | 100/110 | 150 | 14/19 |
| MAGNA1 40-150 F (N) | 250 | 204 | 220 | 84 | 164 | 73 | 106 | 128 | 65 | 304 | 369 | 83 | 40 | 84 | 100/110 | 150 | 14/19 |
| MAGNA1 40-180 F (N) | 250 | 204 | 220 | 84 | 164 | 73 | 106 | 128 | 65 | 304 | 369 | 83 | 40 | 84 | 100/110 | 150 | 14/19 |
| MAGNA1 50-40 F (N) | 240 | 204 | 240 | 84 | 164 | 73 | 127 | 127 | 71 | 304 | 374 | 97 | 50 | 102 | 110/125 | 165 | 14/19 |
| MAGNA1 50-60 F (N) | 240 | 204 | 240 | 84 | 164 | 73 | 127 | 127 | 71 | 304 | 374 | 97 | 50 | 102 | 110/125 | 165 | 14/19 |
| MAGNA1 50-80 F (N) | 240 | 204 | 240 | 84 | 164 | 73 | 127 | 127 | 71 | 304 | 374 | 97 | 50 | 102 | 110/125 | 165 | 14/19 |
| MAGNA1 50-100 F (N) | 280 | 204 | 240 | 84 | 164 | 73 | 127 | 127 | 72 | 304 | 376 | 97 | 50 | 102 | 110/125 | 165 | 14/19 |
| MAGNA1 50-120 F (N) | 280 | 204 | 240 | 84 | 164 | 73 | 127 | 127 | 72 | 304 | 376 | 97 | 50 | 102 | 110/125 | 165 | 14/19 |
| MAGNA1 50-150 F (N) | 280 | 204 | 240 | 84 | 164 | 73 | 127 | 127 | 72 | 304 | 376 | 97 | 50 | 102 | 110/125 | 165 | 14/19 |
| MAGNA1 50-180 F (N) | 280 | 204 | 240 | 84 | 164 | 73 | 127 | 127 | 72 | 304 | 376 | 97 | 50 | 102 | 110/125 | 165 | 14/19 |
| MAGNA1 65-40 F (N) | 340 | 204 | 296 | 84 | 164 | 73 | 133 | 133 | 74 | 312 | 386 | 94 | 65 | 119 | 130/145 | 185 | 14/19 |
| MAGNA1 65-60 F (N) | 340 | 204 | 296 | 84 | 164 | 73 | 133 | 133 | 74 | 312 | 386 | 94 | 65 | 119 | 130/145 | 185 | 14/19 |
| MAGNA1 65-80 F (N) | 340 | 204 | 296 | 84 | 164 | 73 | 133 | 133 | 74 | 312 | 386 | 94 | 65 | 119 | 130/145 | 185 | 14/19 |
| MAGNA1 65-100 F (N) | 340 | 204 | 296 | 84 | 164 | 73 | 133 | 133 | 74 | 312 | 386 | 94 | 65 | 119 | 130/145 | 185 | 14/19 |
| MAGNA1 65-120 F (N) | 340 | 204 | 296 | 84 | 164 | 73 | 133 | 133 | 74 | 312 | 386 | 94 | 65 | 119 | 130/145 | 185 | 14/19 |
| MAGNA1 65-150 F (N) | 340 | 204 | 296 | 84 | 164 | 73 | 133 | 133 | 74 | 312 | 386 | 94 | 65 | 119 | 130/145 | 185 | 14/19 |
| MAGNA1 80-40 F | 360 | 204 | 310 | 84 | 164 | 73 | 163 | 163 | 96 | 318 | 413 | 115 | 80 | 128 | 150/160 | 200 | 19 |
| MAGNA1 80-60 F | 360 | 204 | 310 | 84 | 164 | 73 | 163 | 163 | 96 | 318 | 413 | 115 | 80 | 128 | 150/160 | 200 | 19 |
| MAGNA1 80-80 F | 360 | 204 | 310 | 84 | 164 | 73 | 163 | 163 | 96 | 318 | 413 | 115 | 80 | 128 | 150/160 | 200 | 19 |
| MAGNA1 80-100 F | 360 | 204 | 310 | 84 | 164 | 73 | 163 | 163 | 96 | 318 | 413 | 115 | 80 | 128 | 150/160 | 200 | 19 |
| MAGNA1 80-120 F | 360 | 204 | 310 | 84 | 164 | 73 | 163 | 163 | 96 | 318 | 413 | 115 | 80 | 128 | 150/160 | 200 | 19 |
| MAGNA1 100-40 F | 450 | 204 | 396 | 84 | 164 | 73 | 178 | 178 | 103 | 330 | 433 | 120 | 100 | 160 | 170 | 220 | 19 |
| MAGNA1 100-60 F | 450 | 204 | 396 | 84 | 164 | 73 | 178 | 178 | 103 | 330 | 433 | 120 | 100 | 160 | 170 | 220 | 19 |
| MAGNA1 100-80 F | 450 | 204 | 396 | 84 | 164 | 73 | 178 | 178 | 103 | 330 | 433 | 120 | 100 | 160 | 170 | 220 | 19 |
| MAGNA1 100-100 F | 450 | 204 | 396 | 84 | 164 | 73 | 178 | 178 | 103 | 330 | 433 | 120 | 100 | 160 | 170 | 220 | 19 |
| MAGNA1 100-120 F | 450 | 204 | 396 | 84 | 164 | 73 | 178 | 178 | 103 | 330 | 433 | 120 | 100 | 160 | 170 | 220 | 19 |

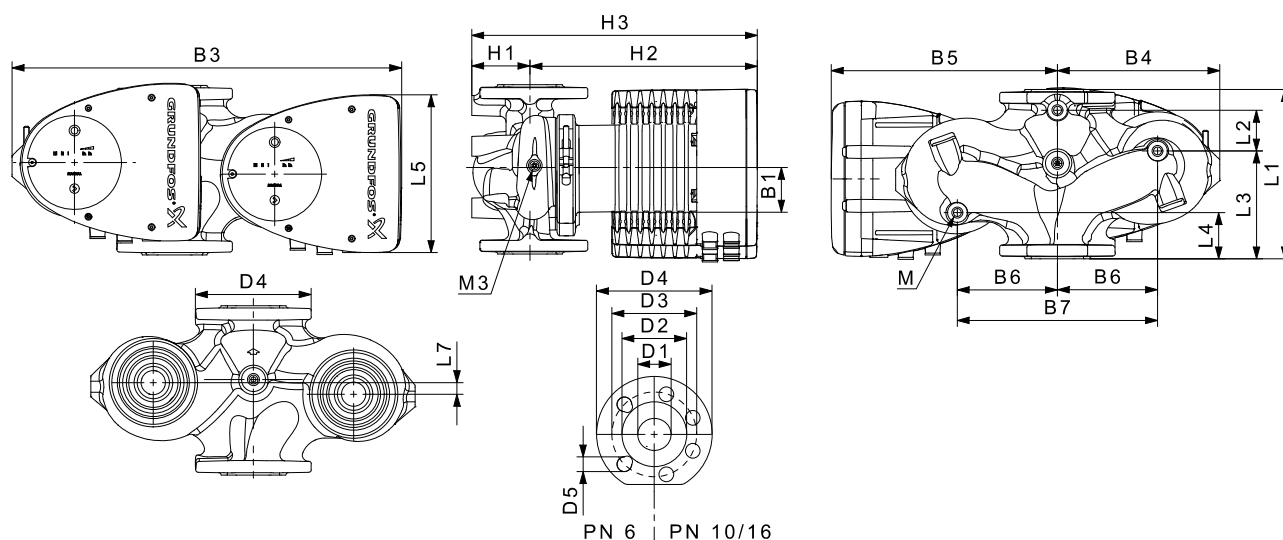


5. ábra Twin-head pump dimensions, plug-connected versions, flanged version

TM05 4960 3012

| Pump type | Dimensions [mm] | | | | | | | | | | | | | | | | | | | | |
|------------------|-----------------|----|-----|----|-----|----|----|-----|-----|-----|-----|-----|----|-----|-----|----|----|---------|-----|-------|----|
| | L1 | L2 | L3 | L4 | L5 | L7 | B1 | B3 | B4 | B5 | B6 | B7 | H1 | H2 | H3 | D1 | D2 | D3 | D4 | D5 | M |
| MAGNA1 D 32-40 F | 220 | 73 | 120 | 85 | 158 | 35 | 58 | 400 | 179 | 221 | 130 | 260 | 69 | 142 | 211 | 32 | 76 | 90/100 | 140 | 14/19 | 12 |
| MAGNA1 D 32-60 F | 220 | 73 | 120 | 85 | 158 | 35 | 58 | 400 | 179 | 221 | 130 | 260 | 69 | 142 | 211 | 32 | 76 | 90/100 | 140 | 14/19 | 12 |
| MAGNA1 D 32-80 F | 220 | 73 | 120 | 85 | 158 | 35 | 58 | 400 | 179 | 221 | 130 | 260 | 69 | 142 | 211 | 32 | 76 | 90/100 | 140 | 14/19 | 12 |
| MAGNA1 D 40-40 F | 220 | 53 | 140 | 60 | 158 | 15 | 58 | 452 | 211 | 241 | 130 | 260 | 76 | 156 | 232 | 40 | 84 | 100/110 | 150 | 14/19 | 12 |
| MAGNA1 D 40-60 F | 220 | 53 | 140 | 60 | 158 | 15 | 58 | 452 | 211 | 241 | 130 | 260 | 76 | 156 | 232 | 40 | 84 | 100/110 | 150 | 14/19 | 12 |
| MAGNA1 D 40-80 F | 220 | 53 | 140 | 60 | 204 | 15 | 84 | 502 | 210 | 294 | 130 | 260 | 76 | 303 | 379 | 40 | 84 | 100/110 | 150 | 14/19 | 12 |

Megjegyz. M3: Rp 1/4 for air vent available on all twin-head pumps.



6. ábra Twin-head pump dimensions, terminal connected versions (flanged version)

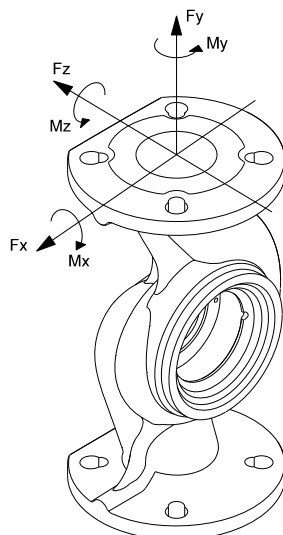
TM05 5275 3512

| Pump type | Dimensions [mm] | | | | | | | | | | | | | | | | | | | | |
|--------------------|-----------------|-----|-----|-----|-----|----|----|-----|-----|-----|-----|-----|-----|-----|-----|-----|-----|---------|-----|-------|----|
| | L1 | L2 | L3 | L4 | L5 | L7 | B1 | B3 | B4 | B5 | B6 | B7 | H1 | H2 | H3 | D1 | D2 | D3 | D4 | D5 | M |
| MAGNA1 D 32-120 F | 220 | 97 | 90 | 50 | 204 | 50 | 84 | 502 | 210 | 294 | 130 | 260 | 68 | 300 | 368 | 32 | 76 | 90/100 | 140 | 14/19 | 12 |
| MAGNA1 D 40-80 F | 220 | 53 | 140 | 60 | 204 | 15 | 84 | 502 | 210 | 294 | 130 | 260 | 76 | 303 | 379 | 40 | 84 | 100/110 | 150 | 14/19 | 12 |
| MAGNA1 D 40-100 F | 220 | 53 | 140 | 60 | 204 | 15 | 84 | 502 | 210 | 294 | 130 | 260 | 76 | 303 | 379 | 40 | 84 | 100/110 | 150 | 14/19 | 12 |
| MAGNA1 D 40-120 F | 250 | 58 | 155 | 75 | 204 | 0 | 84 | 512 | 220 | 294 | 130 | 260 | 69 | 303 | 372 | 40 | 84 | 100/110 | 150 | 14/19 | 12 |
| MAGNA1 D 40-150 F | 250 | 58 | 155 | 75 | 204 | 0 | 84 | 512 | 220 | 294 | 130 | 260 | 69 | 303 | 372 | 40 | 84 | 100/110 | 150 | 14/19 | 12 |
| MAGNA1 D 40-180 F | 250 | 58 | 155 | 75 | 204 | 0 | 84 | 512 | 220 | 294 | 130 | 260 | 69 | 303 | 372 | 40 | 84 | 100/110 | 150 | 14/19 | 12 |
| MAGNA1 D 50-40 F | 240 | 48 | 160 | 45 | 204 | 45 | 84 | 515 | 221 | 294 | 130 | 260 | 75 | 304 | 379 | 50 | 102 | 110/125 | 165 | 14/19 | 12 |
| MAGNA1 D 50-60 F | 240 | 48 | 160 | 45 | 204 | 45 | 84 | 515 | 221 | 294 | 130 | 260 | 75 | 304 | 379 | 50 | 102 | 110/125 | 165 | 14/19 | 12 |
| MAGNA1 D 50-80 F | 240 | 48 | 160 | 45 | 204 | 45 | 84 | 515 | 221 | 294 | 130 | 260 | 75 | 304 | 379 | 50 | 102 | 110/125 | 165 | 14/19 | 12 |
| MAGNA1 D 50-100 F | 280 | 175 | 75 | 75 | 204 | 0 | 84 | 517 | 223 | 294 | 130 | 260 | 75 | 304 | 379 | 50 | 102 | 110/125 | 165 | 14/19 | 12 |
| MAGNA1 D 50-120 F | 280 | 175 | 75 | 75 | 204 | 0 | 84 | 517 | 223 | 294 | 130 | 260 | 75 | 304 | 379 | 50 | 102 | 110/125 | 165 | 14/19 | 12 |
| MAGNA1 D 50-150 F | 280 | 175 | 75 | 75 | 204 | 0 | 84 | 517 | 223 | 294 | 130 | 260 | 75 | 304 | 379 | 50 | 102 | 110/125 | 165 | 14/19 | 12 |
| MAGNA1 D 50-180 F | 280 | 175 | 75 | 75 | 204 | 0 | 84 | 517 | 223 | 294 | 130 | 260 | 75 | 304 | 379 | 50 | 102 | 110/125 | 165 | 14/19 | 12 |
| MAGNA1 D 65-40 F | 340 | 218 | 92 | 92 | 204 | 0 | 84 | 522 | 228 | 294 | 130 | 260 | 77 | 312 | 389 | 65 | 119 | 130/145 | 185 | 14/19 | 12 |
| MAGNA1 D 65-60 F | 340 | 218 | 92 | 92 | 204 | 0 | 84 | 522 | 228 | 294 | 130 | 260 | 77 | 312 | 389 | 65 | 119 | 130/145 | 185 | 14/19 | 12 |
| MAGNA1 D 65-80 F | 340 | 218 | 92 | 92 | 204 | 0 | 84 | 522 | 228 | 294 | 130 | 260 | 77 | 312 | 389 | 65 | 119 | 130/145 | 185 | 14/19 | 12 |
| MAGNA1 D 65-100 F | 340 | 218 | 92 | 92 | 204 | 0 | 84 | 522 | 228 | 294 | 130 | 260 | 77 | 312 | 389 | 65 | 119 | 130/145 | 185 | 14/19 | 12 |
| MAGNA1 D 65-120 F | 340 | 218 | 92 | 92 | 204 | 0 | 84 | 522 | 228 | 294 | 130 | 260 | 77 | 312 | 389 | 65 | 119 | 130/145 | 185 | 14/19 | 12 |
| MAGNA1 D 65-150 F | 340 | 218 | 92 | 92 | 204 | 0 | 84 | 522 | 228 | 294 | 130 | 260 | 77 | 312 | 389 | 65 | 119 | 130/145 | 185 | 14/19 | 12 |
| MAGNA1 D 80-40 F | 360 | 218 | 102 | 102 | 204 | 0 | 84 | 538 | 244 | 294 | 130 | 260 | 97 | 318 | 415 | 80 | 128 | 150/160 | 200 | 19 | 12 |
| MAGNA1 D 80-60 F | 360 | 218 | 102 | 102 | 204 | 0 | 84 | 538 | 244 | 294 | 130 | 260 | 97 | 318 | 415 | 80 | 128 | 150/160 | 200 | 19 | 12 |
| MAGNA1 D 80-80 F | 360 | 218 | 102 | 102 | 204 | 0 | 84 | 538 | 244 | 294 | 130 | 260 | 97 | 318 | 415 | 80 | 128 | 150/160 | 200 | 19 | 12 |
| MAGNA1 D 80-100 F | 360 | 218 | 102 | 102 | 204 | 0 | 84 | 538 | 244 | 294 | 130 | 260 | 97 | 318 | 415 | 80 | 128 | 150/160 | 200 | 19 | 12 |
| MAGNA1 D 80-120 F | 360 | 218 | 102 | 102 | 204 | 0 | 84 | 538 | 244 | 294 | 130 | 260 | 97 | 318 | 415 | 80 | 128 | 150/160 | 200 | 19 | 12 |
| MAGNA1 D 100-40 F | 450 | 243 | 147 | 147 | 204 | 0 | 84 | 551 | 252 | 299 | 135 | 270 | 103 | 330 | 434 | 100 | 160 | 170 | 220 | 19 | 12 |
| MAGNA1 D 100-60 F | 450 | 243 | 147 | 147 | 204 | 0 | 84 | 551 | 252 | 299 | 135 | 270 | 103 | 330 | 434 | 100 | 160 | 170 | 220 | 19 | 12 |
| MAGNA1 D 100-80 F | 450 | 243 | 147 | 147 | 204 | 0 | 84 | 551 | 252 | 299 | 135 | 270 | 103 | 330 | 434 | 100 | 160 | 170 | 220 | 19 | 12 |
| MAGNA1 D 100-100 F | 450 | 243 | 147 | 147 | 204 | 0 | 84 | 551 | 252 | 299 | 135 | 270 | 103 | 330 | 434 | 100 | 160 | 170 | 220 | 19 | 12 |
| MAGNA1 D 100-120 F | 450 | 243 | 147 | 147 | 204 | 0 | 84 | 551 | 252 | 299 | 135 | 270 | 103 | 330 | 434 | 100 | 160 | 170 | 220 | 19 | 12 |

Megjegyz. M3: Rp 1/4 for air vent available on all twin-head pumps.

3. Forces and moments

Maximum permissible forces and moments from the pipe connections acting on the pump flanges or threaded connections are indicated in fig 7.



7. ábra Forces and moments from the pipe connections acting on the pump flanges or threaded connections

TM05 5639 4012

| Diameter DN | Force [N] | | | Moment [Nm] | | | | |
|-------------|-----------|------|------|--------------|-----|-----|-----|--------------|
| | Fy | Fz | Fx | ΣF_b | My | Mz | Mx | ΣM_b |
| 25* | 350 | 425 | 375 | 650 | 300 | 350 | 450 | 650 |
| 32* | 425 | 525 | 450 | 825 | 375 | 425 | 550 | 800 |
| 40 | 500 | 625 | 550 | 975 | 450 | 525 | 650 | 950 |
| 50 | 675 | 825 | 750 | 1300 | 500 | 575 | 700 | 1025 |
| 65 | 850 | 1050 | 925 | 1650 | 550 | 600 | 750 | 1100 |
| 80 | 1025 | 1250 | 1125 | 1975 | 575 | 650 | 800 | 1175 |
| 100 | 1350 | 1675 | 1500 | 2625 | 625 | 725 | 875 | 1300 |

* The values also apply to pumps with threaded connection.

The above values apply to cast-iron versions. For stainless-steel versions, the values can be multiplied by two according to the ISO 5199 standard.

4. Tightening torques for bolts

Recommended tightening torques for bolts used in flanged connections:

| Bolt dimension | Torque |
|----------------|--------|
| M12 | 27 Nm |
| M16 | 66 Nm |

Argentina

Bombas GRUNDFOS de Argentina S.A.
Ruta Panamericana km. 37.500 Centro
Industrial Garin
1619 Garin Pcia. de B.A.
Phone: +54-3327 414 444
Telefax: +54-3327 45 3190

Australia

GRUNDFOS Pumps Pty. Ltd.
P.O. Box 2040
Regency Park
South Australia 5942
Phone: +61-8-8461-4611
Telefax: +61-8-8340 0155

Austria

GRUNDFOS Pumpen Vertrieb Ges.m.b.H.
Grundfosstraße 2
A-5082 Grödig/Salzburg
Tel.: +43-6246-883-0
Telefax: +43-6246-883-30

Belgium

N.V. GRUNDFOS Bellux S.A.
Boomssesteenweg 81-83
B-2630 Aartselaar
Tél.: +32-3-870 7300
Télécopie: +32-3-870 7301

Belarus

Представительство ГРУНДФОС в
Минске
220125, Минск
ул. Шафарнянская, 11, оф. 56, БЦ
«Порт»
Тел.: +7 (375 17) 286 39 72/73
Факс: +7 (375 17) 286 39 71
E-mail: minsk@grundfos.com

Bosnia and Herzegovina

GRUNDFOS Sarajevo
Zmaja od Bosne 7-7A,
BH-71000 Sarajevo
Phone: +387 33 592 480
Telefax: +387 33 590 465
www.ba.grundfos.com
e-mail: grundfos@bih.net.ba

Brazil

BOMBAS GRUNDFOS DO BRASIL
Av. Humberto de Alencar Castelo Branco,
630
CEP 09850 - 300
São Bernardo do Campo - SP
Phone: +55-11 4393 5533
Telefax: +55-11 4343 5015

Bulgaria

Grundfos Bulgaria EOOD
Slatina District
Iztochna Tangenta street no. 100
BG - 1592 Sofia
Tel. +359 2 49 22 200
Fax. +359 2 49 22 201
email: bulgaria@grundfos.bg

Canada

GRUNDFOS Canada Inc.
2941 Brighton Road
Oakville, Ontario
L6H 6C9
Phone: +1-905 829 9533
Telefax: +1-905 829 9512

China

GRUNDFOS Pumps (Shanghai) Co. Ltd.
10F The Hub, No. 33 Suhong Road
Minhang District
Shanghai 201106
PRC
Phone: +86 21 612 252 22
Telefax: +86 21 612 253 33

COLOMBIA

GRUNDFOS Colombia S.A.S.
Km 1.5 vía Siberia-Cota Conj. Potrero
Chico,
Parque Empresarial Arcos de Cota Bod.
1A.
Cota, Cundinamarca
Phone: +57(1)-2913444
Telefax: +57(1)-8764586

Croatia

GRUNDFOS CROATIA d.o.o.
Buzinski prilaz 38, Buzin
HR-10010 Zagreb
Phone: +385 1 6595 400
Telefax: +385 1 6595 499
www.hr.grundfos.com

GRUNDFOS Sales Czechia and Slovakia s.r.o.

Čajkovského 21
779 00 Olomouc
Phone: +420-585-716 111

Denmark

GRUNDFOS DK A/S
Martin Bachs Vej 3
DK-8850 Bjerringbro
Tlf.: +45-87 50 50 50
Telefax: +45-87 50 51 51
E-mail: info_GDK@grundfos.com
www.grundfos.com/DK

Estonia

GRUNDFOS Pumps Eesti OÜ
Trukkitee 92G
11415 Tallinn
Tel: + 372 606 1690
Fax: + 372 606 1691

Finland

OY GRUNDFOS Pumpat AB
Trukkikuja 1
FI-01360 Vantaa
Phone: +358-(0) 207 889 500

France

Pompes GRUNDFOS Distribution S.A.
Parc d'Activités de Chesnes
57, rue de Malacombé
F-38290 St. Quentin Fallavier (Lyon)
Tél.: +33-4 74 82 15 15
Télécopie: +33-4 74 94 10 51

Germany

GRUNDFOS GMBH
Schlüterstr. 33
40699 Erkrath
Tel.: +49-(0) 211 929 69-0
Telefax: +49-(0) 211 929 69-3799
e-mail: infoservice@grundfos.de
Service in Deutschland:
e-mail: kundendienst@grundfos.de

Greece

GRUNDFOS Hellas A.E.B.E.
20th km. Athinon-Markopoulou Av.
P.O. Box 71
GR-19002 Peania
Phone: +0030-210-66 83 400
Telefax: +0030-210-66 46 273

Hong Kong

GRUNDFOS Pumps (Hong Kong) Ltd.
Unit 1, Ground floor
Siu Wai Industrial Centre
29-33 Wing Hong Street &
68 King Lam Street, Cheung Sha Wan
Kowloon
Phone: +852-27861706 / 27861741
Telefax: +852-27858664

Hungary

GRUNDFOS Hungária Kft.
Park u. 8
H-2045 Törökbálint,
Phone: +36-23 511 110
Telefax: +36-23 511 111

India

GRUNDFOS Pumps India Private Limited
118 Old Mahabalipuram Road
Thoraiakkam
Chennai 600 096
Phone: +91-44 2496 6800

Indonesia

PT. GRUNDFOS POMPA
Graha Intirub Lt. 2 & 3
Jln. Cililitan Besar No.454. Makasar,
Jakarta Timur
ID-Jakarta 13650
Phone: +62 21-469-51900
Telefax: +62 21-460 6910 / 460 6901

Ireland

GRUNDFOS (Ireland) Ltd.
Unit A, Merrywell Business Park
Ballymount Road Lower
Dublin 12
Phone: +353-1-4089 800
Telefax: +353-1-4089 830

Italy

GRUNDFOS Pompe Italia S.r.l.
Via Gran Sasso 4
I-20060 Truccazzano (Milano)
Tel.: +39-02-95838112
Telefax: +39-02-95309290 / 95838461

Japan

GRUNDFOS Pumps K.K.
1-2-3, Shin-Miyakoda, Kita-ku,
Hamamatsu
431-2103 Japan
Phone: +81 53 428 4760
Telefax: +81 53 428 5005

Korea

GRUNDFOS Pumps Korea Ltd.
6th Floor, Aju Building 679-5
Yeoksam-dong, Kangnam-ku, 135-916
Seoul, Korea
Phone: +82-2-5317 600
Telefax: +82-2-5633 725

Latvia

SIA GRUNDFOS Pumps Latvia
Deglava biznesa centrs
Augusta Deglava ielā 60, LV-1035, Rīga,
Tālr.: + 371 714 9640, 7 149 641
Fakss: + 371 914 9646

Lithuania

GRUNDFOS Pumps UAB
Smolensko g. 6
LT-03201 Vilnius
Tel: + 370 52 395 430
Fax: + 370 52 395 431

Malaysia

GRUNDFOS Pumps Sdn. Bhd.
7 Jalan Peguam U1/25
Glenmarie Industrial Park
40150 Shah Alam
Selangor
Phone: +60-3-5569 2922
Telefax: +60-3-5569 2866

Mexico

Bombas GRUNDFOS de México S.A. de
C.V.
Boulevard TLC No. 15
Parque Industrial Stiva Aeropuerto
Apodaca, N.L. 66600
Phone: +52-81-8144 4000
Telefax: +52-81-8144 4010

Netherlands

GRUNDFOS Netherlands
Veluwezoom 35
1326 AE Almere
Postbus 22015
1302 CA ALMERE
Tel.: +31-88-478 6336
Telefax: +31-88-478 6332
E-mail: info_gnl@grundfos.com

New Zealand

GRUNDFOS Pumps NZ Ltd.
17 Beatrice Tinsley Crescent
North Harbour Industrial Estate
Albany, Auckland
Phone: +64-9-415 3240
Telefax: +64-9-415 3250

Norway

GRUNDFOS Pumper A/S
Strømsveien 344
Postboks 235, Leirdal
N-1011 Oslo
Tlf.: +47-22 90 47 00
Telefax: +47-22 32 21 50

Poland

GRUNDFOS Pompy Sp. z o.o.
ul. Klonowa 23
Baranowo k. Poznania
PL-62-081 Przeźmierowo
Tel: (+48-61) 650 13 00
Fax: (+48-61) 650 13 50

Portugal

Bombas GRUNDFOS Portugal, S.A.
Rua Calvet de Magalhães, 241
Apartado 1079
P-2770-153 Paço de Arcos
Tel.: +351-21-440 76 00
Telefax: +351-21-440 76 90

Romania

GRUNDFOS Pompe România SRL
Bd. Biruintei, nr 103
Pantelimon county Ilfov
Phone: +40 21 200 4100
Telefax: +40 21 200 4101
E-mail: romania@grundfos.ro

Russia

ООО Грундфос Россия
109544, г. Москва, ул. Школьная, 39-41,
стр. 1
Тел. (+7) 495 564-88-00 (495) 737-30-00
Факс (+7) 495 564 88 11
E-mail grundfos.moscow@grundfos.com

Serbia

Grundfos Srbija d.o.o.
Omladinskih brigada 90b
11070 Novi Beograd
Phone: +381 11 2258 740
Telefax: +381 11 2281 769
www.rs.grundfos.com

Singapore

GRUNDFOS (Singapore) Pte. Ltd.
25 Jalan Tukang
Singapore 619264
Phone: +65-6681 9688
Telefax: +65-6681 9689

Slovakia

GRUNDFOS s.r.o.
Prievozská 4D
821 09 BRATISLAVA
Phona: +421 2 5020 1426
sk.grundfos.com

Slovenia

GRUNDFOS LJUBLJANA, d.o.o.
Leskoškova 9e, 1122 Ljubljana
Phone: +386 (0) 1 568 06 10
Telefax: +386 (0)1 568 06 19
E-mail: tehniko-si@grundfos.com

South Africa

GRUNDFOS (PTY) LTD
Corner Mountjoy and George Allen Roads
Wilbart Ext. 2
Bedfordview 2008
Phone: (+27) 11 579 4800
Fax: (+27) 11 455 6066
E-mail: Ismart@grundfos.com

Spain

Bombas GRUNDFOS España S.A.
Camino de la Fuentequilla, s/n
E-28110 Algete (Madrid)
Tel.: +34-91-848 8800
Telefax: +34-91-628 0465

Sweden

GRUNDFOS AB
Box 333 (Lunnagårdsgatan 6)
431 24 Mölndal
Tel.: +46 31 332 23 000
Telefax: +46 31 331 94 60

Switzerland

GRUNDFOS Pumpen AG
Bruggacherstrasse 10
CH-8117 Fällanden/ZH
Tel.: +41-44-806 8111
Telefax: +41-44-806 8115

Taiwan

GRUNDFOS Pumps (Taiwan) Ltd.
7 Floor, 219 Min-Chuan Road
Taichung, Taiwan, R.O.C.
Phone: +886-4-2305 0868
Telefax: +886-4-2305 0878

Thailand

GRUNDFOS (Thailand) Ltd.
92 Chaloen Phrakiat Rama 9 Road,
Dokmai, Pravej, Bangkok 10250
Phone: +66-2-725 8999
Telefax: +66-2-725 8998

Turkey

GRUNDFOS POMPA San. ve Tic. Ltd. Sti.
Gebze Organize Sanayi Bölgesi
İhsan dede Caddesi,
2. yol 200. Sokak No. 204
41490 Gebze/ Kocaeli
Phone: +90 - 262-679 7979
Telefax: +90 - 262-679 7905
E-mail: satis@grundfos.com

Ukraine

Бізнес Центр Європа
Столичне шосе, 103
М. Київ, 03131, Україна
Телефон: (+38 044) 237 04 00
Факс.: (+38 044) 237 04 01
E-mail: ukraine@grundfos.com

United Arab Emirates

GRUNDFOS Gulf Distribution
P.O. Box 16768
Jebel Ali Free Zone
Dubai
Phone: +971 4 8815 166
Telefax: +971 4 8815 136

United Kingdom

GRUNDFOS Pumps Ltd.
Grovebury Road
Leighton Buzzard/Beds. LU7 4TL
Phone: +44-1525-850000
Telefax: +44-1525-850011

U.S.A.

GRUNDFOS Pumps Corporation
17100 West 118th Terrace
Olathe, Kansas 66061
Phone: +1-913-227-3400
Telefax: +1-913-227-3500

Uzbekistan

Grundfos Tashkent, Uzbekistan The Repre-
sentative Office of Grundfos Kazakhstan in
Uzbekistan
38a, Oybek street, Tashkent
Телефон: (+998) 71 150 3290 / 71 150
3291
Факс: (+998) 71 150 3292

Addresses Revised 05.12.2016

| |
|----------------------|
| 98091804 1116 |
| ECM: 1197356 |