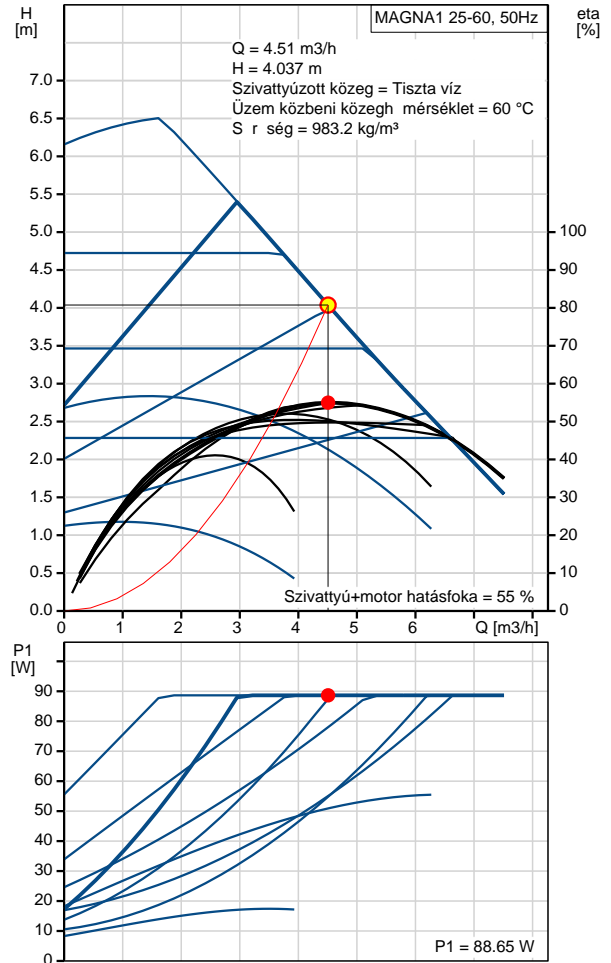
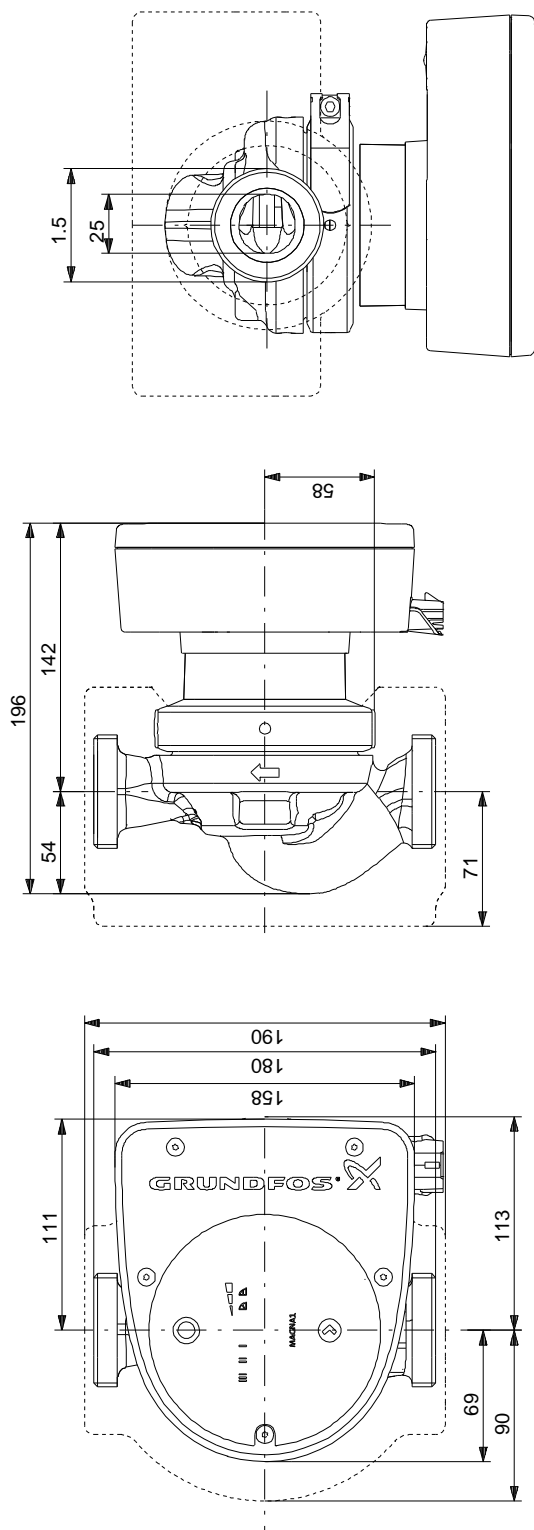


Leírás	Érték
Általános információk:	
Terméknév:	MAGNA1 25-60
Cikkszám::	97924154
EAN szám::	5710626492220
Technikai:	
Tényleges számított térfogatáram:	4.51 m ³ /h
Szivattyú ered emel magassága:	4.037 m
Max. emel magasság:	60 dm
Szigetelési osztály:	110
Min sítés az adattáblán:	CE,VDE,EAC
Model:	A
Szerkezeti anyagok:	
Szivattyúház:	Öntött vas EN-GJL-200
	ASTM A48-200B
Járókerék:	PES 30%GF
Telepítés:	
Megengedett h mérséklettartomány:	0 .. 40 °C
Maximális üzemi nyomás:	10 bar
Cs csatlakozás:	G 1 1/2"
Karima nyomásfokozata:	PN10
Beépítési hossz:	180 mm
Folyadék:	
Szivattyúzott közeg:	Tiszta víz
Folyadék h mérséklet tartomány:	-10 .. 110 °C
Q _{OpFluidTemp} :	60 °C
S r ség:	983.2 kg/m ³
Elektromos adatok:	
Telj. - P1:	9 .. 92 W
Hálózati frekvencia:	50 / 60 Hz
Névleges feszültség:	1 x 230 V
Maximális áramfogyasztás:	0.09 .. 0.74 A
Védettségi osztály (IEC 34-5):	X4D
Szigetelési osztály (IEC 85):	F
Egyéb:	
Címke:	Grundfos Blueflux
Energy (EEI):	0.22
Nettó tömeg:	4.38 kg
Össztömeg:	4.78 kg
Szállítási méret:	11.9 m ³
Shipping volume:	11,933 cdm ³



97924154 MAGNA1 25-60 50 Hz



Megjegyzés! Minden méret [mm]-ben, amennyiben nincs más jelölve.