

[Open Heat Exchanger in web](#)

Adatlap Heatexchanger PBF10M-36 (copper brazed) G 5/4"

generálva 09.01.2024

NOTE:

Design

HT15299-23

SZÁMÍTÁS

	Mértékegység	Oldal 1	Oldal 2
Közeg		Víz	Víz
Teljesítmény	kW	32	
Belépési hőmérséklet	°C	65	45
Kilépési hőmérséklet	°C	50	60
Térfogatáram/Tömegáram	m ³ /h / m ³ /h	1,864	1,860

SPECIFIKUS ÉS ÁLTALÁNOS MŰKÖDÉSI ADATOK

	Mértékegység	Oldal 1	Oldal 2
Hőátadó felület	m ²	0,95	
Reynolds Number		1 099,32	959,52
LMTD	K	5	
Hőátbocsátási tényező	W/(m ² *K)	7 107,08 / 6 722,69	
Surface Margin	%	5,72	
Számított nyomásesés	kPa	5,30	4,59
Csatornák száma		17	18
Lemezszám		36	
Térfogat	l	0,60	0,63
Max. Üzemi hőmérséklet	°C	180	180
Max. Üzemi nyomás	bar	25	25

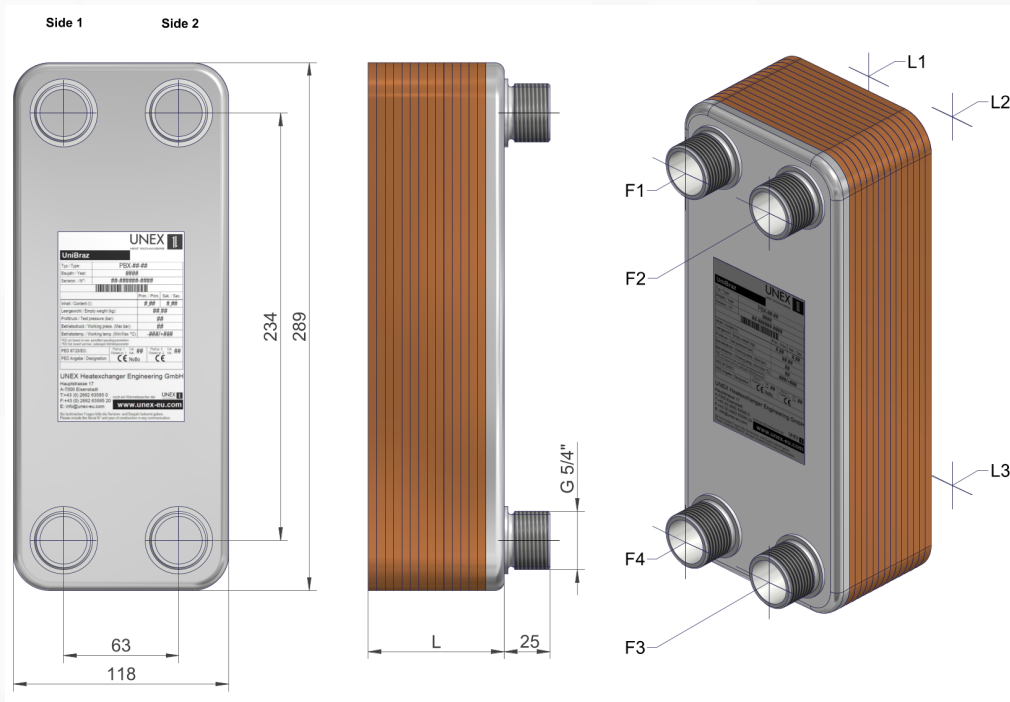




Illusztráció Heatexchanger PBF10M-36 (copper brazed) G 5/4"

generálva 09.01.2024

KONSTRUKCIÓ ADATOK



Minden méret mm-ben, hacsak másképp nincs jelezve:
 A végső méretek kissé eltérhetnek

		Oldal 1	Oldal 2
Lemezcsomag hossza "L"	mm	60,40	
Üres súly	kg	4,27	
Lemez anyag		AISI 316L	
Csatlakozó anyag		AISI 316L	
Csatlakozó rétegek	Be/Ki	F1/F4	F3/F2



HEXTREND Kft.

Strázsahegyi dűlő 7., HU-1173 Budapest
T: +36 70 622 4670
sales@hextrend.com | www.hextrend.com



Links

Calculation ID 6b8cf4fc-2d19-490f-be37-b1e54a3c656e

Open Heat Exchanger in web <https://hexagon.unex.at/exchanger/023b34fe-c38b-479f-ac49-ba9941e89371>

