



Open Heat Exchanger in web

Adatlap Heatexchanger PBF10L-26 (copper brazed) G 5/4"

generálva 10.01.2024

NOTE:

Design

HT15299-23

SZÁMÍTÁS

	Mértékegység	Oldal 1	Oldal 2
Közeg		Ethylene glycol	Víz
Concentration	%	30	-
Teljesítmény	kW	9	
Belépési hőmérséklet	°C	43	35
Kilépési hőmérséklet	°C	38	40
Térfogatáram/Tömegáram	m ³ /h / m ³ /h	1,660	1,562

SPECIFIKUS ÉS ÁLTALÁNOS MŰKÖDÉSI ADATOK

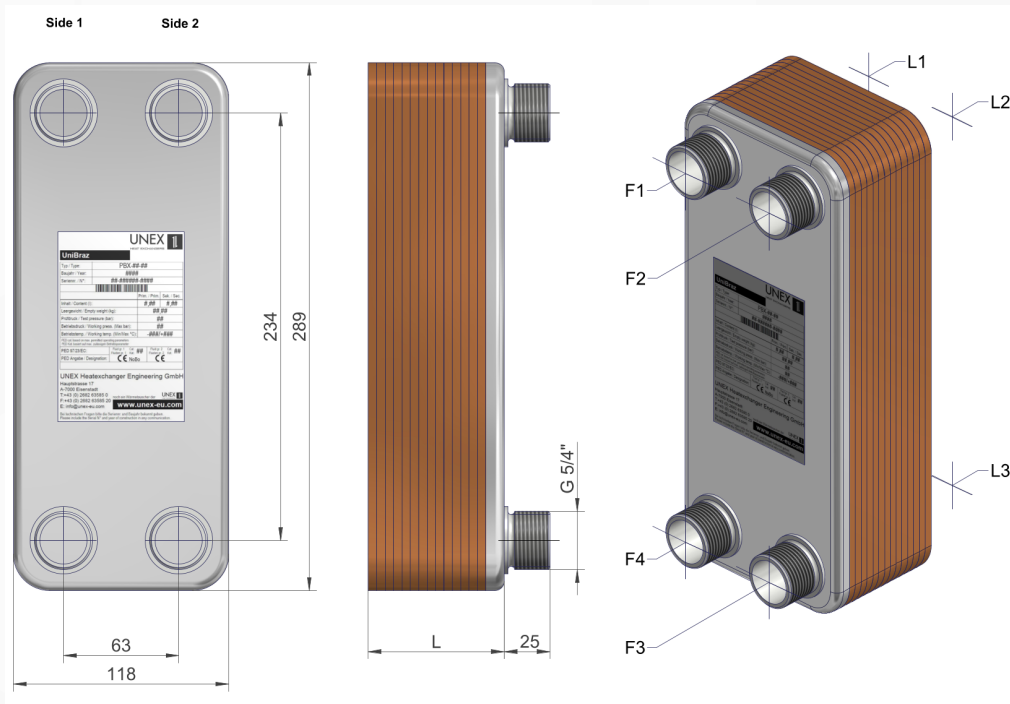
	Mértékegység	Oldal 1	Oldal 2
Hőátadó felület	m ²	0,67	
Reynolds Number		553,40	858,68
LMTD	K	3	
Hőátbocsátási tényező	W/(m ² *K)	4 760,33 / 4 464,29	
Surface Margin	%	6,63	
Számított nyomásesés	kPa	4,59	2,76
Csatornák száma		12	13
Lemezsám		26	
Térfogat	l	0,54	0,58
Max. Üzemi hőmérséklet	°C	180	180
Max. Üzemi nyomás	bar	25	25



Illusztráció Heatexchanger PBF10L-26 (copper brazed) G 5/4"

generálva 10.01.2024

KONSTRUKCIÓ ADATOK



Minden méret mm-ben, hacsak másképp nincs jelezve:
 A végső méretek kissé eltérhetnek

		Oldal 1	Oldal 2
Lemezcsomag hossza "L"	mm	55,50	
Üres súly	kg	3,51	
Lemez anyag		AISI 316L	
Csatlakozó anyag		AISI 316L	
Csatlakozó rétegek	Be/Ki	F1/F4	F3/F2



HEXTREND Kft.

Strázsahegyi dűlő 7., HU-1173 Budapest
T: +36 70 622 4670
sales@hextrend.com | www.hextrend.com



Links

Calculation ID [c7b1f765-635b-48c6-83ea-5da9d0f82d2b](#)

Open Heat Exchanger in web <https://hexagon.unex.at/exchanger/2847db01-f3e0-4431-857a-79ac424cc225>

