



Open Heat Exchanger in web

Adatlap Heatexchanger PBF10L-20 (copper brazed) G 5/4"

generálva 10.01.2024

NOTE:

Design

HT15299-23

SZÁMÍTÁS

	Mértékegység	Oldal 1	Oldal 2
Közeg		Ethylene glycol	Víz
Concentration	%	30	-
Teljesítmény	kW	7	
Belépési hőmérséklet	°C	43	35
Kilépési hőmérséklet	°C	38	40
Térfogatáram/Tömegáram	m ³ /h / m ³ /h	1,291	1,215

SPECIFIKUS ÉS ÁLTALÁNOS MŰKÖDÉSI ADATOK

	Mértékegység	Oldal 1	Oldal 2
Hőátadó felület	m ²	0,50	
Reynolds Number		573,89	868,22
LMTD	K	3	
Hőátbocsátási tényező	W/(m ² *K)	4 841,84 / 4 629,63	
Surface Margin	%	4,58	
Számított nyomásesés	kPa	5,00	2,79
Csatornák száma		9	10
Lemezsám		20	
Térfogat	l	0,40	0,45
Max. Üzemi hőmérséklet	°C	180	180
Max. Üzemi nyomás	bar	25	25

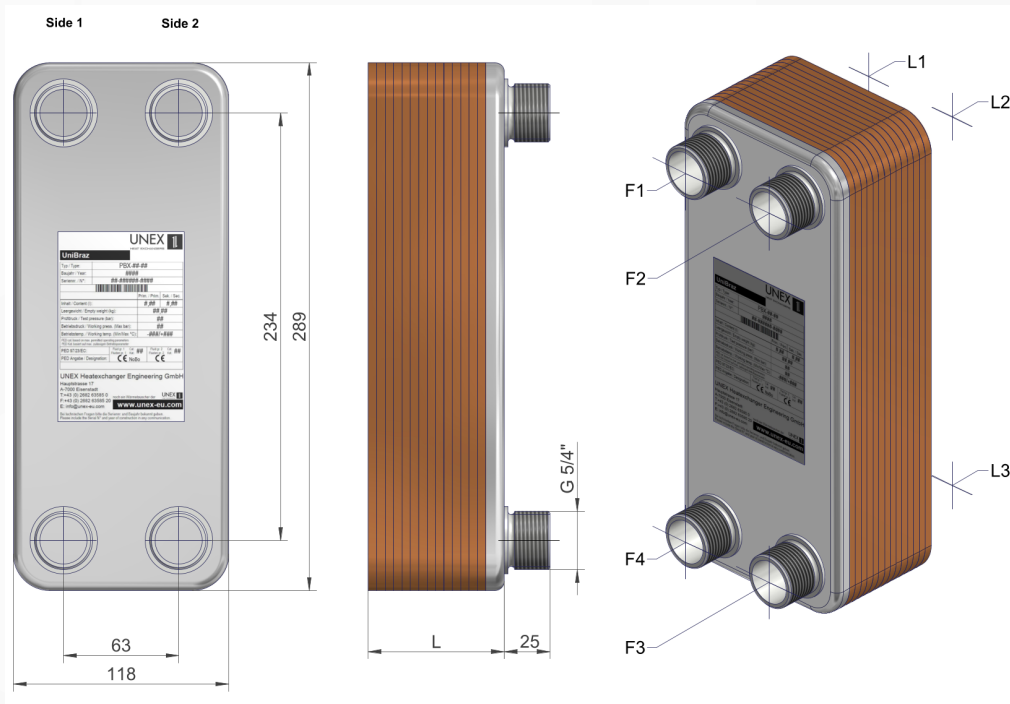




Illusztráció Heatexchanger PBF10L-20 (copper brazed) G 5/4"

generálva 10.01.2024

KONSTRUKCIÓ ADATOK



Minden méret mm-ben, hacsak másképp nincs jelezve:
 A végső méretek kissé eltérhetnek

		Oldal 1	Oldal 2
Lemezcsomag hossza "L"	mm		45
Üres súly	kg		3,05
Lemez anyag			AISI 316L
Csatlakozó anyag			AISI 316L
Csatlakozó rétegek	Be/Ki	F1/F4	F3/F2



HEXTREND Kft.

Strázsahegyi dűlő 7., HU-1173 Budapest
T: +36 70 622 4670
sales@hextrend.com | www.hextrend.com



Links

Calculation ID 00b20698-196b-4b2e-ad50-13b95070c1d8

Open Heat Exchanger in web <https://hexagon.unex.at/exchanger/5264977e-f99f-449d-9145-250270ac5981>

