



Open Heat Exchanger in web

## Adatlap Heatexchanger PBF10L-16 (copper brazed) G 5/4"

generálva 10.01.2024

## NOTE:

Design

HT15299-23

## SZÁMÍTÁS

	Mértékegység	Oldal 1	Oldal 2
Közeg		Ethylene glycol	Víz
Concentration	%	30	-
Teljesítmény	kW	5	
Belépési hőmérséklet	°C	43	35
Kilépési hőmérséklet	°C	38	40
Térfogatáram/Tömegáram	m <sup>3</sup> /h / m <sup>3</sup> /h	0,922	0,868

## SPECIFIKUS ÉS ÁLTALÁNOS MŰKÖDÉSI ADATOK

	Mértékegység	Oldal 1	Oldal 2
Hőátadó felület	m <sup>2</sup>	0,39	
Reynolds Number		527,05	775,20
LMTD	K	3	
Hőátbocsátási tényező	W/(m <sup>2</sup> *K)	4 537,46 / 4 251,70	
Surface Margin	%	6,72	
Számított nyomásesés	kPa	3,95	2,00
Csatornák száma		7	8
Lemezsám		16	
Térfogat	l	0,32	0,36
Max. Üzemi hőmérséklet	°C	180	180
Max. Üzemi nyomás	bar	25	25

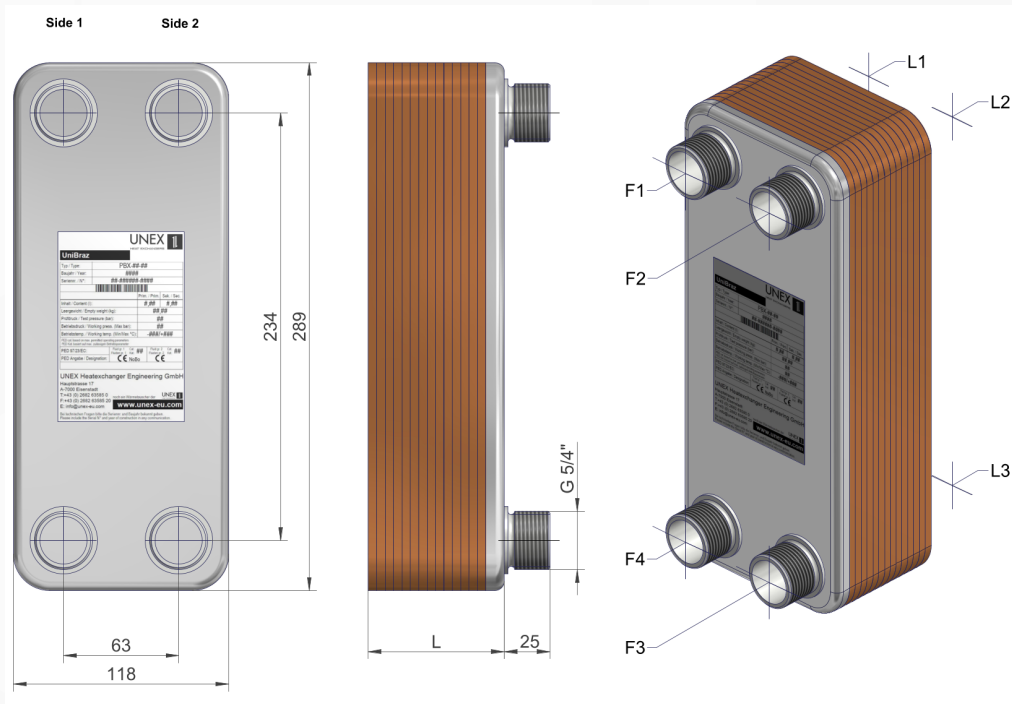




**Illusztráció Heatexchanger PBF10L-16 (copper brazed) G 5/4"**

generálva 10.01.2024

**KONSTRUKCIÓ ADATOK**



Minden méret mm-ben, hacsak másképp nincs jelezve:  
 A végső méretek kissé eltérhetnek

		Oldal 1	Oldal 2
<b>Lemezcsomag hossza "L"</b>	mm		38
<b>Üres súly</b>	kg		2,75
<b>Lemez anyag</b>			AISI 316L
<b>Csatlakozó anyag</b>			AISI 316L
<b>Csatlakozó rétegek</b>	Be/Ki	F1/F4	F3/F2



## HEXTREND Kft.

Strázsahegyi dűlő 7., HU-1173 Budapest  
T: +36 70 622 4670  
sales@hextrend.com | www.hextrend.com



### Links

Calculation ID e076d2b7-00ca-4bd7-b106-c1b651b68b18

Open Heat Exchanger in web <https://hexagon.unex.at/exchanger/15de2890-ee45-41f9-8782-37d6ffc3389b>

