

[Open Heat Exchanger in web](#)

Adatlap Heatexchanger PBF10H-60 (copper brazed) G 5/4"

generálva 10.01.2024

NOTE:

Design

HT15299-23

SZÁMÍTÁS

	Mértékegység	Oldal 1	Oldal 2
Közeg		Víz	Ethylene glycol
Concentration	%	-	30
Teljesítmény	kW	9	
Belépési hőmérséklet	°C	14	7
Kilépési hőmérséklet	°C	9	12
Térfogatáram/Tömegáram	m ³ /h / m ³ /h	1,548	1,683

SPECIFIKUS ÉS ÁLTALÁNOS MŰKÖDÉSI ADATOK

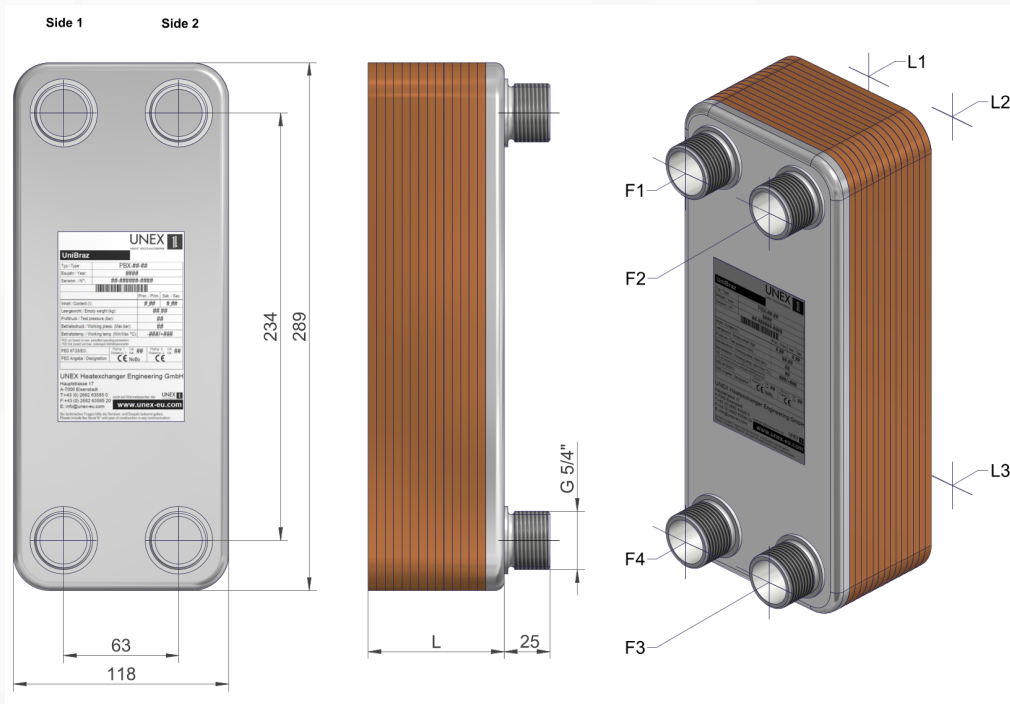
	Mértékegység	Oldal 1	Oldal 2
Hőátadó felület	m ²	1,62	
Reynolds Number		211,08	105,42
LMTD	K	2	
Hőátbocsátási tényező	W/(m ² *K)	2 844,33 / 2 770,94	
Surface Margin	%	2,65	
Számított nyomásesés	kPa	1,90	2,69
Csatornák száma		29	30
Lemezsám		60	
Térfogat	l	0,84	0,87
Max. Üzemi hőmérséklet	°C	180	180
Max. Üzemi nyomás	bar	25	25



Illusztráció Heatexchanger PBF10H-60 (copper brazed) G 5/4"

generálva 10.01.2024

KONSTRUKCIÓ ADATOK



Minden méret mm-ben, hacsak másképp nincs jelezve:
 A végső méretek kissé eltérhetnek

		Oldal 1	Oldal 2
Lemezcsomag hossza "L"	mm		82
Üres súly	kg		6,09
Lemez anyag			AISI 316L
Csatlakozó anyag			AISI 316L
Csatlakozó rétegek	Be/Ki	F1/F4	F3/F2



HEXTREND Kft.

Strázsahegyi dűlő 7., HU-1173 Budapest
T: +36 70 622 4670
sales@hextrend.com | www.hextrend.com



Links

Calculation ID [bd690028-0aa6-4fc9-a656-31715cc106a5](#)

Open Heat Exchanger in web <https://hexagon.unex.at/exchanger/4e02ab7f-6fb5-4da2-ac80-e17baea0e554>

