

[Open Heat Exchanger in web](#)

Adatlap Heatexchanger PBF10H-50 (copper brazed) G 5/4"

generálva 10.01.2024

NOTE:

Design

HT15299-23

SZÁMÍTÁS

	Mértékegység	Oldal 1	Oldal 2
Közeg		Víz	Ethylene glycol
Concentration	%	-	30
Teljesítmény	kW	7	
Belépési hőmérséklet	°C	14	7
Kilépési hőmérséklet	°C	9	12
Térfogatáram/Tömegáram	m ³ /h / m ³ /h	1,204	1,309

SPECIFIKUS ÉS ÁLTALÁNOS MŰKÖDÉSI ADATOK

	Mértékegység	Oldal 1	Oldal 2
Hőátadó felület	m ²	1,34	
Reynolds Number		198,37	98,39
LMTD	K	2	
Hőátbocsátási tényező	W/(m ² *K)	2 716,54 / 2 604,17	
Surface Margin	%	4,31	
Számított nyomásesés	kPa	1,56	2,16
Csatornák száma		24	25
Lemezsám		50	
Térfogat	l	0,70	0,73
Max. Üzemi hőmérséklet	°C	180	180
Max. Üzemi nyomás	bar	25	25

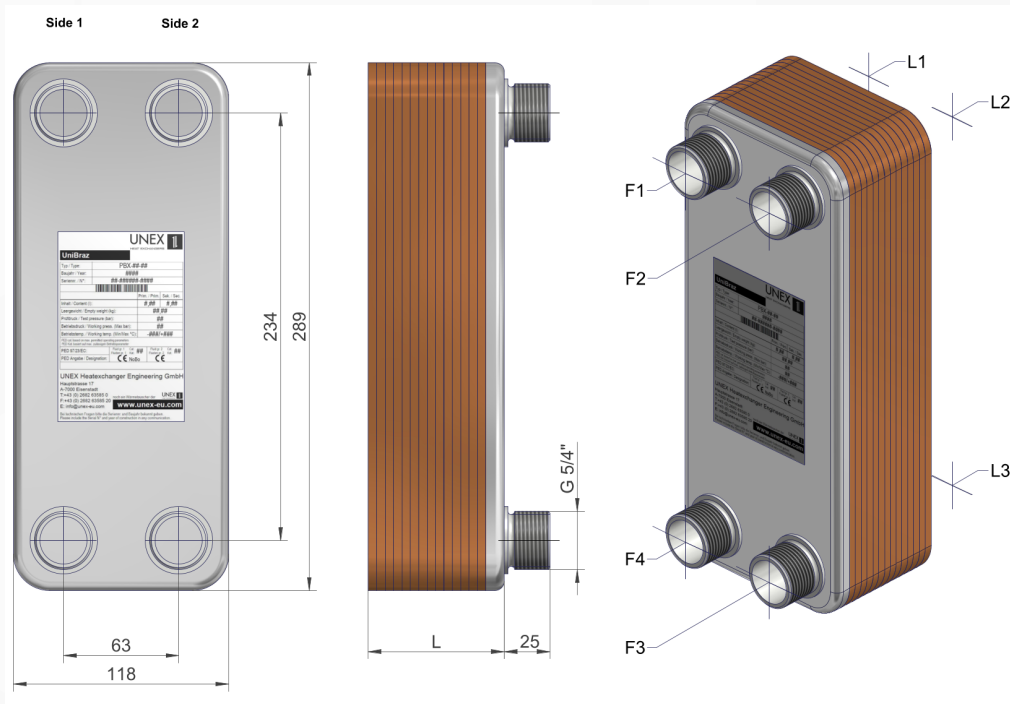




Illusztráció Heatexchanger PBF10H-50 (copper brazed) G 5/4"

generálva 10.01.2024

KONSTRUKCIÓ ADATOK



Minden méret mm-ben, hacsak másképp nincs jelezve:
 A végső méretek kissé eltérhetnek

		Oldal 1	Oldal 2
Lemezcsomag hossza "L"	mm	70	
Üres súly	kg	5,33	
Lemez anyag		AISI 316L	
Csatlakozó anyag		AISI 316L	
Csatlakozó rétegek	Be/Ki	F1/F4	F3/F2



HEXTREND Kft.

Strázsahegyi dűlő 7., HU-1173 Budapest
T: +36 70 622 4670
sales@hextrend.com | www.hextrend.com



Links

Calculation ID 981df609-ce74-4fd3-babb-1ccdc31f6da3

Open Heat Exchanger in web <https://hexagon.unex.at/exchanger/753fb2e7-4441-408f-a19a-70facbbc6167>

