

Rendeltetés
Kibocsátó

Társaság (cég)
 Hivatkozás (Reference)
 Cím
 Tel
 Fax
 E-mail

Cikkszám:

60186047

Modell:

EVOSTA2 40-70/130 1/2"

Szivattyú adatok

Névleges nyomás: 145,03 psi
 Minimális folyadék hőmérséklet: -10 °C
 Max. folyadék hőmérséklet: 110 °C
 EEI : ≤ 0,18

Minimális szívónyomás

Hőmérséklet °C 90
 Minimális szívónyomás m 10

Igényelt üzemelési adatok

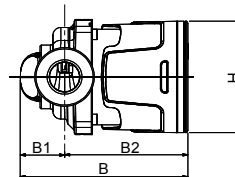
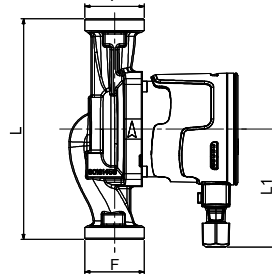
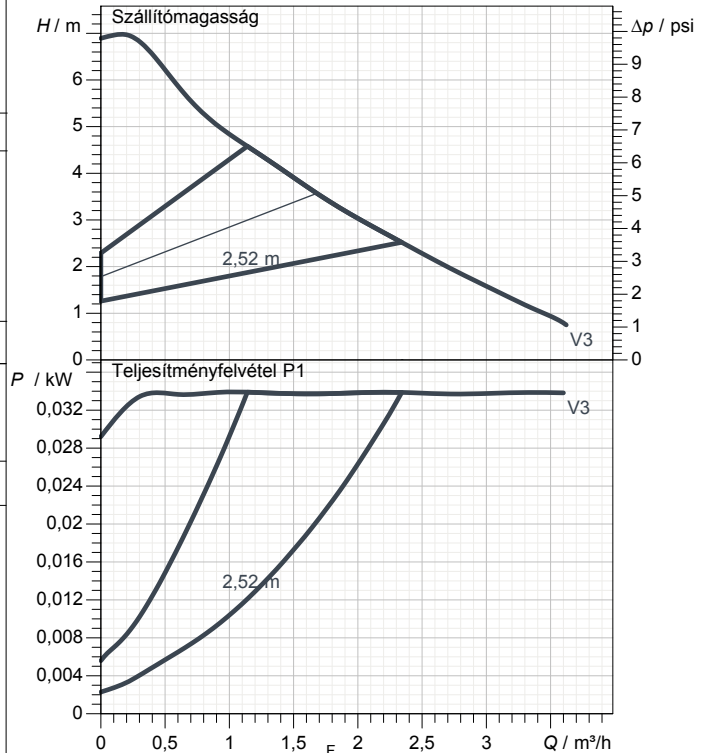
Átfolyás:
 Emelési magasság
 Szivattyúzott folyadék (%):
 A folyadék hőmérséklete: 20 °C
 Sűrűség: 998,3 kg/m³
 Kinematikai viszkozitás: 1,005 mm²/s
 Gőznyomás

Hidraulikus adatok (munkapont)

Átfolyás:
 Emelési magasság

Anyagok

Sztator (állórész tekerces) köpenye AISI 316
 Járókerék Ultrason
 Tengely Alumina (alumíniumoxid, azaz korund)
 Bearing housing Sárgaréz
 Bushing Alumina (alumíniumoxid, azaz korund)
 Rotor Fe
 Axial bearing Grafit

A görbék tőrése ISO 9906 szerint

Motor adatok

Motor márka DAB
 Elnyelt teljesítmény P1 0,035 kW
 Névleges feszültség: 1~ 230 V 50 Hz
 Névleges áramerősség: 0,32 A
 Védelmi fokozat: IP X5

Méreték "in" mm

Méret	"in"	mm
B	134,6	L1 65
B1	35,5	
B2	99,1	
F	1"	
H	91	
L	130	

Súly: 1,86 kg

Szivattyú csatlakozások

Szívóoldal 1" G
 Nyomó oldal 1" G



WATER • TECHNOLOGY

TELJESÍTMÉNY JELLEGGÖRBÉK

03/05/2015

Oldal 2 / 3

DAB PUMPS S.p.A.
Via Marco Polo, 14 - 35035 Mestrino (PD), Italy
Tel. +39 049 5125000 - Fax +39 049 5125950
www.dabpumps.com

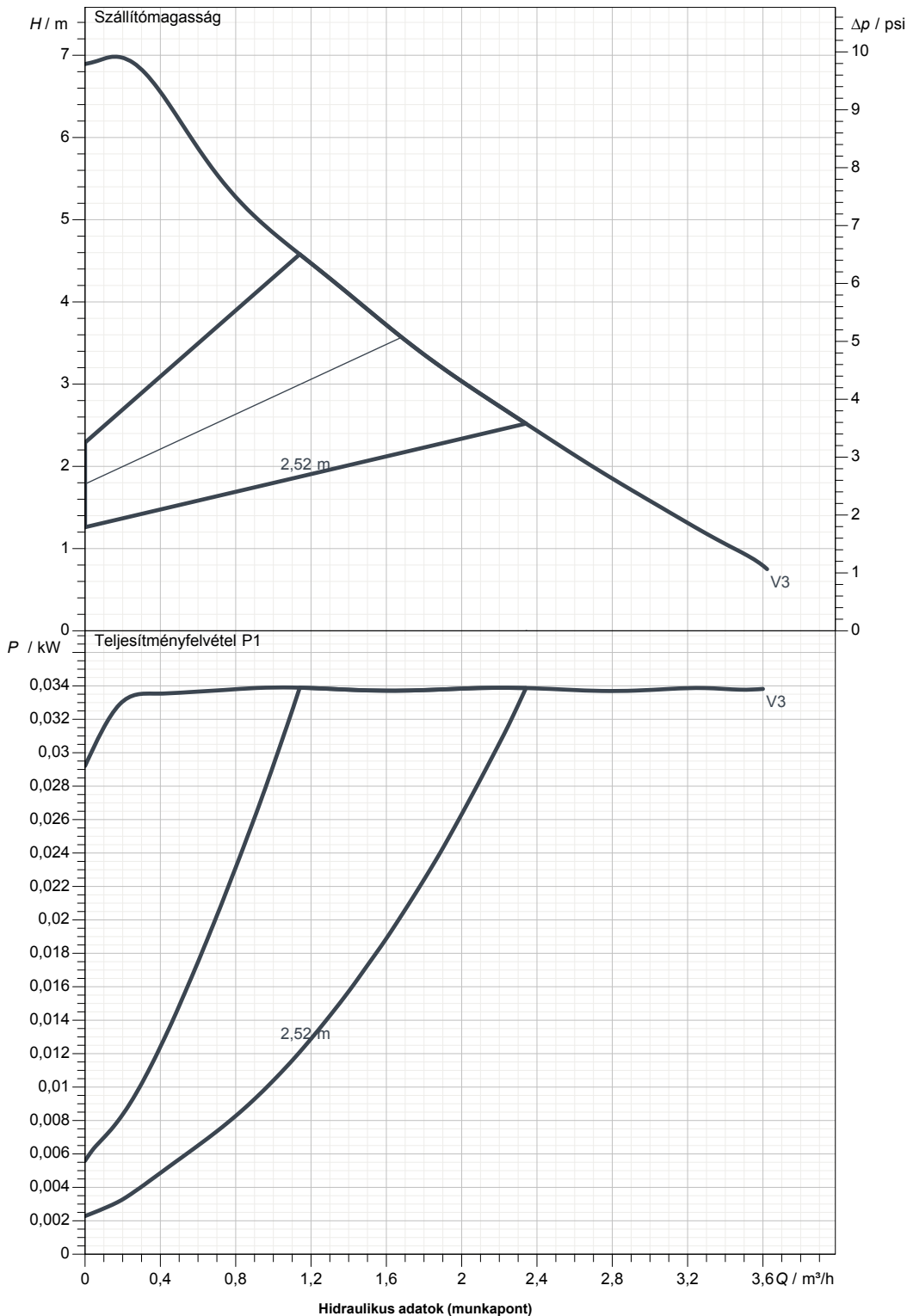
Rendeltetés

Kibocsátó

Társaság (cég)
Hivatkozás (Reference)
Cím
Tel
Fax
E-mail

EVOSTA2 40-70/130 1/2"

A görbék térése ISO 9906 szerint



Szívóoldal

1" G

10 bar (1000 KPa)

Nyomó oldal

1" G

10 bar (1000 KPa)

Átfolyás:

Emelési magasság

Névleges sebesség

2900 1/min

MAIN_PROJECT_TITLE

BUSINESS_PROCESS_IC

OWNER_

ISSUE_DATE



MÉRETEZÉSI RAJZ

03/05/2015

Oldal 3 / 3

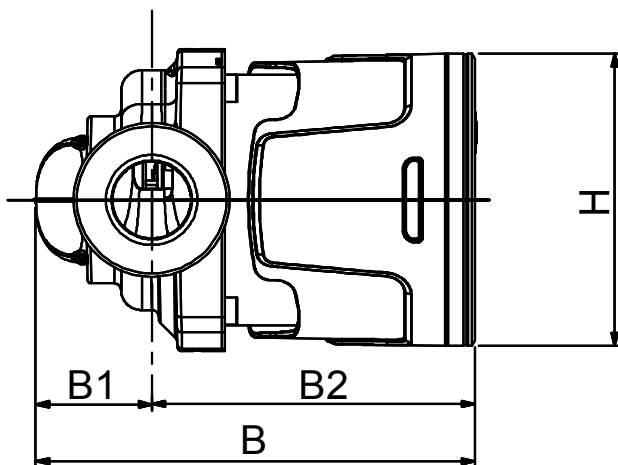
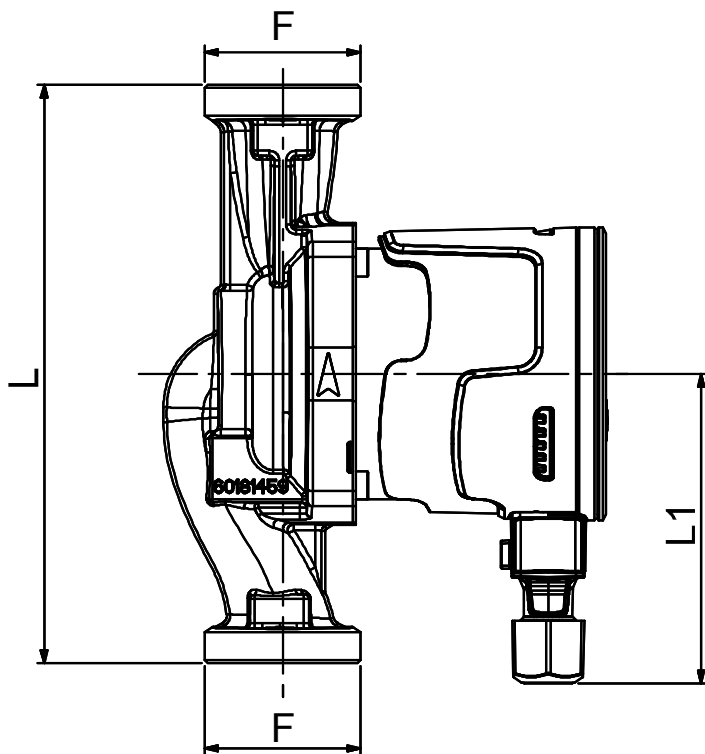
DAB PUMPS S.p.A.
Via Marco Polo, 14 - 35035 Mestrino (PD), Italy
Tel. +39 049 5125000 - Fax +39 049 5125950
www.dabpumps.com

Rendeltetés

Kibocsátó

Társaság (cég)
Hivatkozás (Reference)
Cím
Tel
Fax
E-mail

EVOSTA2 40-70/130 1/2"



Dimensions in mm

1	B	134,6
2	B1	35,5
3	B2	99,1
4	F	1"
5	H	91
6	L	130
7	L1	65

Szivattyú csatlakozások

Szívás
1" G
10 bar (1000 KPa)

Nyomóág
1" G
10 bar (1000 KPa)

MAIN_PROJECT_TITLE

BUSINESS_PROCESS_ID

OWNER

ISSUE_DATE