

**Rendeltetés**
**Kibocsátó**

Társaság (cég)  
 Hivatkozás (Reference)  
 Cím  
 Tel  
 Fax  
 E-mail

**Cikkszám:**

60186164

**Modell:**

EVOSTA2 40-70/150 SAN

**Szivattyú adatok**

Névleges nyomás: 145,03 psi  
 Minimális folyadék hőmérséklet: -10 °C  
 Max. folyadék hőmérséklet: 110 °C  
 EEI : ≤

**Minimális szívónyomás**

Hőmérséklet °C 90  
 Minimális szívónyomás m 10

**Igényelt üzemelési adatok**

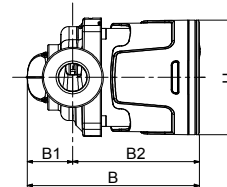
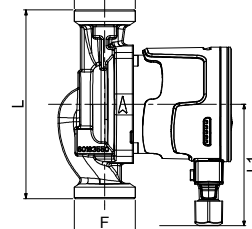
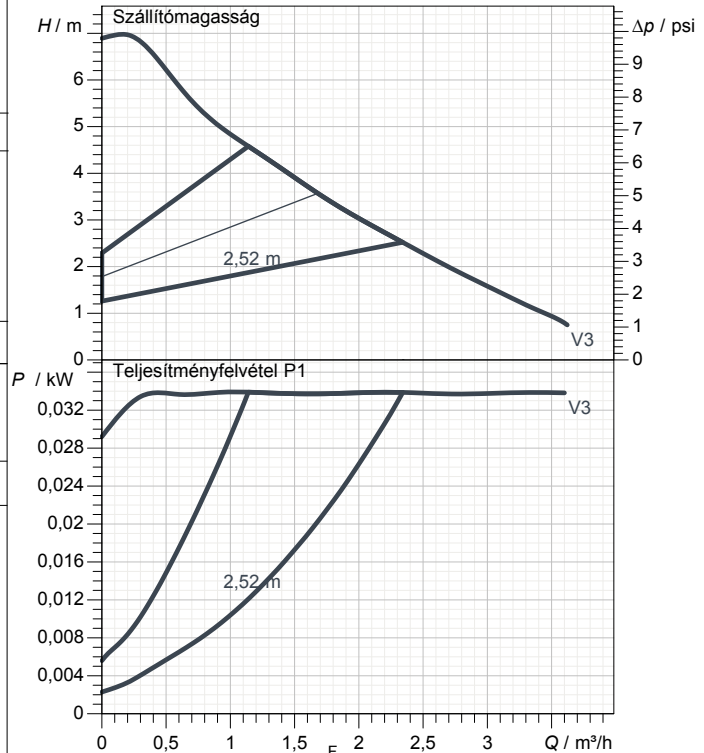
Átfolyás:  
 Emelési magasság  
 Szivattyúzott folyadék (%):  
 A folyadék hőmérséklete: 20 °C  
 Sűrűség: 998,3 kg/m<sup>3</sup>  
 Kinematikai viszkozitás: 1,005 mm<sup>2</sup>/s  
 Gőznyomás

**Hidraulikus adatok (munkapont)**

Átfolyás:  
 Emelési magasság

**Anyagok**

Sztator (állórész tekerces) köpenye AISI 316  
 Járókerék Ultrason  
 Tengely Alumina (alumíniumoxid, azaz korund)  
 Bearing housing Sárgaréz  
 Bushing Alumina (alumíniumoxid, azaz korund)  
 Rotor Fe  
 Axial bearing Grafit

**A görbék tőrése ISO 9906 szerint**

**Motor adatok**

Motor márka DAB  
 Elnyelt teljesítmény P1 0,035 kW  
 Névleges feszültség: 1~ 230 V 50 Hz  
 Névleges áramerősség: 0,32 A  
 Védelmi fokozat: IP X5

**Méreték "in" mm**

Méret	"in"	mm					
B	134,6	L1	96				
B1	35,5						
B2	99,1						
F	1"1/2						
H	91						
L	150						

Súly: 2,16 kg

**Szivattyú csatlakozások**

Szívóoldal 1" 1/2 G  
 Nyomó oldal 1" 1/2 G



WATER • TECHNOLOGY

# TELJESÍTMÉNY JELLEGGÖRBÉK

03/05/2015

Oldal 2 / 3

DAB PUMPS S.p.A.  
Via Marco Polo, 14 - 35035 Mestrino (PD), Italy  
Tel. +39 049 5125000 - Fax +39 049 5125950  
www.dabpumps.com

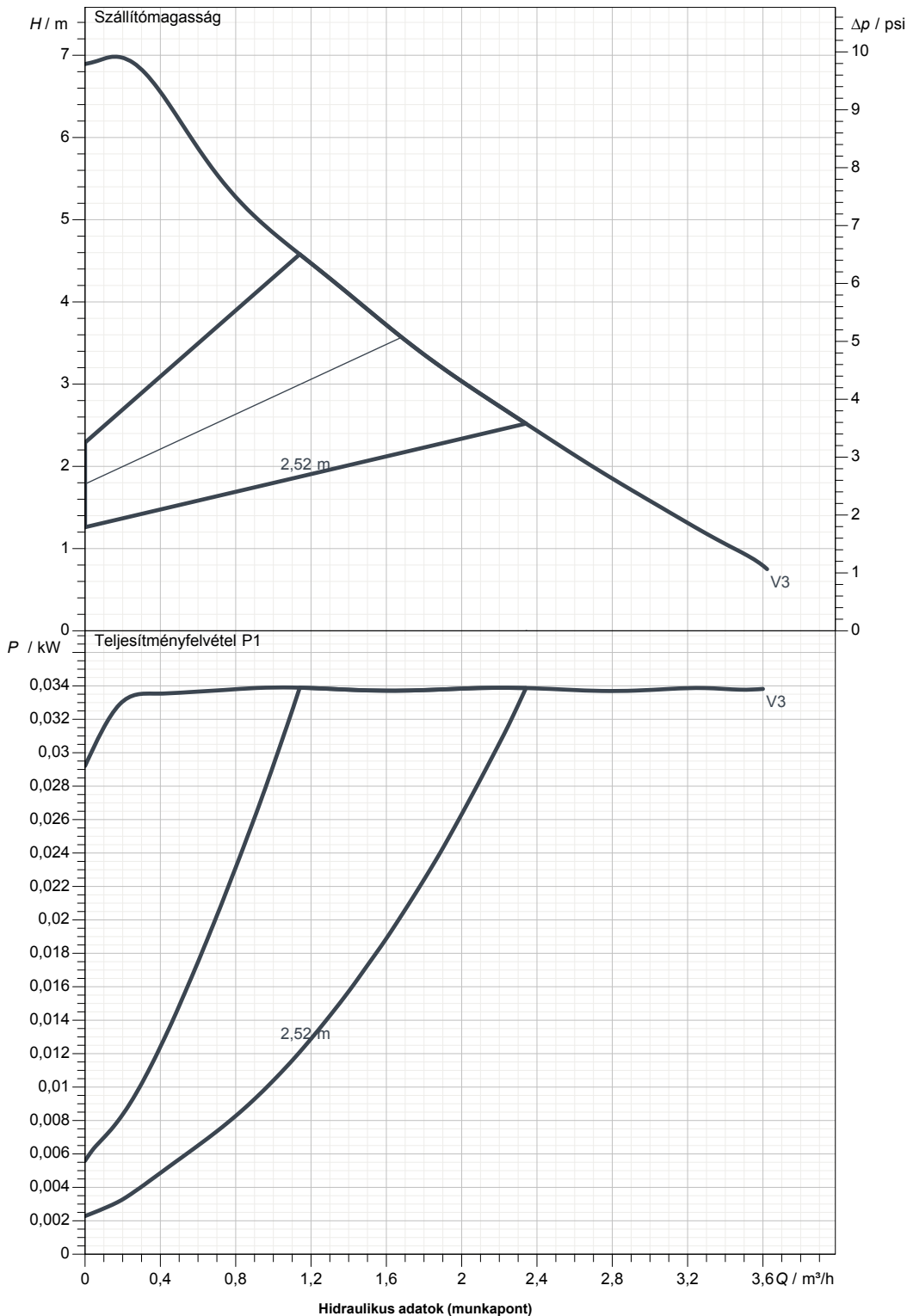
Rendeltetés

Kibocsátó

Társaság (cég)  
Hivatkozás (Reference)  
Cím  
Tel  
Fax  
E-mail

## EVOSTA2 40-70/150 SAN

A görbék térése ISO 9906 szerint



Szívóoldal  
1" 1/2 G  
10 bar (1000 KPa)

Nyomó oldal  
1" 1/2 G  
10 bar (1000 KPa)

Átfolyás:

Emelési magasság

Névleges sebesség  
2900 1/min

MAIN\_PROJECT\_TITLE

BUSINESS\_PROCESS\_IC

OWNER\_

ISSUE\_DATE



# MÉRETEZÉSI RAJZ

03/05/2015

Oldal 3 / 3

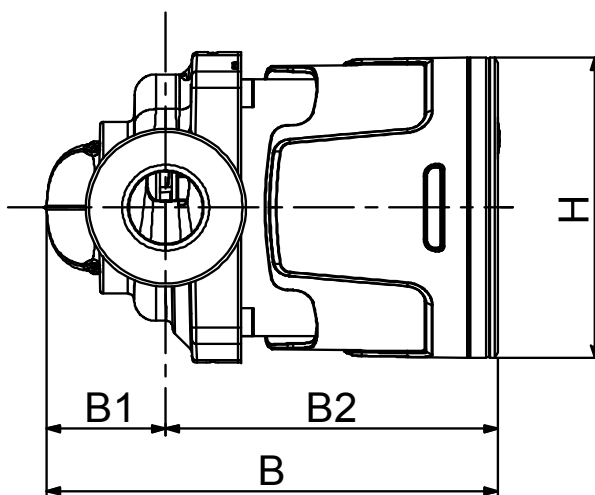
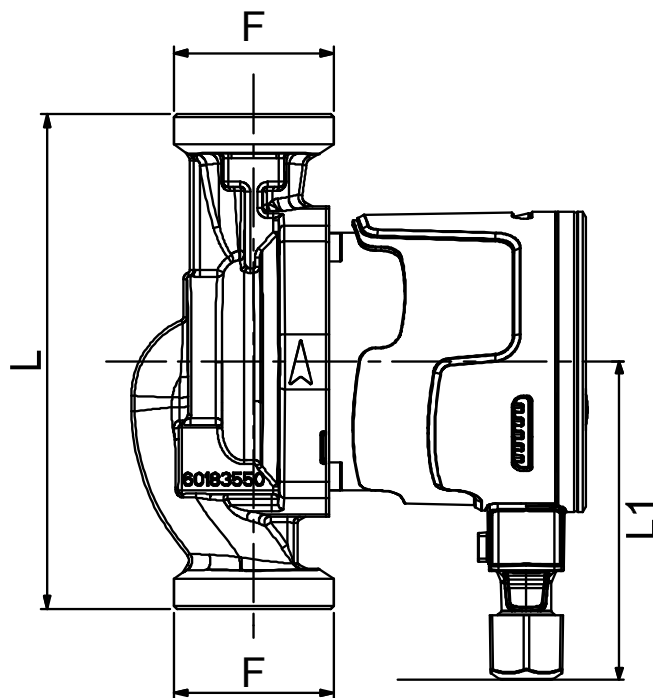
DAB PUMPS S.p.A.  
Via Marco Polo, 14 - 35035 Mestrino (PD), Italy  
Tel. +39 049 5125000 - Fax +39 049 5125950  
www.dabpumps.com

Rendeltetés

Kibocsátó

Társaság (cég)  
Hivatkozás (Reference)  
Cím  
Tel  
Fax  
E-mail

## EVOSTA2 40-70/150 SAN



### Dimensions in mm

1	B	134,6
2	B1	35,5
3	B2	99,1
4	F	1"1/2
5	H	91
6	L	150
7	L1	96

### Szivattyú csatlakozások

Szívás  
1" 1/2 G  
10 bar (1000 KPa)

Nyomóág  
1" 1/2 G  
10 bar (1000 KPa)

MAIN\_PROJECT\_TITLE

BUSINESS\_PROCESS\_ID

OWNER

ISSUE\_DATE