

**Rendeltetés**

Társaság (cég)  
 Hivatkozás (Reference)  
 Cím  
 Tel  
 Fax  
 E-mail

**Kibocsátó**

Ép-Gépész Holding Kft.  
<http://gepsz.hu/shop/list.php?menu=0&brand=dab>  
 Kurucz krt. 28.  
 +36 76 481 716  
 -  
 webshop@gepsz.hu

**Cikkszám:**

60150974

**Modell:**

EVOPLUS B 120/280.50 M

**Szivattyú adatok**

Névleges nyomás: 16 bar  
 Minimális folyadék h. mérséklet: -10 °C  
 Max. folyadék h. mérséklet: 110 °C  
 EEI : ≤ 0,20

**Minimális szívónyomás**

H mérséklet °C 90 100  
 Minimális szívónyomás m 20 25

**Igényelt üzemelési adatok**

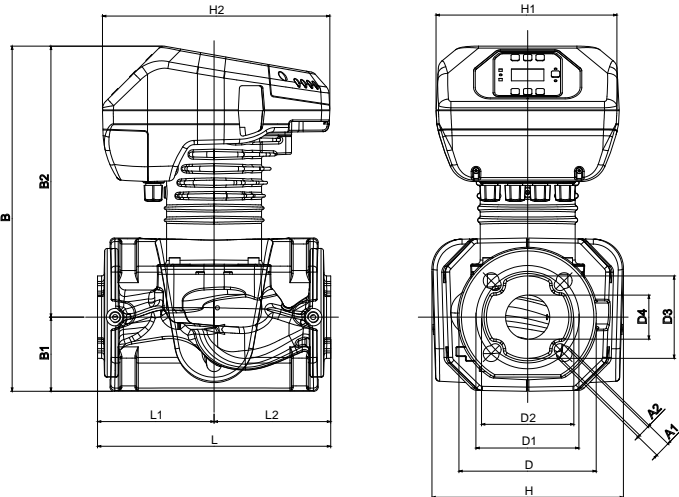
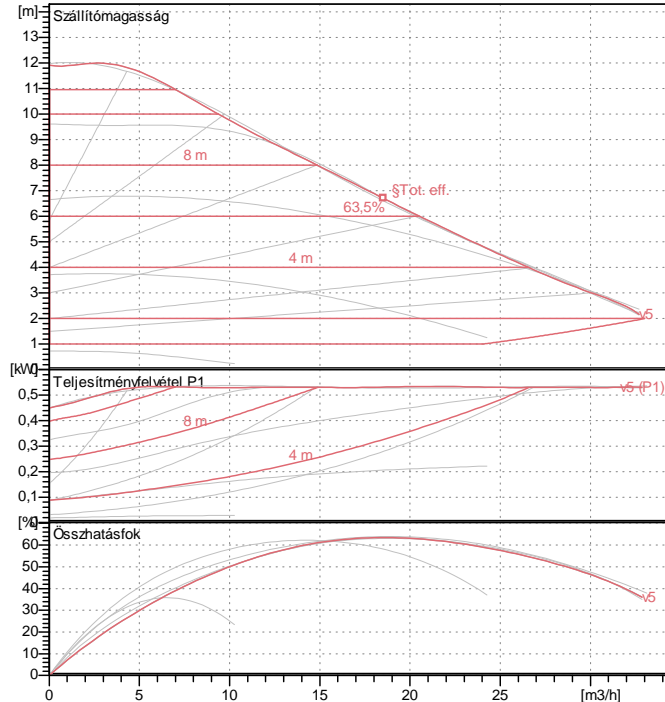
Átfolyás: 0,00 m<sup>3</sup>/h  
 Emelési magasság 0,00 m  
 Szivattyúzott folyadék (%): Water, pure  
 A folyadék h. mérséklete: 20 °C  
 S r ség: 0,9983 kg/dm<sup>3</sup>  
 Kinematikai viszkozitás: 1,005 mm<sup>2</sup>/s  
 G znyomás 2,34 kPa

**Hidraulikus adatok (munkapont)**

Átfolyás:  
 Emelési magasság

**Anyagok**

Szivattyútest Öntvény 250 UNI ISO 185-CTF  
 Járókerék Tecpolimer  
 Motortengely Rozsdamentes acél  
 Tömít gy r EPDM  
 Motor ház Alumínium présöntvény  
 Zárókarima Rozsdamentes acél  
 Támcsapágy-gy r tartó Rozsdamentes acél

**A görbék t rése ISO 9906 szerint**

**Motor adatok**

Motor márka DAB  
 Elnyelt teljesítmény P1 0,53 kW  
 Névleges feszültség: 1~ 220-240 V 50 Hz  
 Névleges áramerősség: 2,5 A  
 Védelmi fokozat: IP 44

**Méretetek "in" mm**

A1	19	D	165	H	230	L2	140
A2	14	D1	125	H1	220		
B	413	D2	110	H2	273		
B1	87	D3	99	L	280		
B2	325	D4	53	L1	140		

**Súly:** 21,8 kg

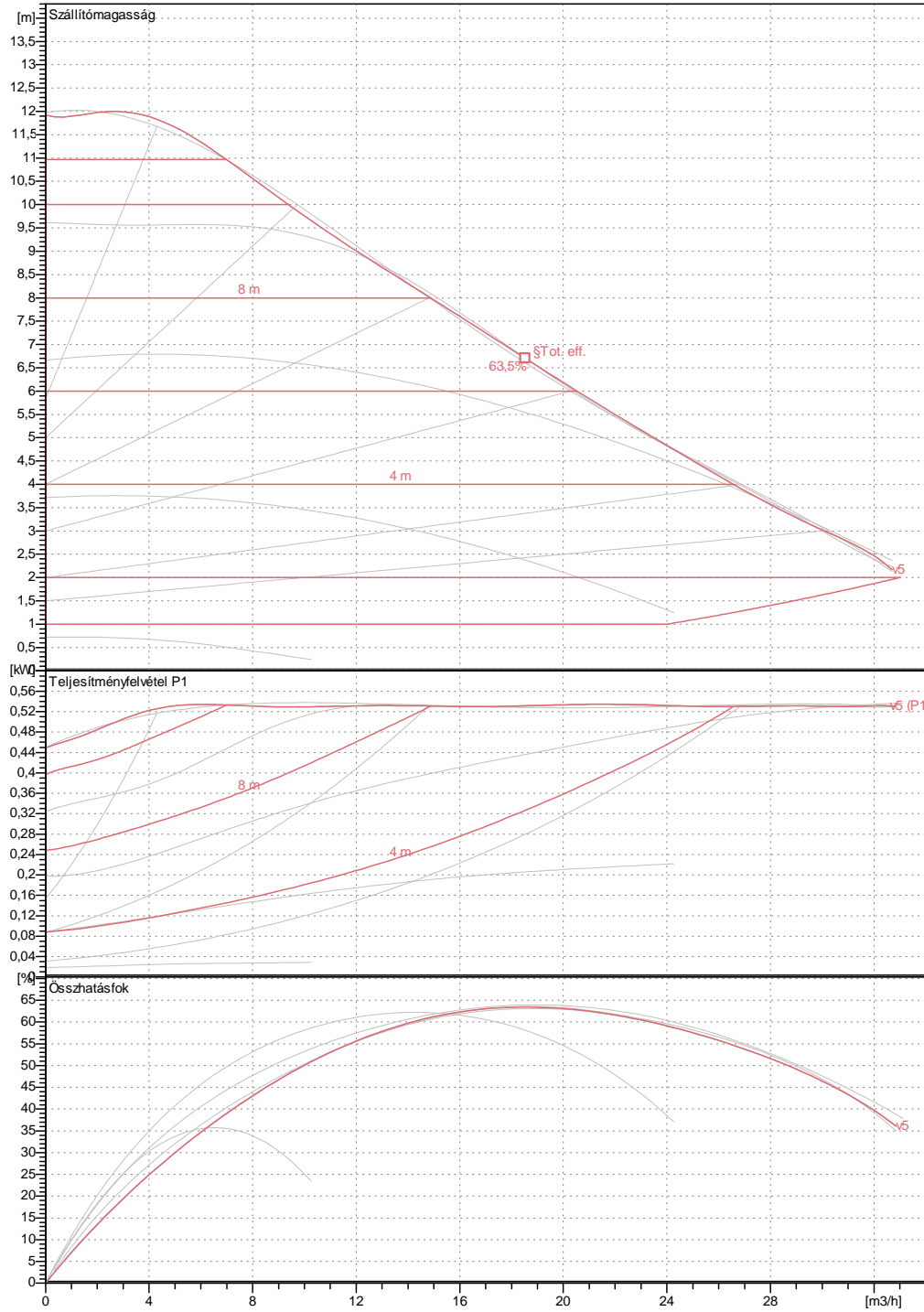
**Szivattyú csatlakozások**

Szívó oldal DN 50 / PN6, PN10, PN16 (4 ov álfurat)  
 Nyomó oldal DN 50 / PN6, PN10, PN16 (4 ov álfurat)

**Rendeltetés**
**Kibocsátó**

 Társaság (cég)  
 Hivatkozás (Reference)  
 Cím  
 Tel  
 Fax  
 E-mail

 Ép-Gépész Holding Kft.  
<http://gepesz.hu/shop/list.php?menu=0&brand=dab>  
 Kurucz krt. 28.  
 +36 76 481 716  
 -  
 webshop@gpsz.hu

**EVOPLUS B 120/280.50 M**
**A görbék t rése ISO 9906 szerint**

**Hidraulikus adatok (munkapont)**

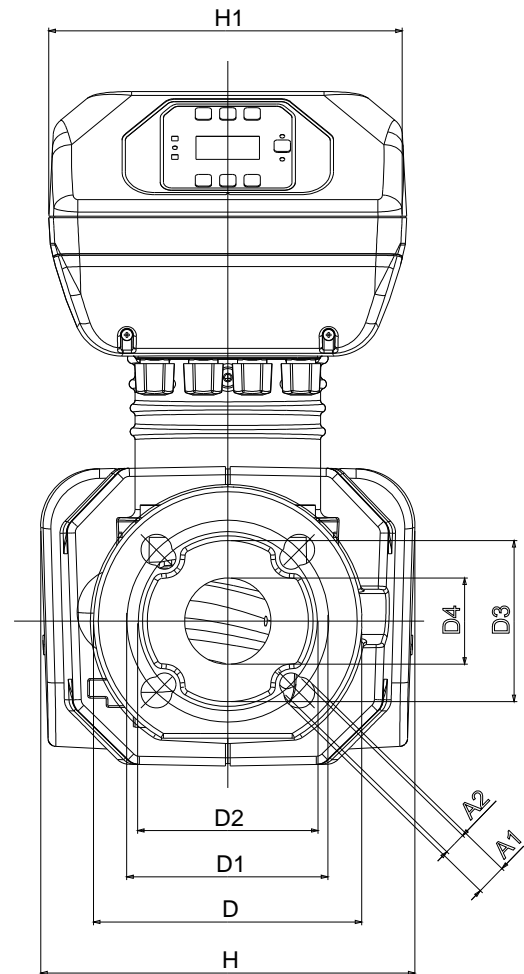
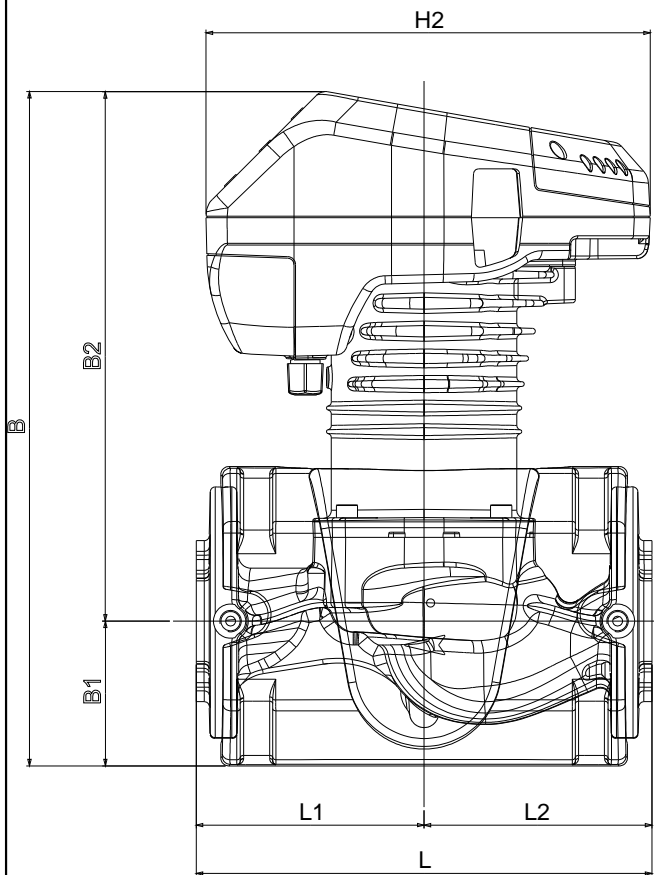
Szívóoldal DN 50 PN6, PN10, PN16 (4 ov álfurat)	Nyomó oldal DN 50 PN6, PN10, PN16 (4 ov álfurat)	Átfolyás: 0 m³/h	Emelési magasság 0 m	Névleges sebesség 2900 1/min
Projekt	Projekt szám	Készítette	Készült: <b>18.10.2016</b>	

**Rendeltetés**
**Kibocsátó**

 Társaság (cég)  
 Hivatkozás (Reference)  
 Cím  
 Tel  
 Fax  
 E-mail

 Ép-Gépész Holding Kft.  
<http://gepesz.hu/shop/list.php?menu=0&brand=dab>  
 Kurucz krt. 28.  
 +36 76 481 716  
 -  
 webshop@gpsz.hu

## EVOPLUS B 120/280.50 M


**Dimensions in mm**

1	A1	19	H	230
2	A2	14	H1	220
3	B	413	H2	273
4	B1	87	L	280
5	B2	325	L1	140
6	D	165	L2	140
7	D1	125		
8	D2	110		
9	D3	99		
10	D4	53		

**Szivattyú csatlakozások**

 Szívás  
 DN 50  
 PN6, PN10, PN16 (4 ov álfurat)

 Nyomóág  
 DN 50  
 PN6, PN10, PN16 (4 ov álfurat)

Projekt

Projekt szám

Készítette

Készült:

**18.10.2016**