



Wilo-Fluidcontrol / - EK

- D** Montageanleitung
- GB** Assembly Instructions
- F** Notice de montage
- NL** Inbouw- en gebruikshandleiding
- E** Instrucciones de instalación y funcionamiento
- I** Istruzioni di montaggio, uso e manutenzione
- H** Beépítési és üzemeltetési útmutató
- GR** Οδηγίες εγκατάστασης και λειτουργίας

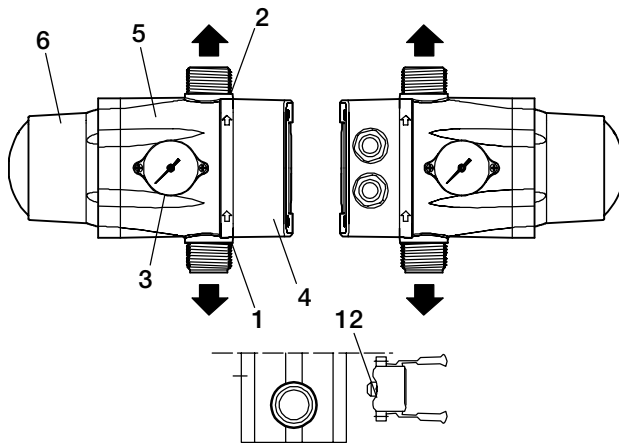


Fig. 1



Fig. 2

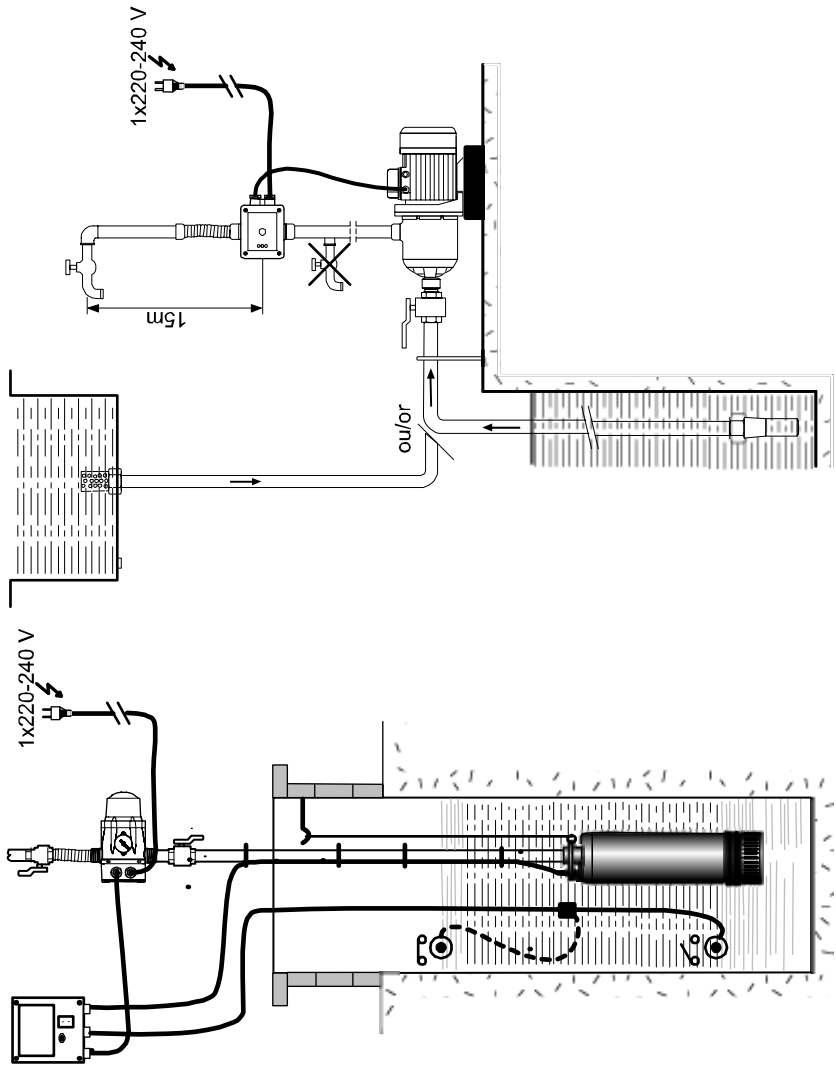


Fig. 2

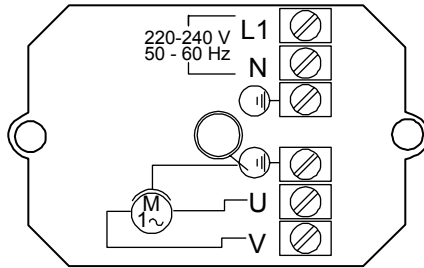


Fig. 4

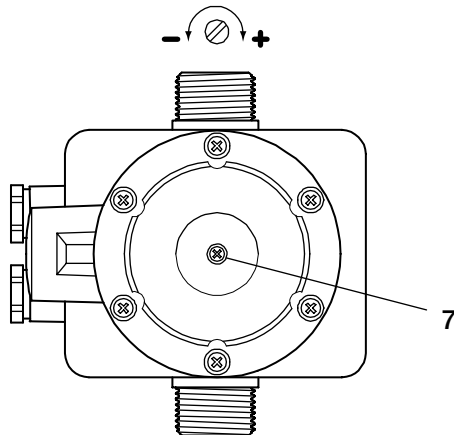


Fig. 5

Einbau- und Betriebsanleitung6	D
Installation and operating instructions12	GB
Notice de montage et de mise en service18	F
Inbouw- en gebruikshandleiding24	NL
Instrucciones de instalación y funcionamiento30	E
Istruzioni di montaggio, uso e manutenzione36	I
Beépítési és üzemeltetési útmutató42	H
Οδηγίες εγκατάστασης και λειτουργίας48	GR

1 Általános rész

Csak szakember építheti be és helyezheti üzembe!

1.1 Alkalmazási terület

A WILO-Fluidcontrol (...EK) elektronikus vezérlő és ellenőrző rendszer házi vízellátó és nyomásfokozó szivattyúhoz (1 szivattyúhoz). Lehetővé teszi e szivattyú automatikus üzemét külön légüst nélkül.

1.2 A termék adatai

1.2.1 Csatlakozási és teljesítményadatok

Szállott közeg	Tiszta víz lebegőanyagok nélkül
max. térfogatáram	10 m ³ /h
Megengedett legnagyobb üzemi nyomás	10 bar
Bekapcsolási nyomás	1,5-2,7 bar
Legnagyobb megengedett víz hőfok:	60° C
Tápfeszültség:	1x 220-250V, 50-60 Hz
Névelges áram	max. 10 A
Védettség:	IP 65
Szivó/nyomócső csatlakozás	R 1"

Az alkalmazott szivattyú által előállított nyomás a zárási (térfogatáram = 0) pontban legyen a 2,2 bar kikapcsolási nyomás felett kb. 0,5 barral.

Alkatrészmegrendeléskor a berendezés adattáblájának valamennyi adatát meg kell adni.

2 Biztonság

Ez az üzemeltetési utasítás alapvető szempontokat ad meg, melyeket felállításakor és üzem közben be kell tartani. Ezért ezt az utasítást legkorábban a szerelés és üzembehelyezés előtt el kell olvasnia a szerelőnek és a felelős üzemeltetőnek. Nem csak ebben a főpontban leírt követelményeket kell betartani, hanem a többi pontban ismertetett különleges követelmény is.

2.1 A biztonság jelölése az üzemeltetési utasításban

Azokat a biztonsági szempontokat, amelyek be nem tartása személyi biztonságot veszélyeztethet, az



általános veszjellel, villamos feszültség esetén a



jellel jelöljük. Az olyan szempontokra, amelyek be nem tartása a berendezés épségét vagy működését veszélyeztetheti, a **VIGYÁZAT** szóval figyelmeztetünk.

2.2 A személyzet képzettsége

A szerelő személy rendelkezék e munkához szükséges szakképesítéssel.

2.3 A biztonsági szempontok figyelmen kívül hagyásának következményei

A biztonsági szempontok figyelmen kívül hagyása veszélyeztethet személyeket, magát a berendezést és megszüntet minden gyártói kárfelelősséget. Adott esetben példaképpen előfordulhat, hogy

- a berendezés fontos működései kimaradnak,
- személyek villamos vagy mechanikai sérülést szenvednek.

2.4 Az üzemeltető biztonsági szempontjai

Figyelembe kell venni az érvényes balesetmegelőzési előírásokat. Ki kell zárni a villamos energia veszélyeit. Be kell tartani az MSz 172-1, 1600-1, 2100-1 szabványok és a helyi áramszolgáltató előírásait.

2.5 A felügyeleti és szerelési munkák biztonsági követelményei

Az üzemeltető hasson oda, hogy felügyeleti és szerelési munkát csak erre meghatalmazott és kiképzett szakszemélyzet végezhesen, akik az üzemeltetési utasítást behatóan ismerik.

Általában munkát csak kikapcsolt és nyomásmentes állapotban szabad végezni. A biztonsági szelepet nem szabad leszerelni.

2.6 Önhatalmú átépítés és alkatrészgyártás

A készüléket csak a gyártómű engedélyével szabad megváltoztatni. Csak az eredeti és a gyártó által engedélyezett alkatrészek beépítése alapozza meg a biztonságot. Más alkatrészek beépítése felment i a gyártót mindennemű felelősség alól.

2.7 Meg nem engedett üzemmódok

A leszállított berendezés üzembiztonságát csak az 1. pontban összefoglalt alkalmazási területen lehet megvalósítani. A katalógusban vagy adatlapon megadott határértékeket semmiképpen sem szabad túllépni.

3 Szállítás és közbenső raktározás



A WILO Fluidcontrol-t szállítás és közbenső raktározás alatt védeni kell nedvesség és mechanikai sérülések ellen. A raktározási hely száraz és fagymentes legyen.

4 A termék leírása

4.1 A készülék leírása (1 és 2 ábra)

1. beömlő nyílás integrált visszafolyás gátlóval
2. Kilépő nyílás
3. Manométer (0-10 bar) ellenőrzéshez választhatóan jobb ill. bal oldalra szerelhető
4. Sorkapocs a nyomtatott áramköri lapon szárazon futás védelemmel, villamos csatlakozással a hálózat és a szivattyú részére.
5. Membrános nyomókamra
6. Kiegyenlítő kamra
7. Bekapcsolási nyomás állító csavar
8. Nyugtázó (Reset) gomb
9. Kijelzés (hálózat be)
10. Kijelzés (szivattyú üzemel)
11. Zavarjelzés
12. Manométer helye

A WILO-Fluidcontrollt a WILO vízellátási termékprogramja részeként ajánljuk. Helyettesítheti a házi vízellátó telepeken szokásos légüstöt és nyomáskapcsolót

valamint manométert. A készüléket a szivattyú nyomócsövébe kell becsavarozni, e célból in-line csonkelrendezésű, vagyis a két csonkja azonos középvonalu.

A készülék üzemkész, ha be van kötve és a legnagyobb üzemi nyomásnál a szivattyú kikapcsolt. Ekkor a 9. poz. sárga LED világít.

A készülékben található egy kis puffertérfogat, vízzel töltve, ami rugófesztetésű membránnal állítható. Ha a rendszerben egy csapolóhelyet megnyitnak, a puffertérfogatból vízáramlás indul, ami megemeli az áramlásérzékelőt. Rendes üzemben a szivattyú üzemét a 10. poz. zöld dióda jelzi.

A jelfő és kezelőelemek a kapcsolószekrény fedélen (2. ábra):

- sárga LED: üzemkész, van hálózati feszültség (poz. 9)
- zöld LED: a szivattyú üzemel (Poz.10)
- vörös LED: üzemzavar, ami a rendszerben nyomáscsökkenésben jelentkezik (Vízhiány), (Poz. 11)
- Zavar nyugtázógomb (reset) (Poz. 8). Az üzemzavar elhárítása után ezt a gombot addig kell benyomva tartani, amíg a rendszerben a nyomás meg nem jelenik. Ez első üzembehelyezéskor is betartandó, mert enélkül a még kellően ki nem alakult nyomás miatt azonnal újra zavart jelentene a rendszer.

4.2 A szállítás terjedelme

- WILO Fluidcontrol (EK kivitel 1,5 m-es csatlakozókábelrel, és kábelösszekötéssel)
- beépítési és üzemeltetési utasítás.

5 Felállítás, beépítés

5.1 Szerelés

A szivattyútelep felállítási és szerelési körülményeit a szivattyú beépítési és üzemeltetési utasítása szerint kell kialakítani.

A házon lévő nyíl mutatja az átfolyási irányt.

A WILO-Fluidcontrolt csak függőleges nyomócsőbe szabad beépíteni.

- A WILO-Fluidcontrolt a szokásos csőkötőelemekkel a szivattyú nyomócsonkjára csavarozzuk, kóccal vagy teflonszalaggal tömitve.

- Ha a szivattyú felállítási helye felett a legmagasabban lévő csapolóhely 15 m-nél magasabban található, akkor a készüléket olyan helyre kell beépíteni a nyomócsőbe, hogy ne legyen mélyebben, mint 15 m-el a legfelső kifolyó alatt, de a szivattyú és a WILO-Fluidcontrol közötti csőszakaszra nem szabad csapolóhelyet kialakítani (3. ábra).
- Ajánlatos a WILO-Fluidcontrol fölé rugalmas csőszakaszt beépíteni, hogy a szivattyú zaja ne jusson tovább a vízálózatba és a csonkok helyzeteltéréseit is kiegyenlítsük.

5.2 Villamos bekötés



A villamos bekötést a helyi áramszolgáltató által elismert villamos szakcég készítse el az érvényes előírásoknak megfelelően.

- Figyelembe kell venni az áramnemet és feszültséget a hálózati bekötésen.
- Legyünk tekintettel a szivattyú adattáblájára.
- A hálózati bekötővezeték 3 x 1,5 mm², külső Ø: 6 - 9 mm legyen.
- A kábeltömszelence csepegővízvédelme és huzásbiztonsága érdekében a bekötővezeték átmérője legyen elég nagy.
- A bekötést a 4. ábra szerint kell elkészíteni. (Vázlat a kapocsfedélben)
- A hálózati biztosíték 10 A - es, lomha.
- Ügyeljünk a földelésre.
- Ha szükséges használjunk hibaáramvédő kapcsolót.

6 Üzembehelyezés

A szivattyú szükséges beállítását annak beépítési és üzembehelyezési utasítás szerint kell végrehajtani.

A telep üzembehelyezése ellenőrizni kell, hogy a szivattyú kielégítően tud-e szivni illetve, hogy vízzel teli van-e.

7 Karbantartás



Áramütés veszély

A feszültség alatti részek érintésekor (240V) áramütés veszély.

Munkát villamos berendezésen csak szakképzett végezhet.

A munka megkezdése előtt a berendezést áramtalanítani és visszakapcsolás ellen biztosítani kell.

8 Üzemzavarok és okaik

Üzemzavar	Készüléktől függő ok	Készüléktől független ok
Szivattyú nem indul	<ul style="list-style-type: none"> - Nyomtatott áramkör hibás - membrán hibás 	<ul style="list-style-type: none"> - nincs betáp - túl kicsi a szállítóképesség - szivattyú beszorult - A WILO-Fluidcontrol bekötéseit felcseré ték -Vízhiány
Szivattyú nem kapcsol ki	<ul style="list-style-type: none"> - Nyomtatott áramkör hibás - Áramlásé zékelő beszorult - Reset-gomb beszorult - A szivattyú nyomása nem elegendő 	<ul style="list-style-type: none"> - vízszivárgás több, mint 0,6 liter percenként
A szivattyú szabálytalanul üzemel	<ul style="list-style-type: none"> - Nyomtatott áramkör hibás - A szivattyú nyomása nem elegendő 	<ul style="list-style-type: none"> - vízszivárgás több, mint 0,6 liter percenként a csatlakozó hálózaton
Szivattyú blokkolva	<ul style="list-style-type: none"> - Nyomtatott áramkör hibás - A szivattyú nyomása kisebb mint a bekapcsolási nyomás - membrán hibás - lásd a szivattyú beépítési és üzemeltetési utasítását 	<ul style="list-style-type: none"> - Vízhiány - Szállítóképesség túl kicsi

Ha az üzemzavar nem szüntethető meg, forduljon a legközelebbi WILO szervizhez.

Műszaki változtatás jogát fenntartjuk.

Wilo – International (Subsidiaries)

Argentina

WILO SALMSON
 Argentina S.A.
 C1270ABE Ciudad
 Autónoma de Buenos
 Aires
 T +54 11 43015955
 info@salmon.com.ar

Austria

WILO Handelsges.
 m.b.H.
 1230 Wien
 T +43 5 07507-0
 office@wilo.at

Azerbaijan

WILO Caspian LLC
 1065 Baku
 T +994 12 5962372
 info@wilo.az

Belarus

WILO Bel OOO
 220035 Minsk
 T +375 17 2503393
 wilo@wilo.by

Belgium

WILO SA/NV
 1083 Ganshoren
 T +32 2 4823333
 info@wilo.be

Bulgaria

WILO Bulgaria Ltd.
 1125 Sofia
 T +359 2 9701970
 info@wilo.bg

Canada

WILO Canada Inc.
 Calgary, Alberta T2A 5L4
 T +1 403 2769456
 bill.lowe@wilo-na.com

China

WILO China Ltd.
 101300 Beijing
 T +86 10 80493900
 wilo@wilo.com.cn

Croatia

WILO Hrvatska d.o.o.
 10090 Zagreb
 T +38 51 3430914
 wilo-hrvatska@wilo.hr

Czech Republic

WILO Praha s.r.o.
 25101 Cestlice
 T +420 234 098711
 info@wilo.cz

Denmark

WILO Danmark A/S
 2690 Karlslunde
 T +45 70 253312
 wilo@wilo.dk

Estonia

WILO Eesti OÜ
 12618 Tallinn
 T +372 6509780
 info@wilo.ee

Finland

WILO Finland OY
 02330 Espoo
 T +358 207401540
 info@wilo.fi

France

WILO S.A.S.
 78390 Bois d'Arcy
 T +33 1 30050930
 info@wilo.fr

Great Britain

WILO (U.K.) Ltd.
 DE14 2WJ Burton-
 Upon-Trent
 T +44 1283 523000
 sales@wilo.co.uk

Greece

WILO Hellas AG
 14569 Anixi (Attika)
 T +302 10 6248300
 wilo.info@wilo.gr

Hungary

WILO Magyarorszag
 Kft
 2045 Törökbalint
 (Budapest)
 T +36 23 889500
 wilo@wilo.hu

Ireland

WILO Engineering Ltd.
 Limerick
 T +353 61 227566
 sales@wilo.ie

Italy

WILO Italia s.r.l.
 20068 Peschiera
 Borromeo (Milano)
 T +39 25538351
 wilo.italia@wilo.it

Kazakhstan

WILO Central Asia
 050002 Almaty
 T +7 3272 785961
 in.pak@wilo.kz

Korea

WILO Pumps Ltd.
 621-807 Gimhae
 Gyeongnam
 T +82 55 3405800
 wilo@wilo.co.kr

Latvia

WILO Baltic SIA
 1019 Riga
 T +371 7 145229
 mail@wilo.lv

Lebanon

WILO SALMSON
 Lebanon
 12022030 El Metrn
 T +961 4 722280
 wsl@cyberia.net.lb

Lithuania

WILO Lietuva UAB
 03202 Vilnius
 T +370 5 2136495
 mail@wilo.lt

The Netherlands

WILO Nederland b.v.
 1948 RC Beverwijk
 T +31 251 220844
 info@wilo.nl

Norway

WILO Norge AS
 0901 Oslo
 T +47 22 804570
 wilo@wilo.no

Poland

WILO Polska Sp. z o.o.
 05-090 Raszyn
 T +48 22 7026161
 wilo@wilo.pl

Portugal

Bombas Wilo-Salmson
 Portugal Lda.
 4050-040 Porto
 T +351 22 2080350
 bombas@wilo.pt

Romania

WILO Romania s.r.l.
 077040 Com. Chiajna
 Jud. Ilfov
 T +40 21 3170164
 wilo@wilo.ro

Russia

WILO Rus ooo
 123592 Moscow
 T +7 495 7810690
 wilo@orc.ru

Saudi Arabia

WILO ME – Riyadh
 Riyadh 11465
 T +966 1 4624430
 wshoula@watanaiand.com

Serbia and Montenegro

WILO Beograd d.o.o.
 11000 Beograd
 T +381 11 2850242
 office@wilo.co.yu

Slovakia

WILO Slovakia s.r.o.
 82008 Bratislava 28
 T +421 2 45520122
 wilo@wilo.sk

Slovenia

WILO Adriatic d.o.o.
 1000 Ljubljana
 T +386 1 5838130
 wilo.adriatic@wilo.si

South Africa

Salmson South Africa
 1610 Edenvale
 T +27 11 6082780
 errol.cornelius@
 salmson.co.za

Spain

WILO Ibérica S.A.
 28806 Alcalá de
 Henares (Madrid)
 T +34 91 8797100
 wilo.iberica@wilo.es

Sweden

WILO Sverige AB
 35246 Växjö
 T +46 470 727600
 wilo@wilo.se

Switzerland

EMB Pumpen AG
 4310 Rheinfelden
 T +41 61 8368020
 info@emb-pumpen.ch

Taiwan

WILO-EMU
 Taiwan Co. Ltd.
 110 Taipei
 T +886 227 391655
 nelson.wu@
 wiloemutaiwan.com.tw

Turkey

WILO Pompa Sistemleri
 San. ve Tic. A.Ş.
 34530 Istanbul
 T +90 216 6610211
 wilo@wilo.com.tr

Ukraine

WILO Ukraine t.o.w.
 01033 Kiev
 T +38 044 2011870
 wilo@wilo.ua

Vietnam

Pompes Salmson
 Vietnam
 Ho Chi Minh-Ville
 Vietnam
 T +84 8 8109975
 nkm@salmon.com.vn

United Arab Emirates

WILO ME – Dubai
 Dubai
 T +971 4 3453633
 info@wilo.com.sa

USA

WILO-EMU USA LLC
 Thomasville,
 Georgia 31792
 T +1 229 5840097
 info@wilo-emu.com

USA

WILO USA LLC
 Melrose Park,
 Illinois 60160
 T +1 708 3389456
 mike.easterley@
 wilo-na.com

Wilo – International (Representation offices)

Algeria

Bad Ezzouar, Dar El
 Beida
 T +213 21 247979
 chabane.hamdad@
 salmson.fr

Armenia

375001 Yerevan
 T +374 10 544336
 info@wilo.am

Bosnia and Herzegovina

171000 Sarajevo
 T +387 33 714510
 zeljko.cvjetkovic@
 wilo.ba

Georgia

0177 Tbilisi
 T +995 32317813
 info@wilo.ge

Macedonia

1000 Skopje
 T +389 2 3122058
 valerij.vojneski@
 wilo.com.mk

Moldova

2012 Chisinau
 T +373 2 223501
 sergiu.zagurean@wilo.md

Rep. Mongolia

Ulaanbaatar
 T +976 11 314843
 wilo@magicnet.mn

Tajikistan

734025 Dushanbe
 T +992 37 2232908
 farhod.rahimov@wilo.tj

Turkmenistan

744000 Ashgabat
 T +993 12 345838
 wilo@wilo-tm.info

Uzbekistan

700046 Taschkent
 sergej.arakelov@wilo.uz

January 2008



WILO AG
Nortkirchenstraße 100
44263 Dortmund
Germany
T 0231 4102-0
F 0231 4102-7363
wilo@wilo.de
www.wilo.de

Wilo-Vertriebsbüros in Deutschland

G1 Nord

WILO AG
Vertriebsbüro Hamburg
Beim Strohhause 27
20097 Hamburg
T 040 5559490
F 040 5559494
hamburg.anfragen@wilo.de

G3 Sachsen/Thüringen

WILO AG
Vertriebsbüro Dresden
Frankenring 8
01723 Kesselsdorf
T 035204 7050
F 035204 70570
dresden.anfragen@wilo.de

G5 Südwest

WILO AG
Vertriebsbüro Stuttgart
Hertichstraße 10
71229 Leonberg
T 07152 94710
F 07152 947141
stuttgart.anfragen@wilo.de

G7 West

WILO AG
Vertriebsbüro Düsseldorf
Westring 19
40721 Hilden
T 02103 90920
F 02103 909215
duesseldorf.anfragen@wilo.de

G2 Ost

WILO AG
Vertriebsbüro Berlin
Juliusstraße 52-53
12051 Berlin-Neukölln
T 030 6289370
F 030 62893770
berlin.anfragen@wilo.de

G4 Südost

WILO AG
Vertriebsbüro München
Landshuter Straße 20
85176 Unterschleißheim
T 089 4200090
F 089 42000944
muenchen.anfragen@wilo.de

G6 Rhein-Main

WILO AG
Vertriebsbüro Frankfurt
An den drei Hasen 31
61440 Oberursel/Ts.
T 06171 70460
F 06171 704665
frankfurt.anfragen@wilo.de

Kompetenz-Team Gebäudetechnik

WILO AG
Nortkirchenstraße 100
44263 Dortmund
T 0231 4102-7516
T 01805 R-U-F-W-I-L-O*
7-8-3-9-4-5-6
F 0231 4102-7666

Erreichbar Mo-Fr von 7-18 Uhr.

- Antworten auf
- Produkt- und Anwendungsfragen
- Liefertermine und Lieferzeiten
- Informationen über Ansprechpartner vor Ort
- Versand von Informationsunterlagen

Kompetenz-Team Kommune Bau + Bergbau

WILO EMU GmbH
Heimgartenstraße 1
95030 Hof
T 09281 974-550
F 09281 974-551

Erreichbar Mo-Fr von 7-17 Uhr.

- Wochenende und feiertags 9-14 Uhr elektronische Bereitschaft mit Rückruf-Garantie!

Werkkundendienst Gebäudetechnik Kommune Bau + Bergbau Industrie

WILO AG
Nortkirchenstraße 100
44263 Dortmund
T 0231 4102-7900
T 01805 W-I-L-O-K-D*
9-4-5-6-5-3
F 0231 4102-7126

- Erreichbar Mo-Fr von 7-17 Uhr.
- Wochenende und feiertags 9-14 Uhr elektronische Bereitschaft mit Rückruf-Garantie!

- Kundendienst-Anforderung
- Werksreparaturen
- Ersatzteilfragen
- Inbetriebnahme
- Inspektion
- Technische Service-Beratung
- Qualitätsanalyse

Wilo-International

Österreich

Zentrale Wien:
WILO
Handelsgesellschaft mbH
Eitnergasse 13
1230 Wien
T +43 5 07507-0
F +43 5 07507-15

Vertriebsbüro Salzburg:

Gnigler Straße 56
5020 Salzburg
T +43 5 07507-13
F +43 5 07507-15

Vertriebsbüro

Oberösterreich:
Trattnachtalstraße 7
4710 Grieskirchen
T +43 5 07507-26
F +43 5 07507-15

Schweiz

EMB Pumpen AG
Gerstenweg 7
4310 Rheinfelden
T +41 61 8368020
F +41 61 8368021

Standorte weiterer Tochtergesellschaften

Argentinien, Aserbaidschan, Belarus, Belgien, Bulgarien, China, Dänemark, Estland, Finnland, Frankreich, Griechenland, Großbritannien, Irland, Italien, Kanada, Kasachstan, Korea, Kroatien, Lettland, Libanon, Litauen, Niederlande, Norwegen, Polen, Portugal, Rumänien, Russland, Saudi-Arabien, Schweden, Serbien und Montenegro, Slowakei, Slowenien, Spanien, Südafrika, Taiwan, Tschechien, Türkei, Ukraine, Ungarn, Vereinigte Arabische Emirate, Vietnam, USA

Die Adressen finden Sie unter www.wilo.de oder www.wilo.com.

* 14 Cent pro Minute aus dem deutschen Festnetz der T-Com. Bei Anrufen aus Mobilfunknetzen sind Preisabweichungen möglich.